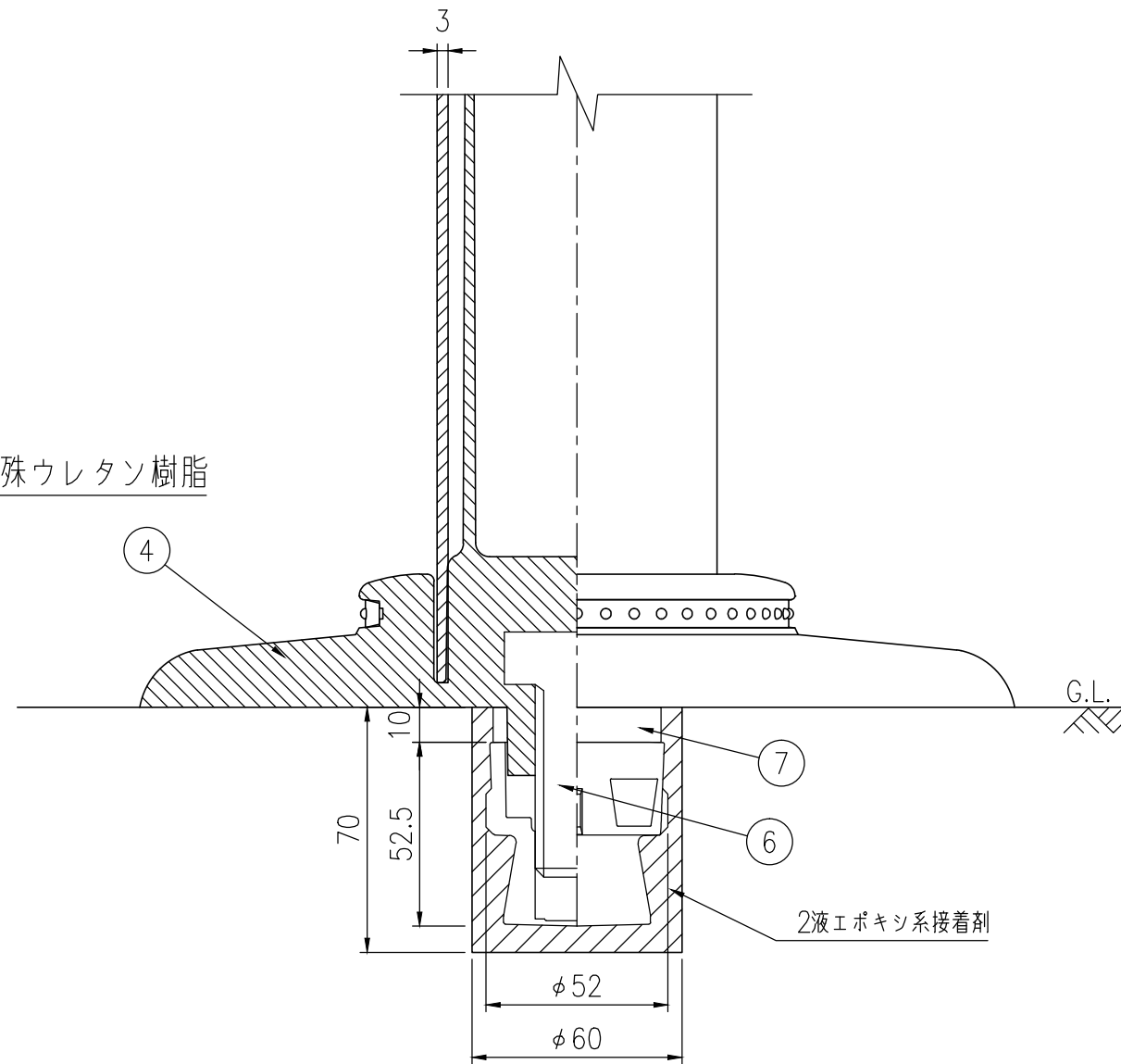


設置図 S=1/4

ジスロン ポールコーンプラス PC-80PKRW-DS				
品番	品名	数量	材質	備考
1	キャップ	1	耐水性特殊ウレタン樹脂	赤色
2	本体	1	耐水性特殊ウレタン樹脂(特殊撥水塗料塗装処理(注1))	赤色
3	反射材	3	フレキシブルプリズム反射シート(特殊撥水塗料塗装処理(注1))	白色
4	ベース部	1	特殊ウレタン樹脂	赤色
5	反射体	-	ガラスビーズ	白色
6	取付ボルト	1	ステンレス (M24×55)	—
7	スペーサー	1	合成ゴム	—
8	埋込アンカー	1	アルミニウム合金	—
図面番号			KSAH18004	

(注1) 土木用防汚材料Ⅱ種合格塗料((財)土木研究センター防汚試験による)



ベース部詳細図 S=1/2