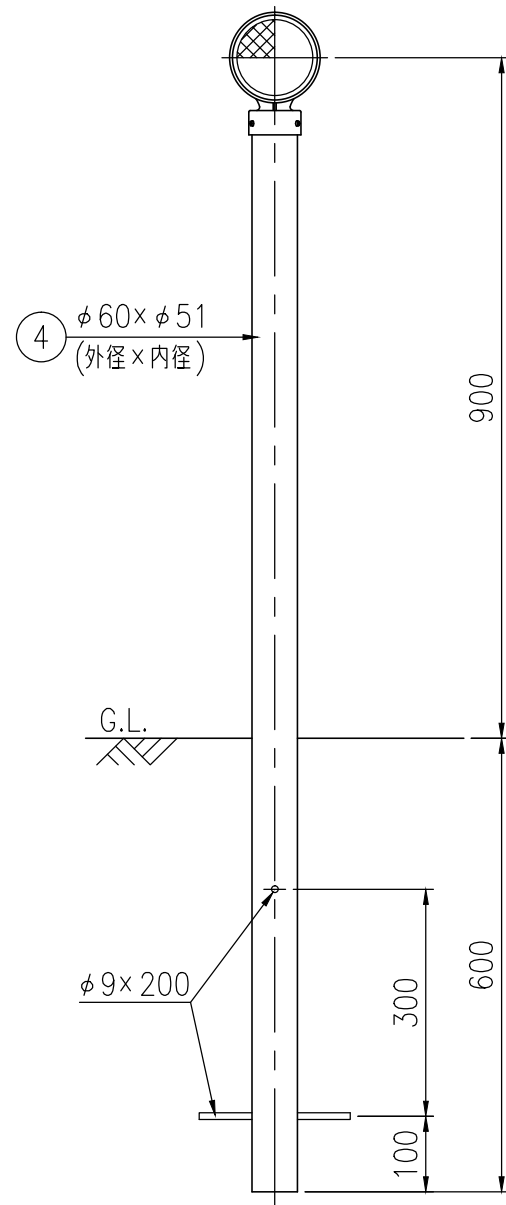
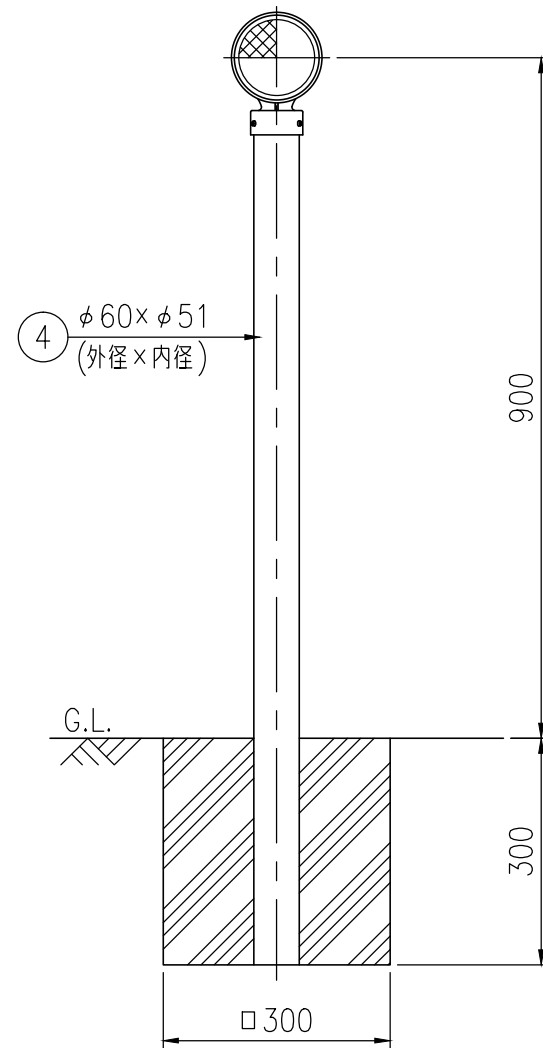


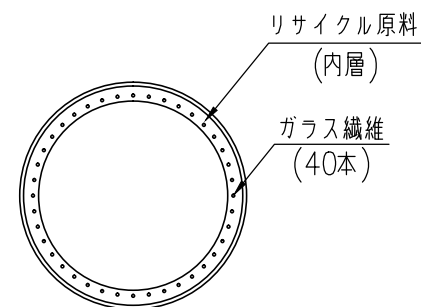
DHF60-215E



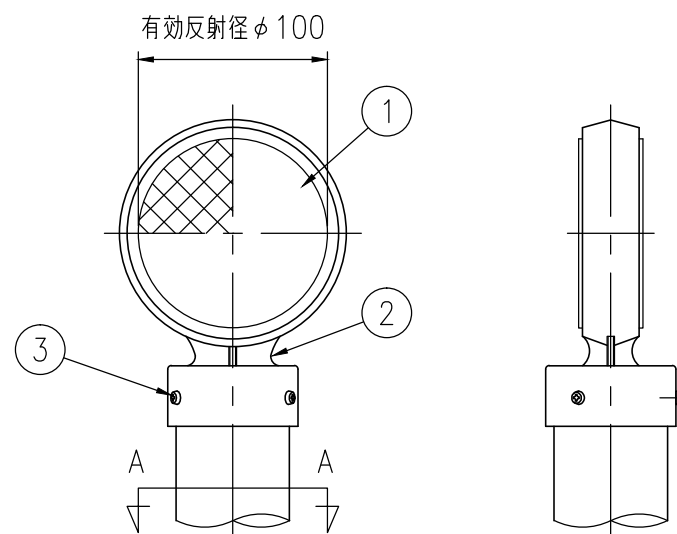
DHF60-212C



設置図 S=1/10



A-A 断面図 S=1/2



反射部詳細図 S=1/4

| φ100 ジスロンパイプデリネーター DHF60 | | | | |
|--------------------------|---------|----|----------------|------|
| 品番 | 品名 | 数量 | 材質 | 備考 |
| 1 | 反射体 | 2 | ポリカーボネート樹脂 | φ100 |
| 2 | 反射体取付枠 | 1 | アルミニウム合金 | — |
| 3 | 十字穴ナベねじ | 3 | SUS(M4×8) | — |
| 4 | 支柱 | 1 | ポリエチレン樹脂+ガラス繊維 | 白色 |

| | |
|------|-------------|
| 図面番号 | KDCH10025*1 |
|------|-------------|

* 橙色反射体は、特殊蛍光プリズムレンズ使用