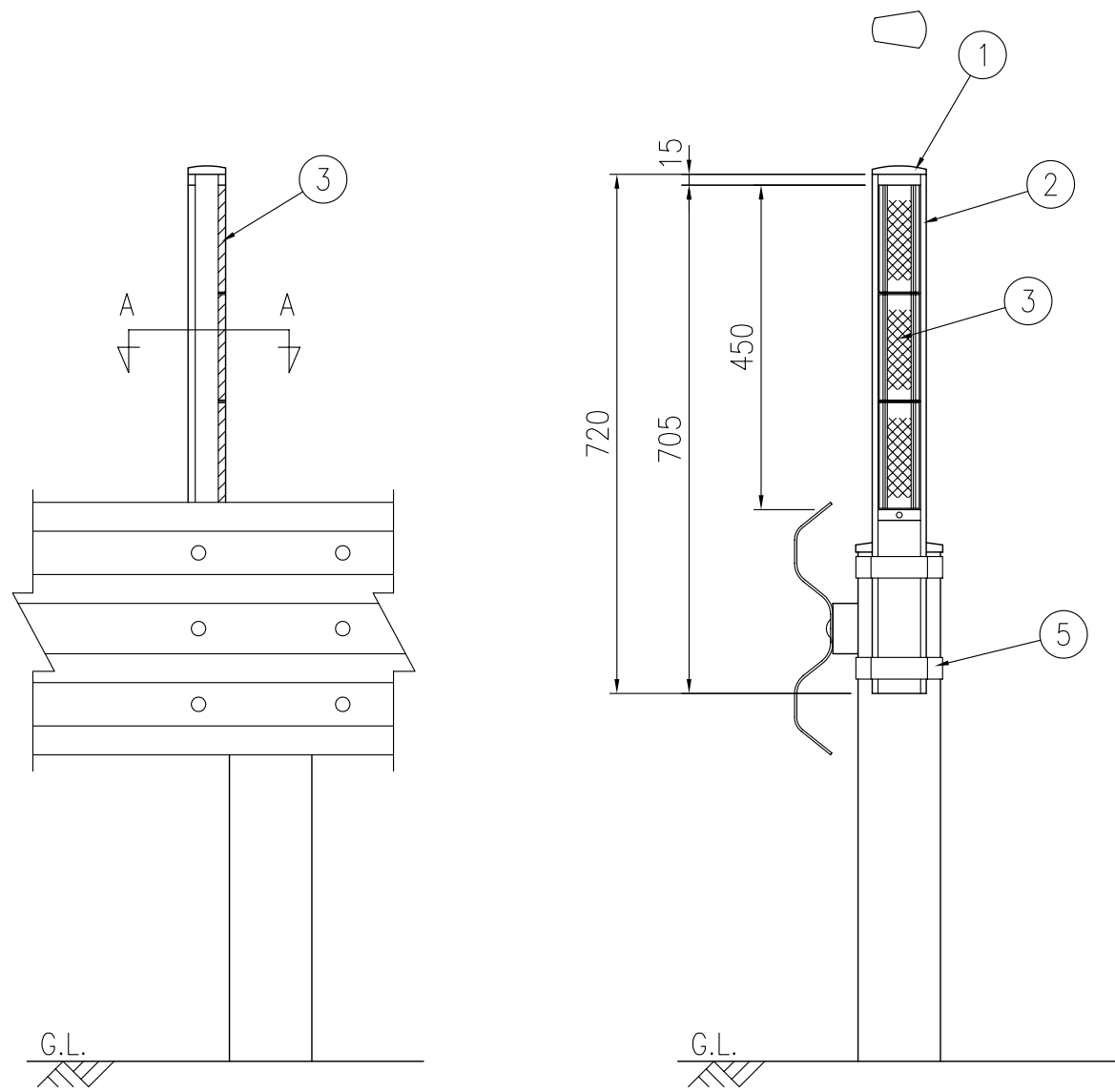


ジスロン ニュートラスデリネーター NTSR-407G				
品番	品名	数量	材質	備考
1	キャップ	1	ポリカーボネート樹脂	白色
2	本体柱	1	アルミニウム合金	塗装,白色
3	反射体	3	ポリカーボネート樹脂	橙色
4	裏板	3	ポリカーボネート樹脂	白色
5	親子バンド	2set	SPHC	溶融亜鉛めっき
6	丸頭角根ボルト	2	(M10×45)	溶融亜鉛めっき
7	皿小ネジ	2	SUS(M8×16)	—
8	袋ナット	2	SUS(M8)	—

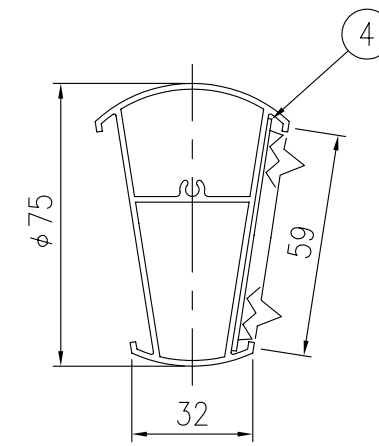
  

図面番号	KDEH04010
------	-----------

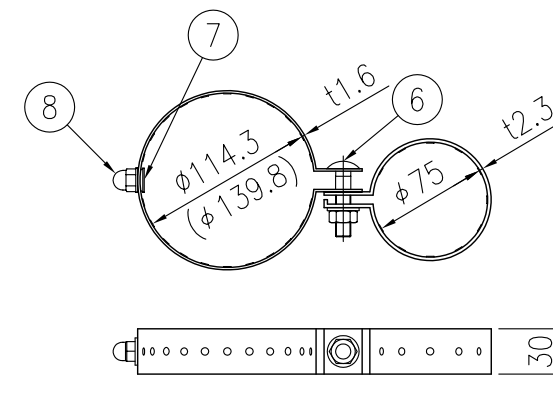
※ 橙色反射体は、特殊蛍光プリズムレンズ使用



設置図 S=1/10



A-A断面図 S=1/2



親子バンド詳細図 S=1/5