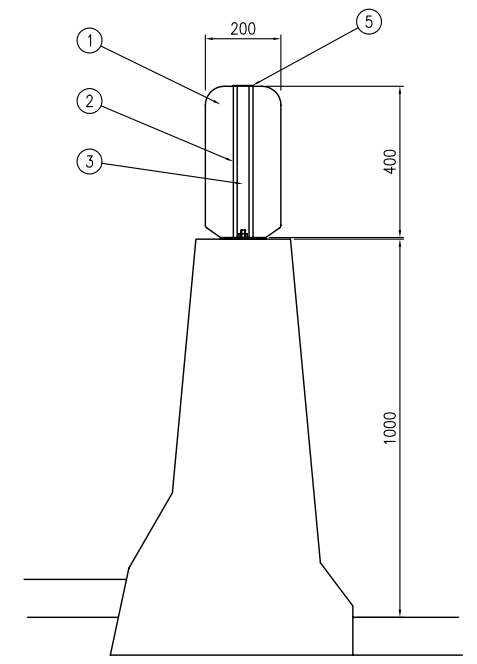
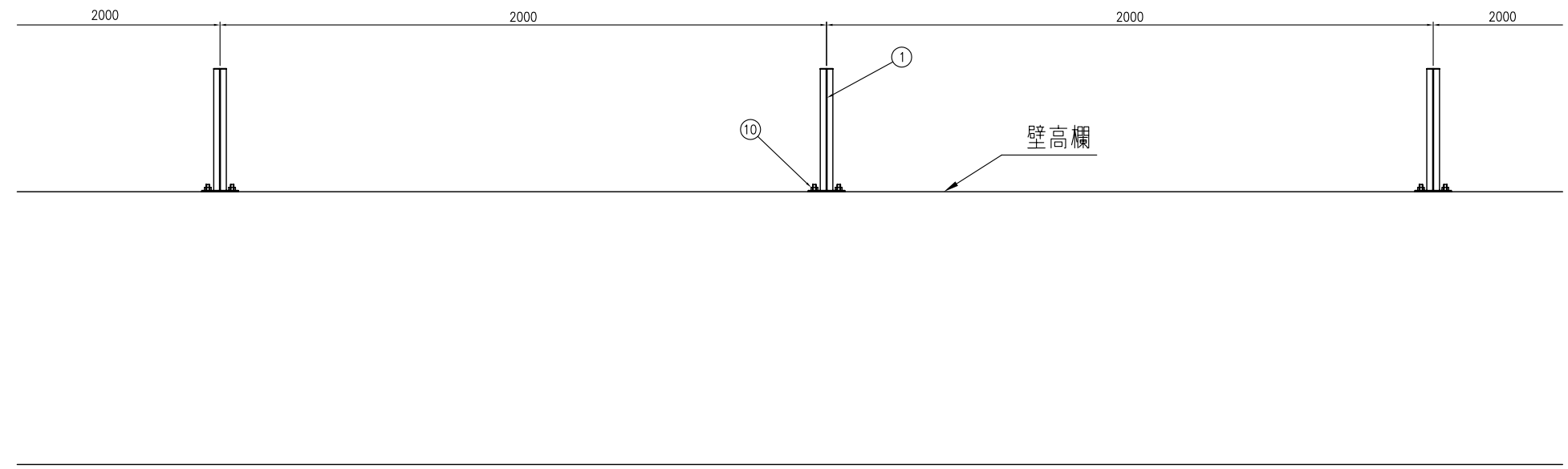
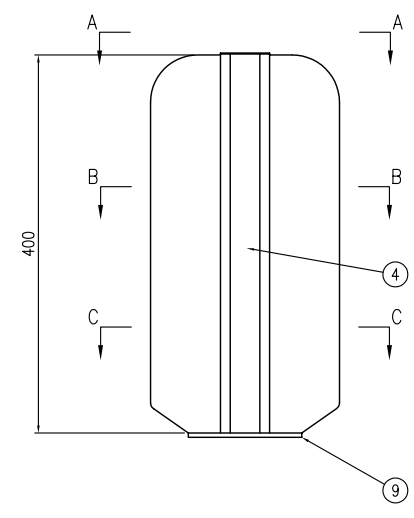


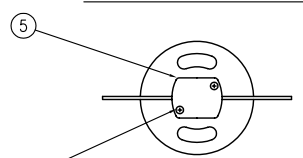
防眩板 PLタイプ

設置図 (S=1/10)

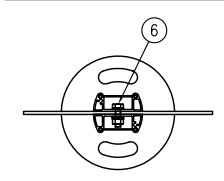
① 防眩板 (S=1/4)



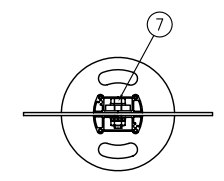
A-A断面図 (S=1/4)



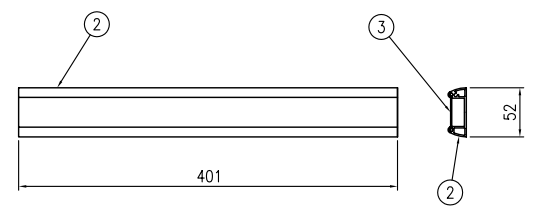
B-B断面図 (S=1/4)



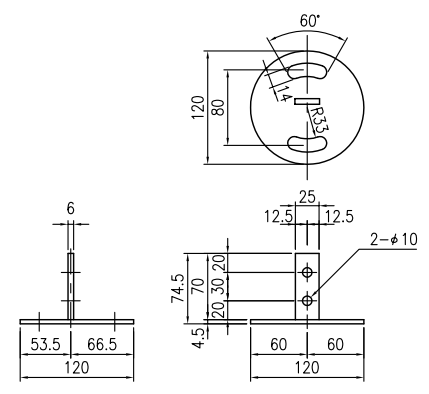
C-C断面図 (S=1/4)



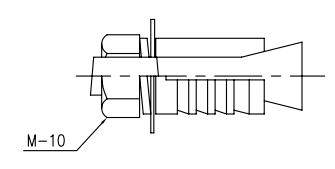
② 支脚 ③ ジャッター (S=1/4)



⑨ ベースL (S=1/4)



⑩ 固定ボルトL (S=1)



PLタイプ				
部番	部品名	数量	材質	摘要
①	防眩板	1	プラメタル	アクリ樹脂積層複合材 t3.0
②	支脚	2	A6063S	—
③	ジャッター	2	A6063S	—
④	反射テープ	2	反射材	—
⑤	アルミ蓋	1	A5052P	t1
⑥	M6*木・ナット	2	SUS	N×1 平W×2, SW×1
⑦	M8*木・ナット	2	SUS	N×1 平W×2, SW×1
⑧	ビス	2	SUS	—
⑨	ベースL	1	SS400	HDZ55
⑩	固定ボルトL	2	—	HDZ35 N×1 平大W×1, SW×1