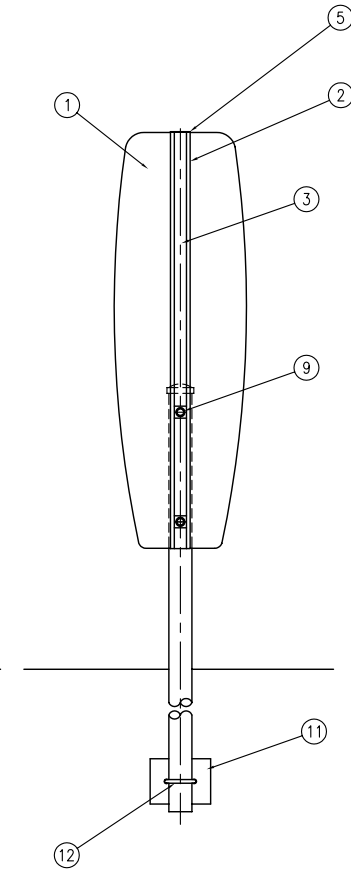
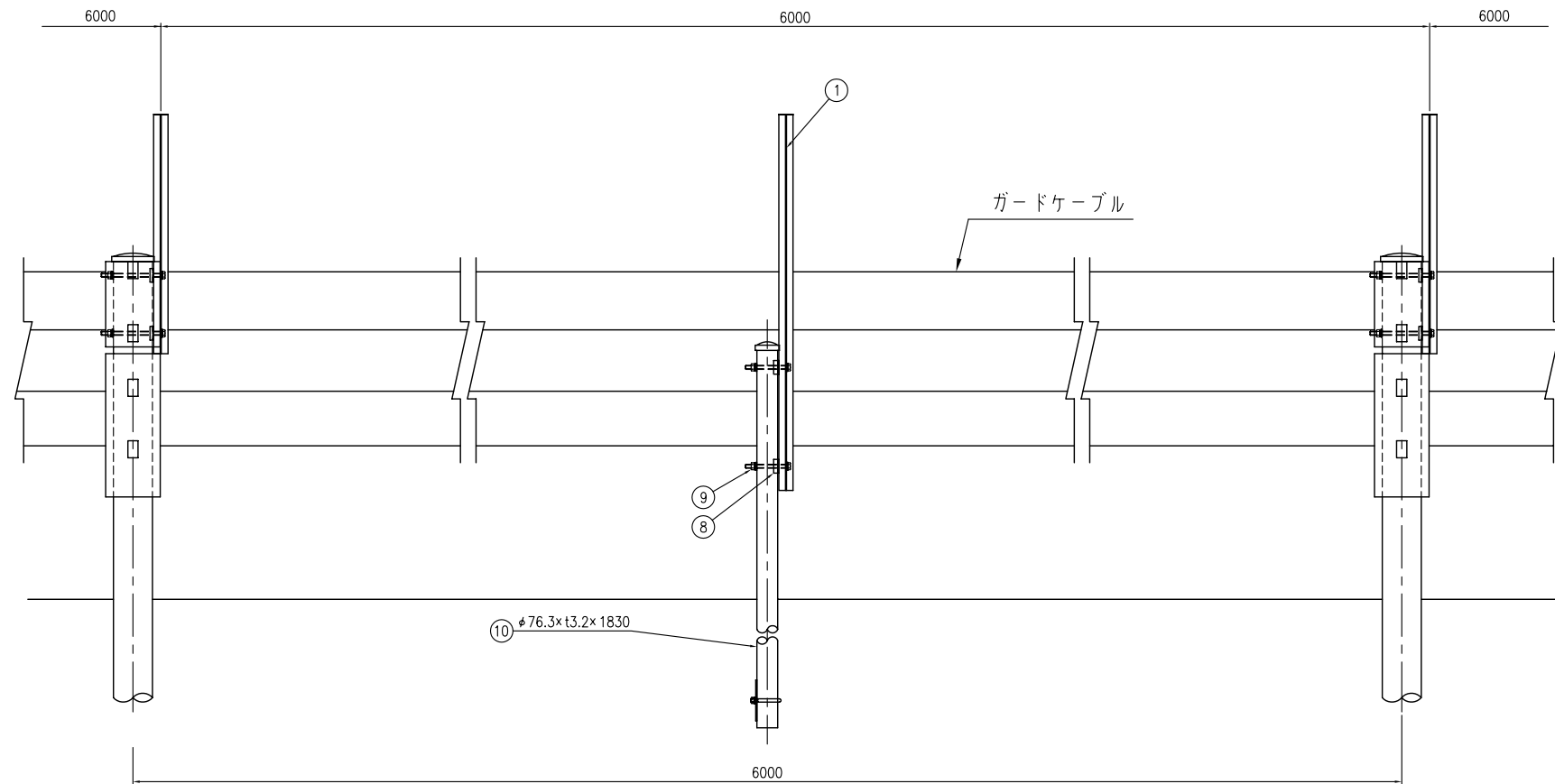
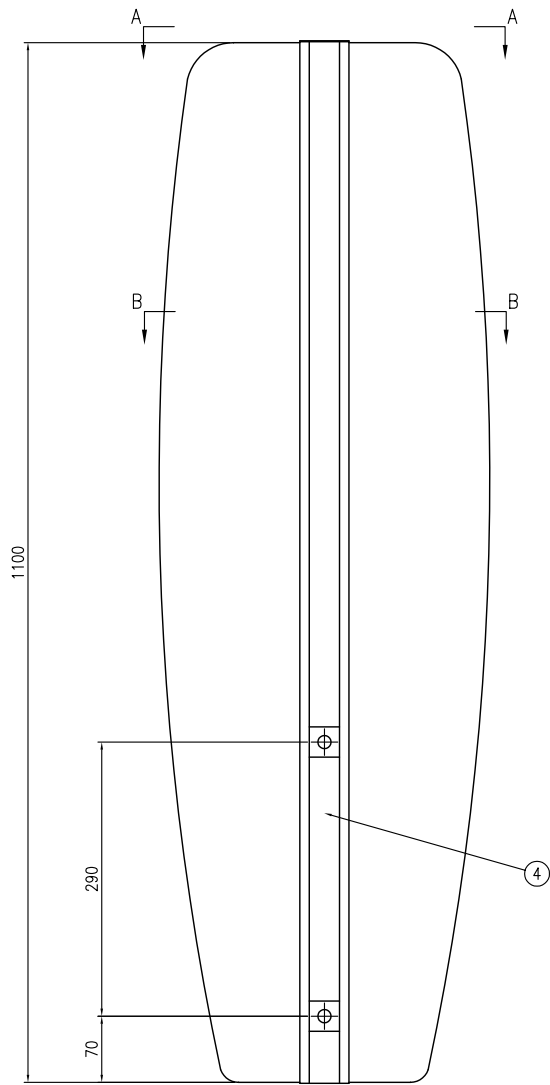


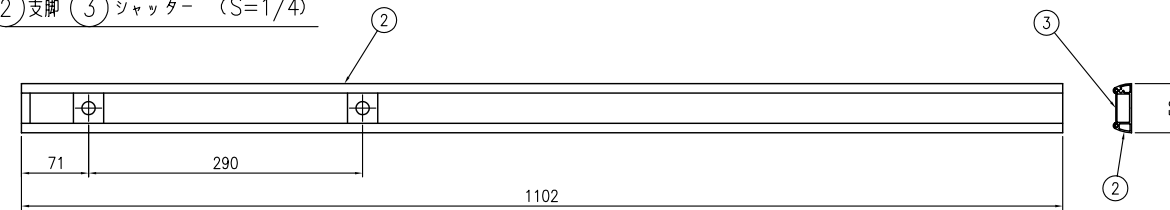
防眩板 PEタイプ

設置図 (S=1/10)

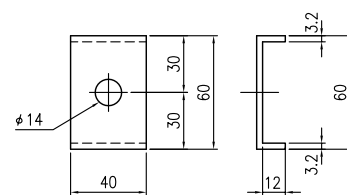
① 防眩板 (S=1/4)



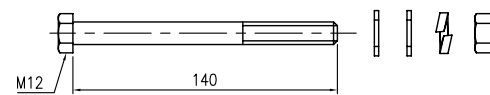
② 支脚 ③ シャッター (S=1/4)



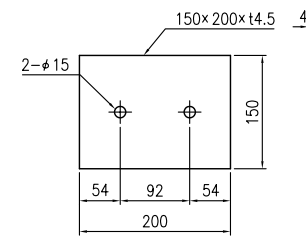
⑧ 取付金具D (S=1/2)



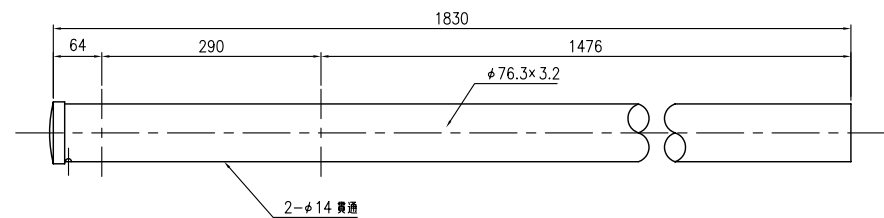
⑨ 固定ボルトE (S=1/2)



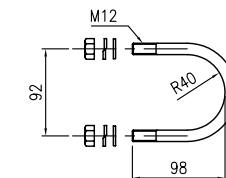
⑪ 回転防止板 (S=1/5)



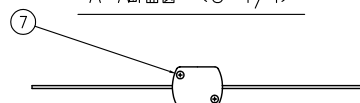
⑩ 支柱E (S=1/5)



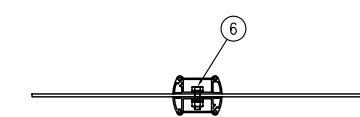
⑫ Uボルト (S=1/4)



A-A断面図 (S=1/4)



B-B断面図 (S=1/4)



PEタイプ

| 部番 | 部品名 | 数量 | 材質 | 摘要 |
|----|-----------|----|--------|--------------------------------|
| ① | 防眩板 | 1 | プラメタル | アクリ樹脂積層複合材 t3.0 |
| ② | 支脚 | 2 | A6063S | |
| ③ | シャッター | 2 | A6063S | |
| ④ | 反射テープ | 2 | リフライト | |
| ⑤ | アルミ蓋 | 1 | A5052P | |
| ⑥ | M6ボルト・ナット | 3 | SUS | N×1 平W×2, SW×1 |
| ⑦ | ビス | 4 | SUS | |
| ⑧ | 取付金具E | 2 | SPHC | HDZ55 t3.2 |
| ⑨ | 固定ボルトE | 2 | 4T相当 | M12 (HDZ35, N×1 平W×2, SW×1) |
| ⑩ | 支柱E | 1 | STK400 | HDZ55 |
| ⑪ | 回転防止板 | 1 | SS400 | HDZ55 |
| ⑫ | Uボルト | 1 | | M12 (HDZ35, N×2 平W×2, SW×2) |