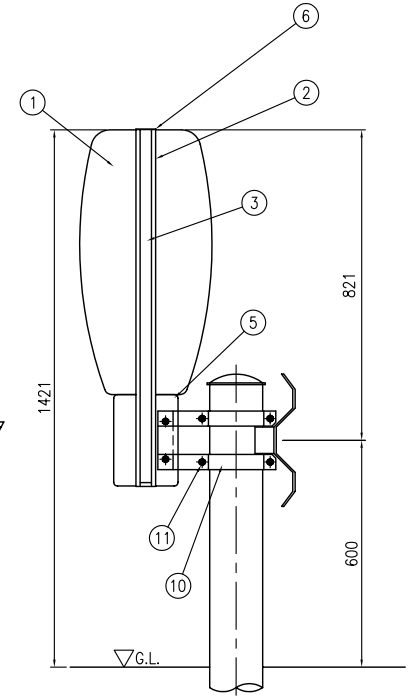
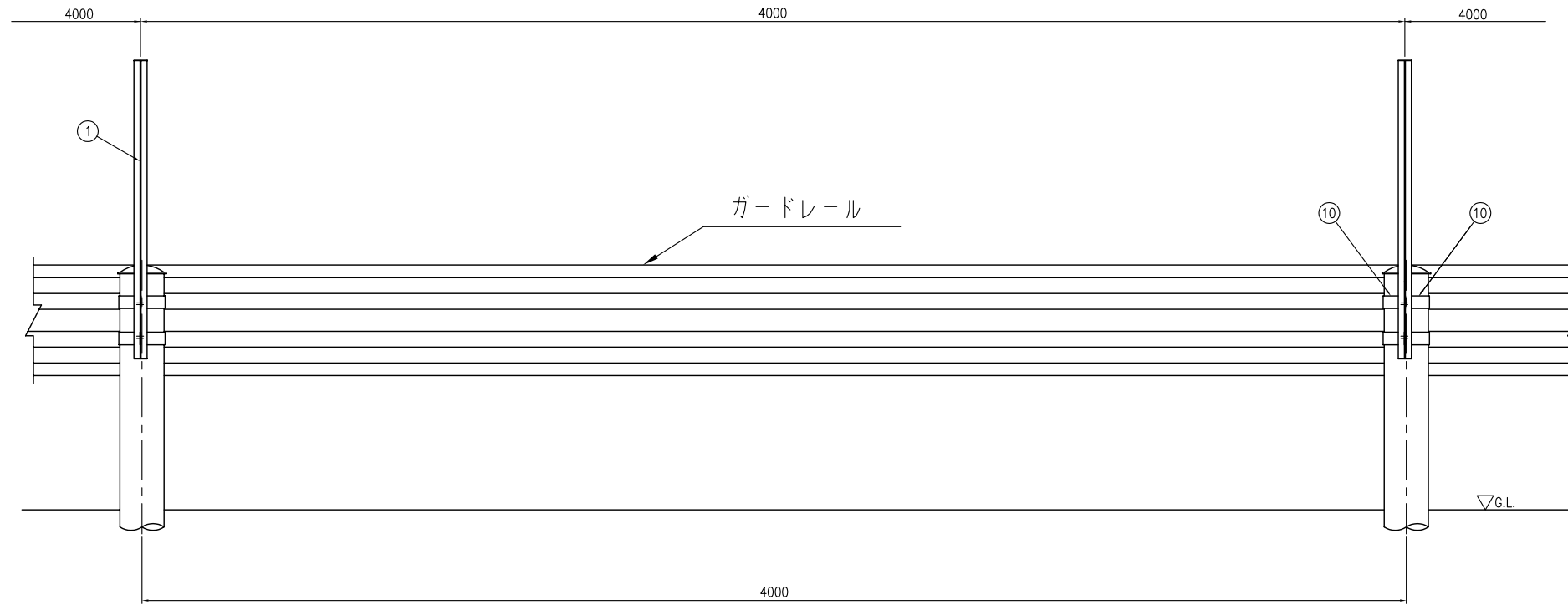
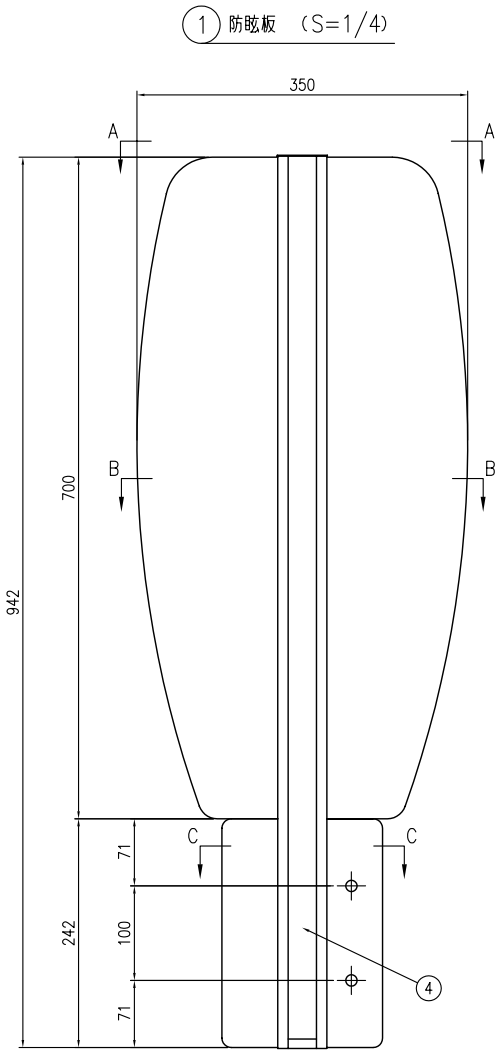
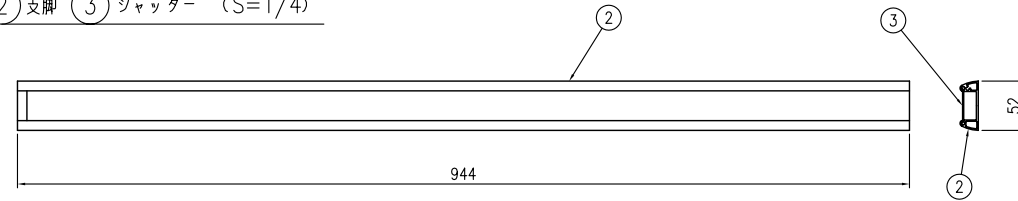


防眩板 PCタイプ

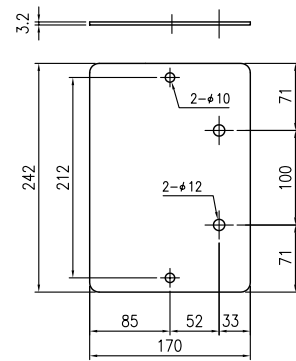
設置図 (S=1/10)



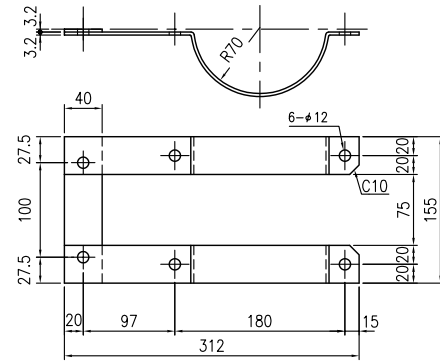
② 支脚 ③ ジャッター (S=1/4)



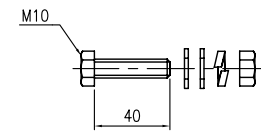
⑤ プレートC (S=1/4)



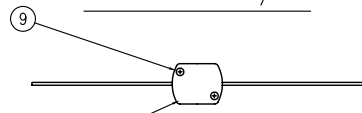
⑩ 取付金具C1 (S=1/4)



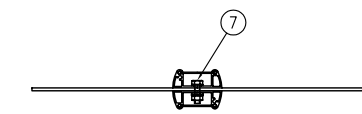
⑪ 金具取付ボルトC (S=1/2)



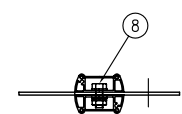
A-A断面図 (S=1/4)



B-B断面図 (S=1/4)



C-C断面図 (S=1/4)



PCタイプ

部番	部品名	数量	材質	摘要
①	防眩板	1	プラメタル	7mm樹脂積層複合材 t3.0
②	支脚	2	A6063S	—
③	ジャッター	2	A6063S	—
④	反射テープ	2	反射剤付	—
⑤	プレートC	1	めっき鋼板	t3.2
⑥	アルミ蓋	1	A5052P	—
⑦	M6ネジ・ナット	3	SUS	Nx1 平Wx2, SWx1
⑧	M8ネジ・ナット	2	SUS	Nx1 平Wx2, SWx1
⑨	ビス	4	SUS	—
⑩	取付金具C1	2	SPHC	HDZ55 t3.2
⑪	金具取付ボルトC	6	4T相当	M10(HDZ35, Nx1 平Wx2, SWx1)