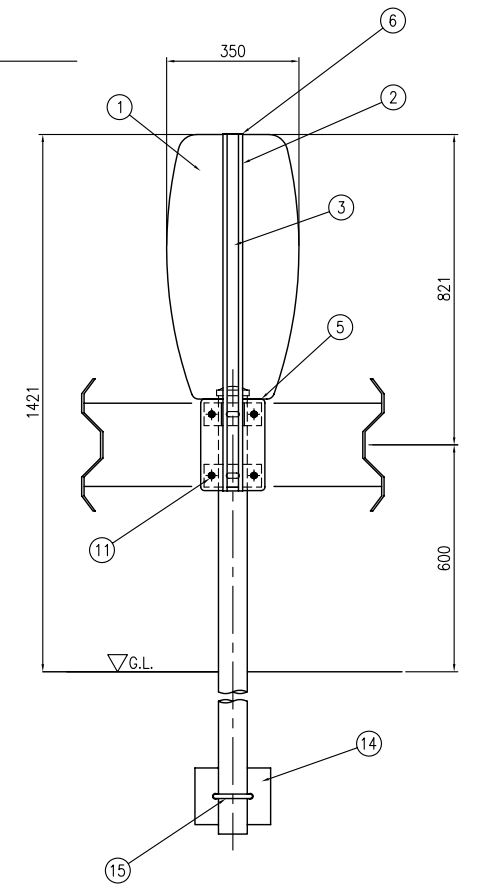
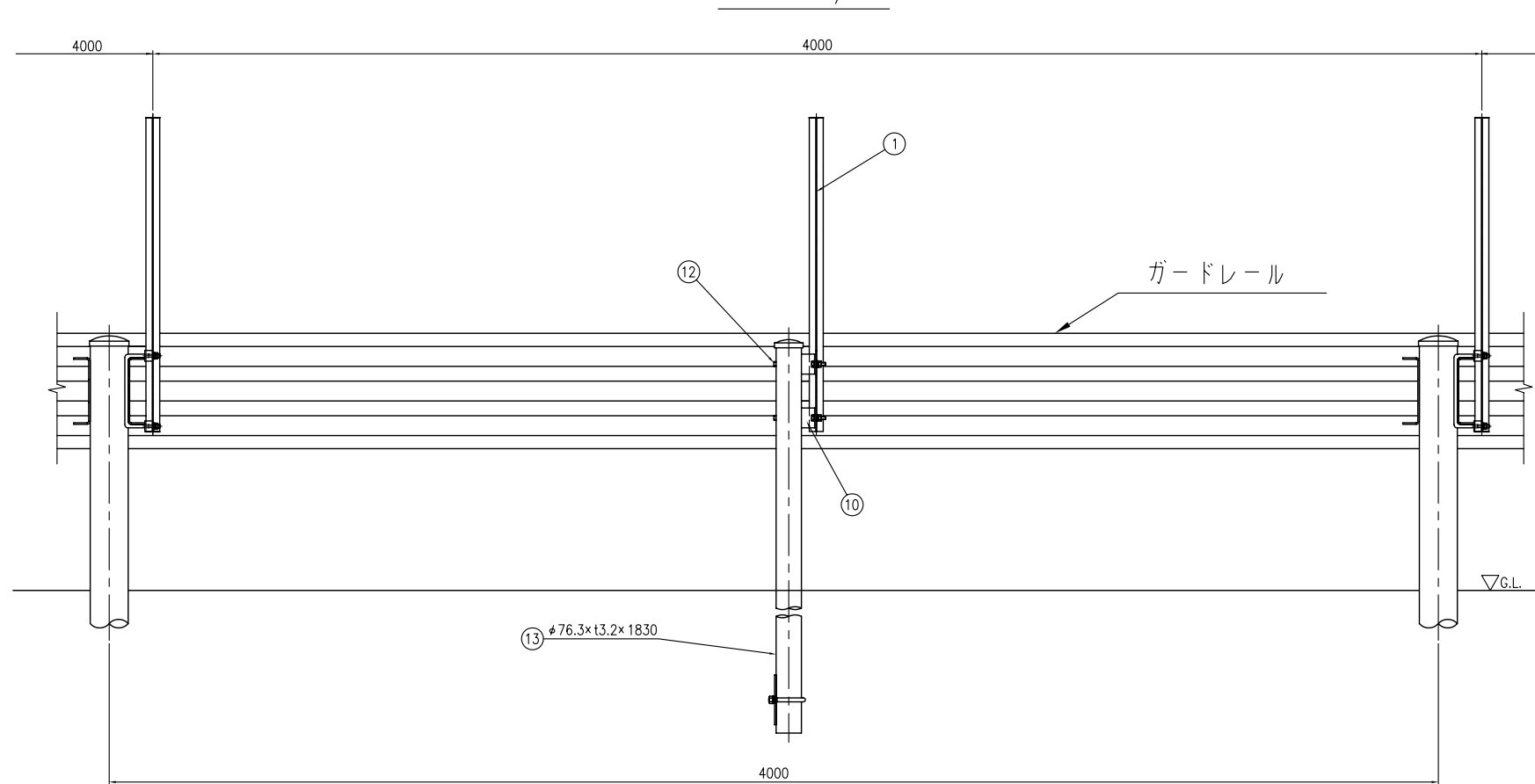
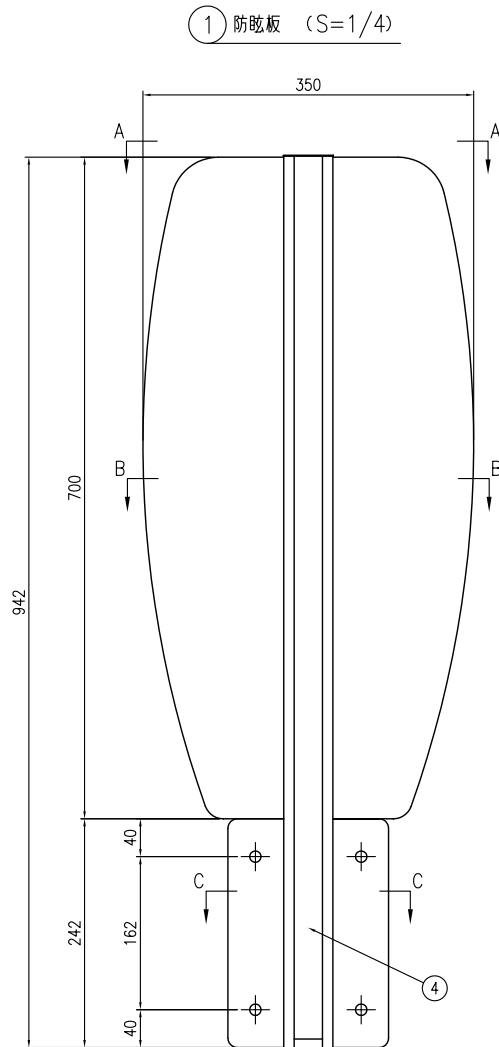
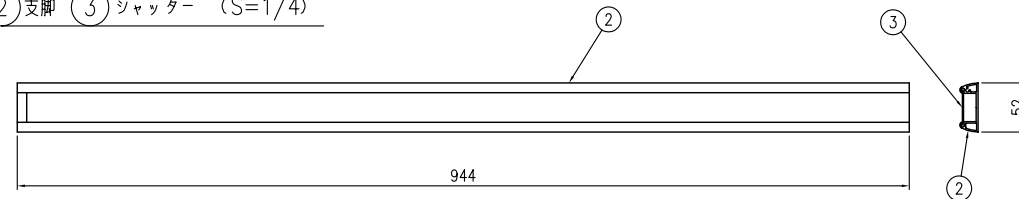


防眩板 PBタイプ

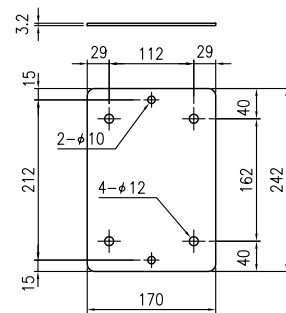
設置図 (S=1/10)



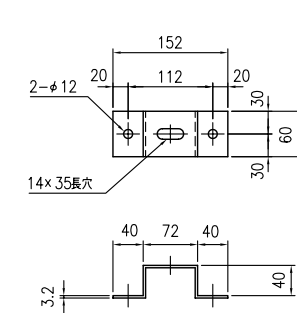
② 支脚 ③ シャッター (S=1/4)



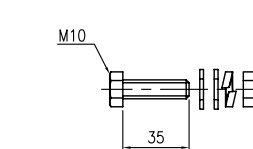
⑤ プレートB (S=1/5)



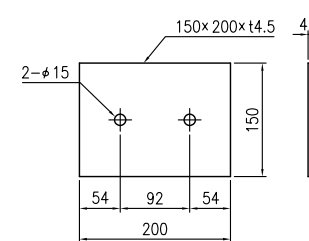
⑩ 取付金具B (S=1/5)



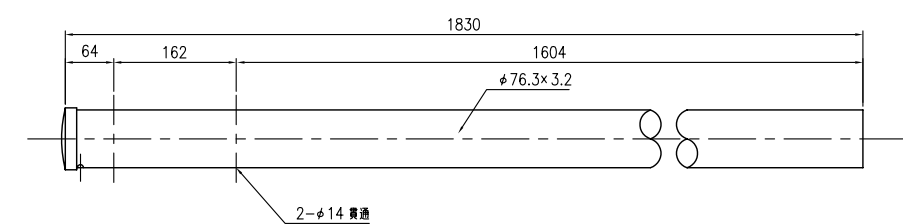
⑪ 金具取付ボルト (1/2)



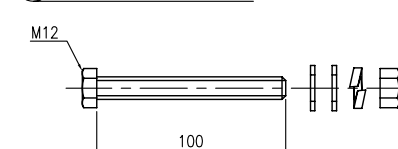
⑭ 回転防止板 (S=1/5)



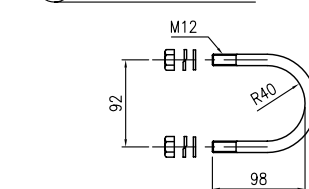
⑬ 支柱B (S=1/5)



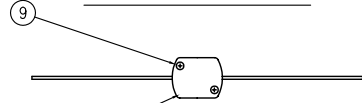
⑫ 金具固定ボルト (1/2)



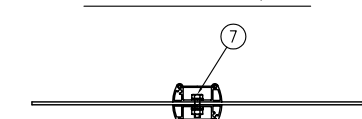
⑮ Uボルト (S=1/4)



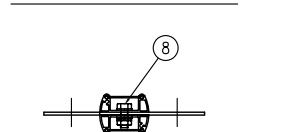
A-A断面図 (S=1/4)



B-B断面図 (S=1/4)



C-C断面図 (S=1/4)



PBタイプ

部番	部品名	数量	材質	摘要
①	防眩板	1	プラメタル	アクリ樹脂積層複合材 t3.0
②	支脚	2	A6063S	—
③	シャッター	2	A6063S	—
④	反射テープ	2	3Mホワイト	—
⑤	プレートB	1	めっき鋼板	t3.2
⑥	アルミ蓋	1	A5052P	—
⑦	M6ボルト・ナット	3	SUS	N×1 平W×2, SW×1
⑧	M8ボルト・ナット	2	SUS	N×1 平W×2, SW×1
⑨	ビス	4	SUS	—
⑩	取付金具B	2	SPHC	HDZ55 t3.2
⑪	金具取付ボルト	4	4T相当	M10 (HDZ35, N×1 平W×2, SW×1)
⑫	金具固定ボルト	2	4T相当	M12 (HDZ35, N×1 平W×2, SW×1)
⑬	支柱B	1	STK400	HDZ55
⑭	回転防止板	1	SS400	HDZ55
⑮	Uボルト	1	—	M12 (HDZ35, N×2 平W×2, SW×2)