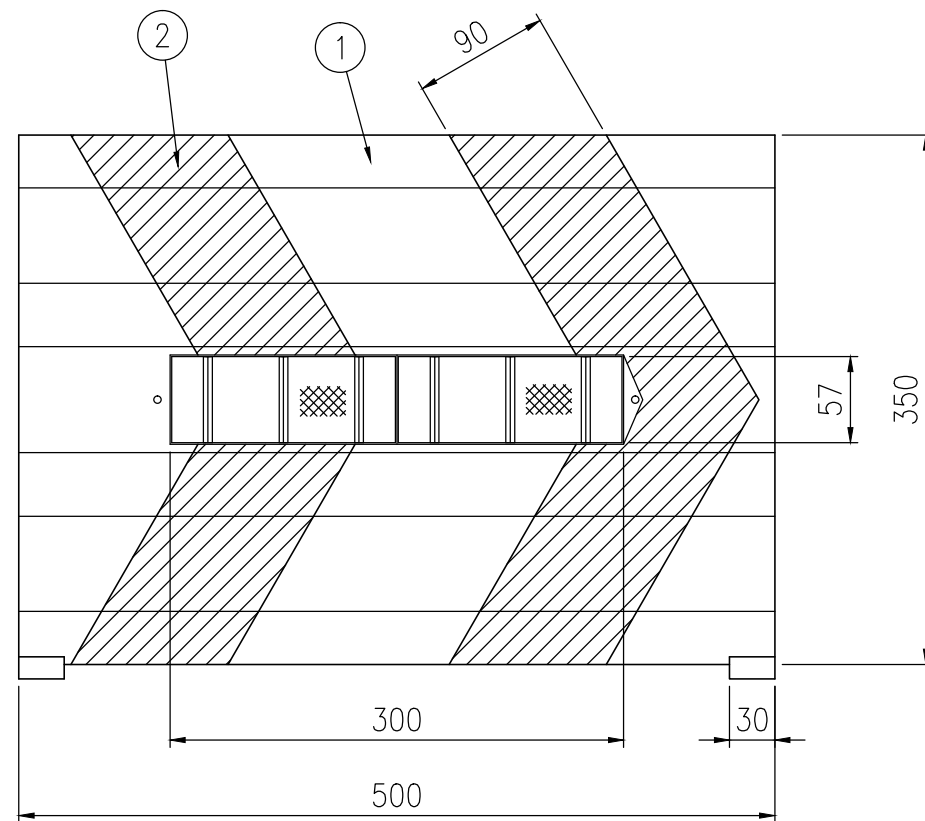
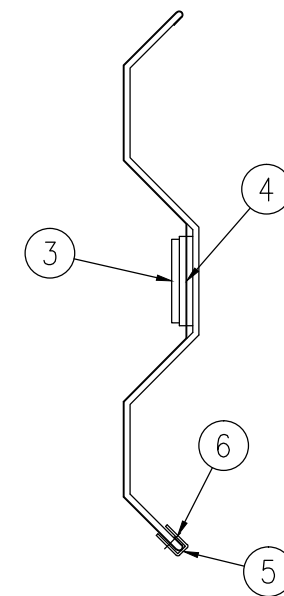


設置図 S=1/20



姿図 S=1/5



ジスロン ガードフレックス GB-2				
品番	品名	数量	材質	備考
1	基板	1	SGCC	静電粉体塗装,黒色
2	反射シート	—	封入レンズ型反射シート	黄色
3	反射体	2	ポリカーボネート樹脂	橙色
4	裏板	1	ASA樹脂	白色
5	止め金具	2	SUS	—
6	トラス小ねじ	2	SUS (M6×10)	—

図面番号	ASA6154
------	---------

- * 橙色反射体は、特殊蛍光プリズムレンズ使用
- * B・C種ガードレール専用
- * 部材表は1基当たり数量