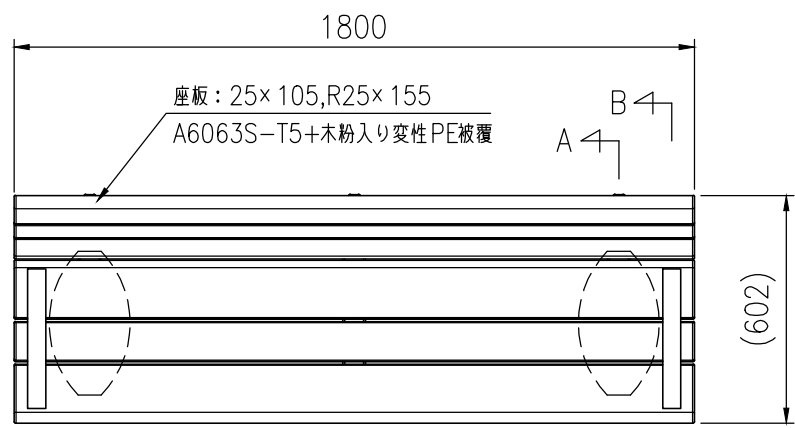


タイプ	温度抑制機能ベンチ
社内品番	KF-ACB-L9HC-H1
図面番号	KRKH00867

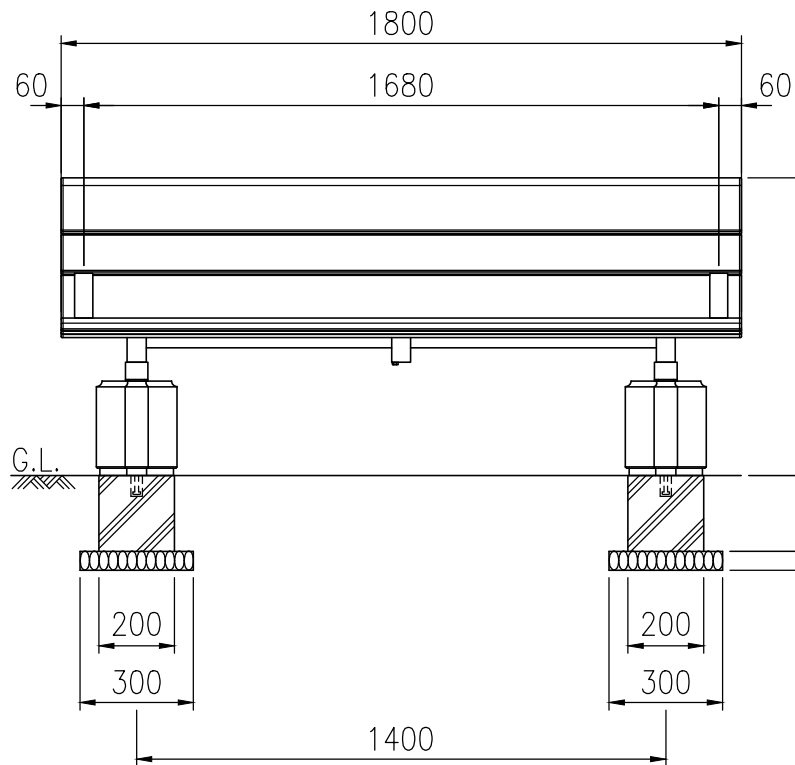
部材数量表(1基当たり)

部材名	規格	材質	数量	摘要
① KF ACB-ザブB101	25×105×1800	A6063S-T5+木粉入り変性PE被覆	2	木質樹脂アルミ複合材
② KF ACB-ザブC101	R25×155×1800	A6063S-T5+木粉入り変性PE被覆	2	木質樹脂アルミ複合材
③ KF ACB-ザブC102	R25×155×1800	A6063S-T5+木粉入り変性PE被覆	1	木質樹脂アルミ複合材
④ KF ACB-ザブC103	R25×155×1800	A6063S-T5+木粉入り変性PE被覆	1	木質樹脂アルミ複合材
⑤ KF OWEB ザブフレームL9	t4.5,t6	SGHC,SGH400 Z27	3	亜鉛めっき+静電粉体塗装
⑥ KF OWEB-ホキョウパイプA	φ34×t2.3×1430	STK400 Z27	2	亜鉛めっき+静電粉体塗装
⑦ KF OWEB セモクフレームAL8	60×472×t18.3	AC3A	3	アクリル焼付塗装
⑧ KF OWEB-キャブカナグA-O	t4.5	SGHC Z27	2	亜鉛めっき+静電粉体塗装
⑨ RKF キャブHC	214×380×250	PCコンクリート	2	打ち放し
⑩ KF ACB-ザブキャップB	-	ASA	4	-
⑪ KF ACB-ザブキャップC-R	-	ASA	4	-
⑫ KF ACB-ザブキャップC-L	-	ASA	4	-
⑬ KF 6カクBTM6×25SUS	M6×25	SUS	30	B,W1,SW1+M6用インプラナット
⑭ KF 6カクBTM8×55SUS	M8×55	SUS	6セット	B,小径W1,クサビN1
⑮ KF 6カクBTM8×30DG	M8×30	熔融亜鉛めっき+着色	6セット	B,W
⑯ KF 6カクBTM8×30A	M8×30	熔融亜鉛めっき	8セット	B,N1,W2,SW1
⑰ KF ACB-ヒジカケフレームFL9	t4.5	SGHC Z27	2	亜鉛めっき+静電粉体塗装
⑱ KF ヒジカケBTM6×45BSUS	M6×45	SUS	4セット	B,N1,W2,SW1

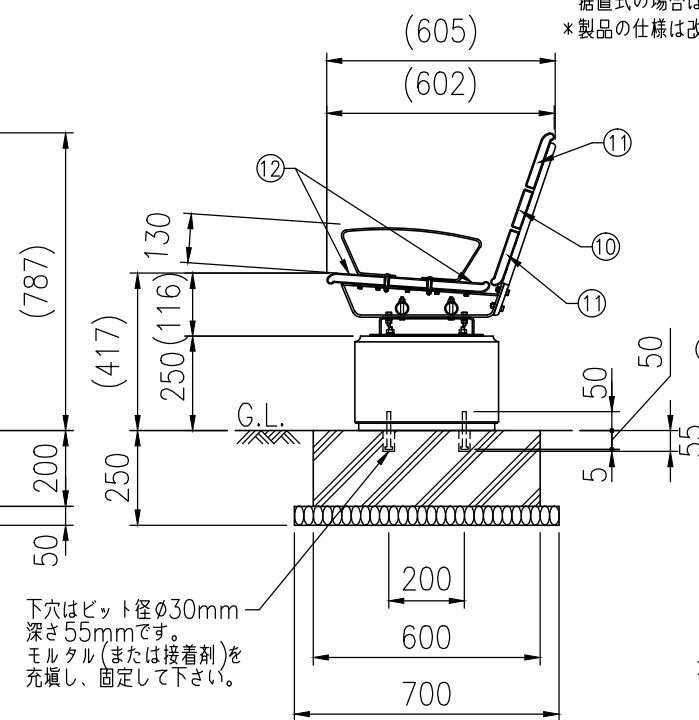
- \*①～⑥は(#)印のボルトにより工場出荷時に取付済みです。
- \*①・②・④・⑦は⑬のボルトにより工場出荷時に取付済みです。
- \*⑩～⑫は工場出荷時に取付済みです。
- \*Aのボルト(M10)は脚部にセットされた状態で工場出荷されます。
- \*Bのインサートナットは脚部にセットされた状態で工場出荷されます。
- 据置式とする場合は、付属のボルト(M10)は不要です。
- 固定式とする場合は、付属のボルト(M10)をBのインサートナットに取付けて基礎と固定して下さい。
- \*ヒジカケの取付は現地取付とする。
- \*基礎のサイズは地耐力50kN/m<sup>2</sup>(長期)の場合の参考です。(据置式とする場合は、基礎は不要です。)
- 据置式の場合は、コンクリート面等の強固な地盤(地耐力50kN/m<sup>2</sup>(長期))の上で使用して下さい。
- \*製品の仕様は改良の為、予告なく変更する事があります。



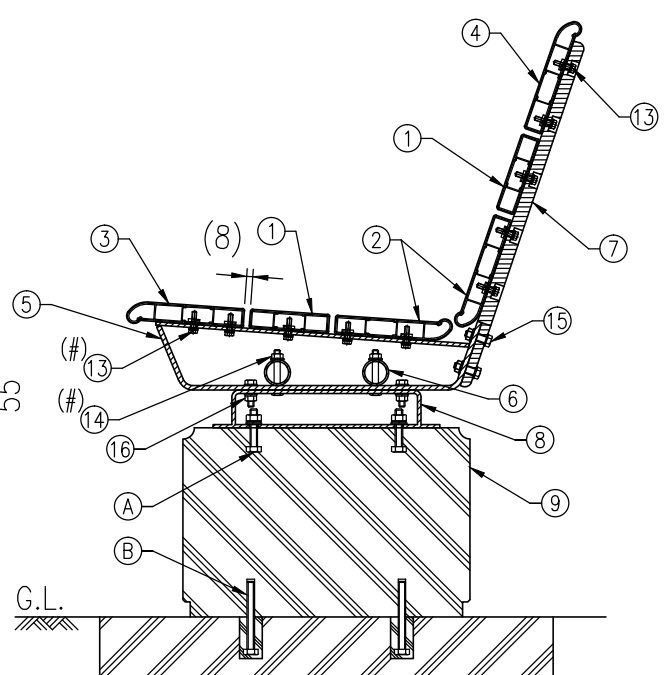
平面図(S=1/20)



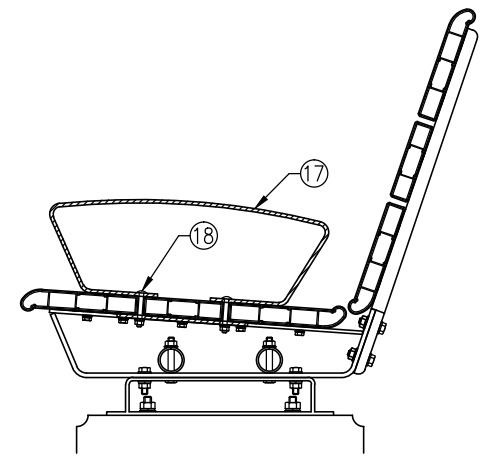
正面図(S=1/20)



側面図(S=1/20)



組付断面図(A-A矢視図)(S=1/10)



組付断面図(B-B矢視図)(S=1/10)