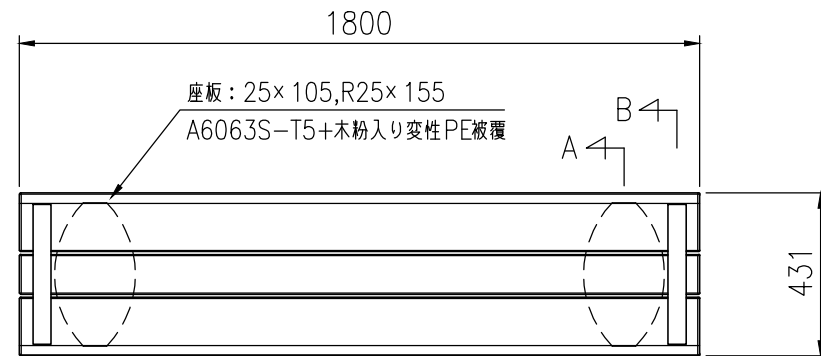


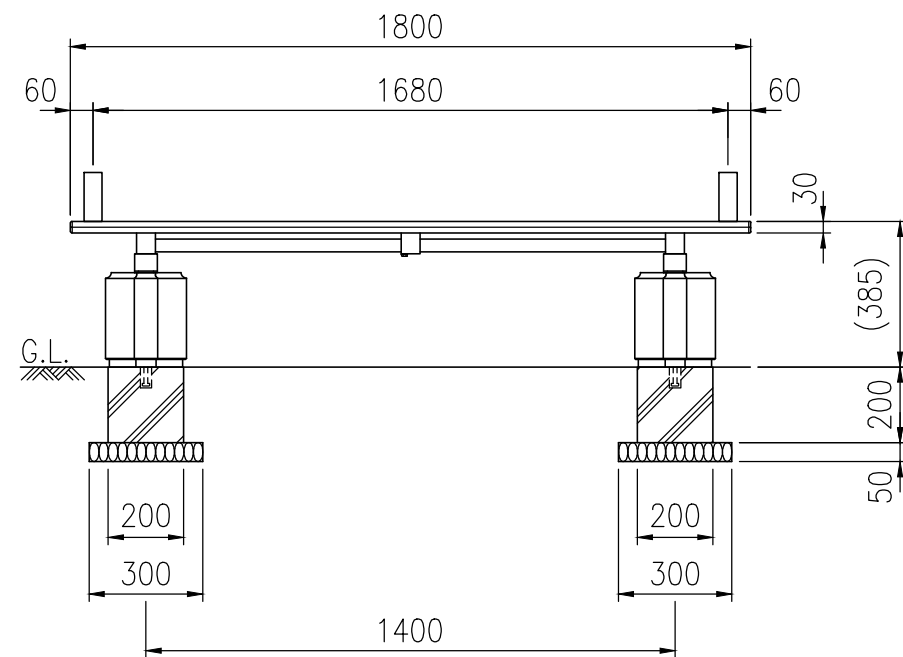
タイプ	温度抑制機能ベンチ
社内品番	KF-ACB-F9HC-H1
図面番号	KRKH00855

部材数量表(1基当たり)

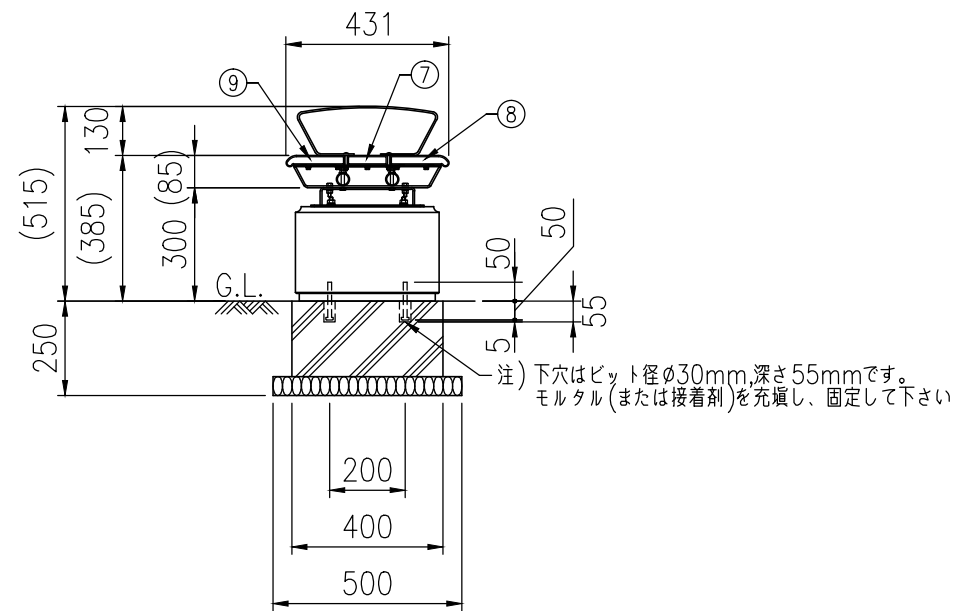
部材名	規格	材質	数量	摘要
① KF ACB-ザブB101	25×105×1800	A6063S-T5+木粉入り変性PE被覆	1	木質樹脂アルミ複合材
② KF ACB-ザブC103	R25×155×1800	A6063S-T5+木粉入り変性PE被覆	2	木質樹脂アルミ複合材
③ KF OWEB ザブフレームF8	t4.5	SGHC Z27	3	亜鉛めっき+静電粉体塗装
④ KF OWEB-ホキョウパイプA	φ34×t2.3×1430	STK400 Z27	2	亜鉛めっき+静電粉体塗装
⑤ KF OWEB-キャブカナダA-0	t4.5	SGHC Z27	2	亜鉛めっき+静電粉体塗装
⑥ RKF キャブHC	214×380×250	PCコンクリート	2	打ち放し
⑦ KF ACB-ザブキャップB	-	ASA	2	-
⑧ KF ACB-ザブキャップC-R	-	ASA	2	-
⑨ KF ACB-ザブキャップC-L	-	ASA	2	-
⑩ KF 6カクBTM6×25SUS	M6×25	SUS	15	B,W1,SW1+M6用インプラナット
⑪ KF 6カクBTM8×55SUS	M8×55	SUS	6セット	B,小径W1,クサビN1
⑫ KF 6カクBTM8×30A	M8×30	溶融亜鉛めっき	8セット	B,N1,W2,SW1
⑬ KF ACB-ヒジカケフレームFL9	t4.5	SGHC Z27	2	亜鉛めっき+静電粉体塗装
⑭ KF ヒジカケBTM6×45BSUS	M6×45	SUS	4セット	B,N1,W2,SW1



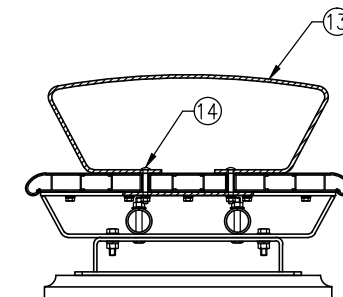
平面図(S=1/20)



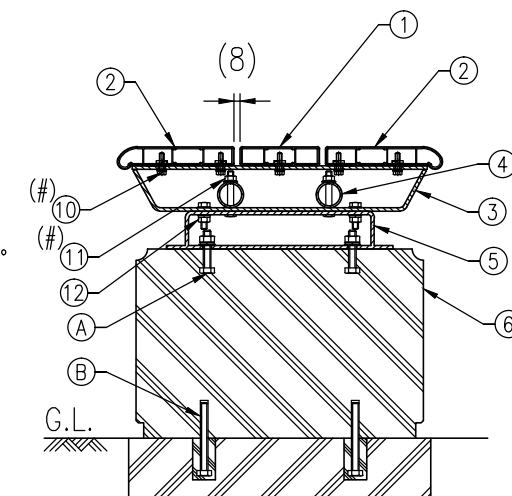
正面図(S=1/20)



側面図(S=1/20)



組付断面図(B-B矢視図)(S=1/10)



組付断面図(A-A矢視図)(S=1/10)

- *①~④は(#)印のボルトにより工場出荷時に取付済みです。
- *⑦~⑨は工場出荷時に取付済みです。
- *Aのボルト(M10)は脚部にセットされた状態で工場出荷されます。
- *Bのインサートナットは脚部にセットされた状態で工場出荷されます。
- 据置きとする場合は、付属のボルト(M10)は不要です。
- 固定式とする場合は、付属のボルト(M10)をBのインサートナットに取付けて基礎と固定して下さい。
- *ヒジカケの取付は現地取付とする。
- *基礎のサイズは地耐力50kN/m²(長期)の場合の参考です。(据置きとする場合は、基礎は不要です。)
- 据置きの場合は、コンクリート面等の強固な地盤(地耐力50kN/m²(長期))の上で使用してください。
- *製品の仕様は改良の為、予告なく変更する事があります。