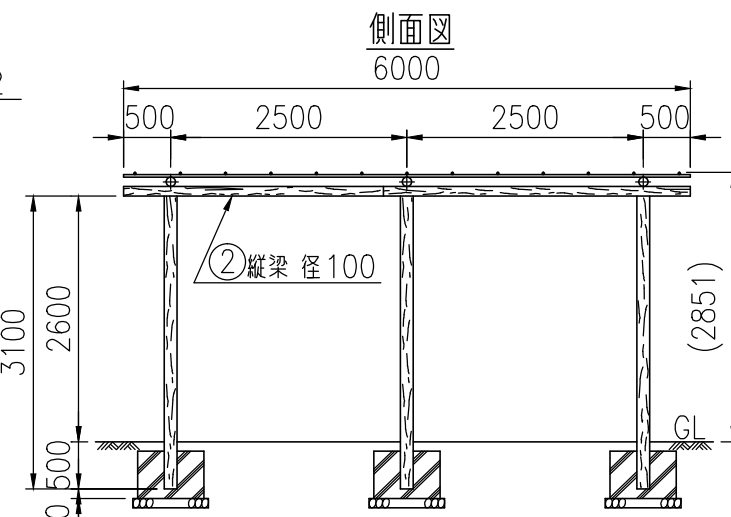
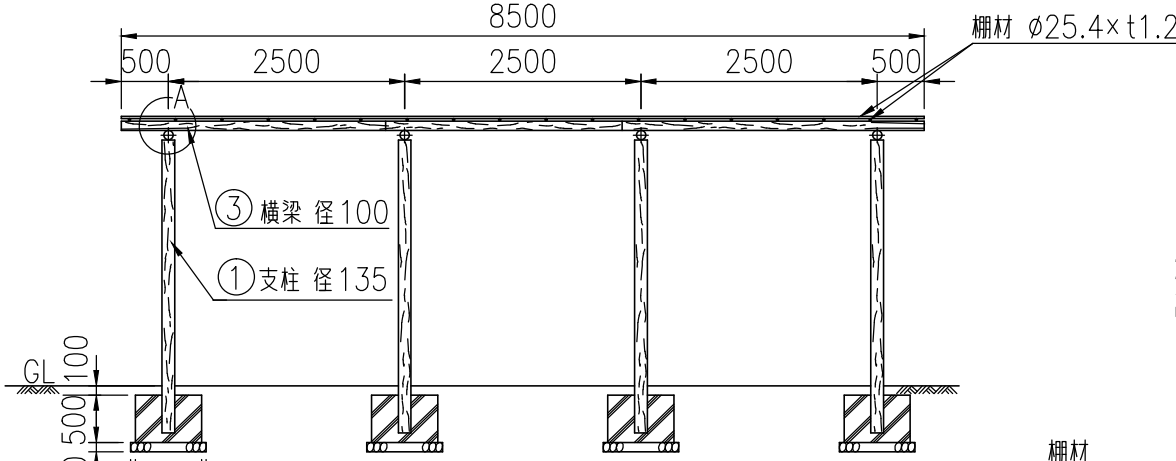
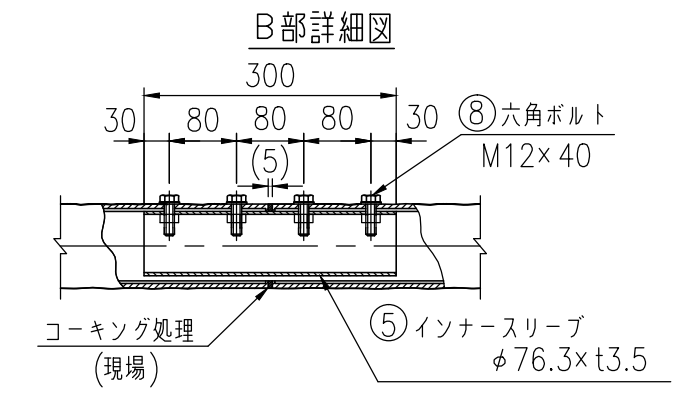
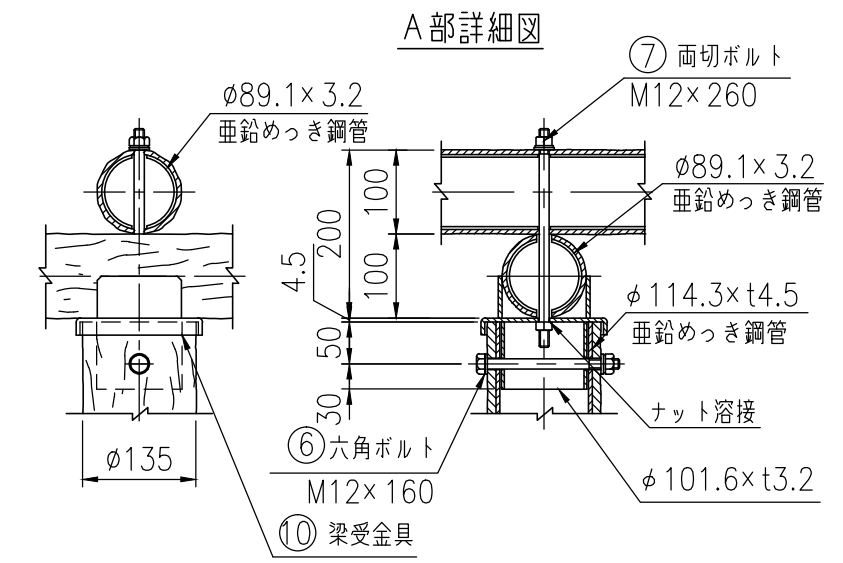
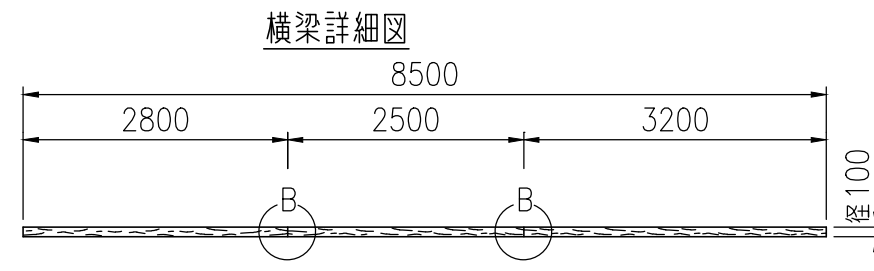
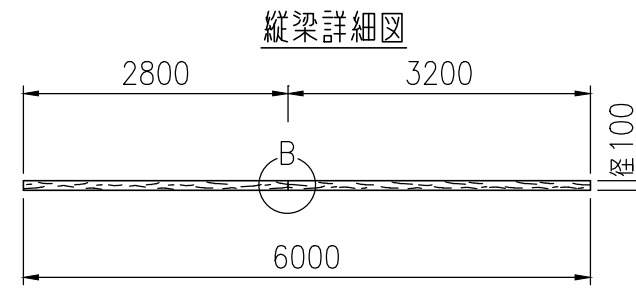
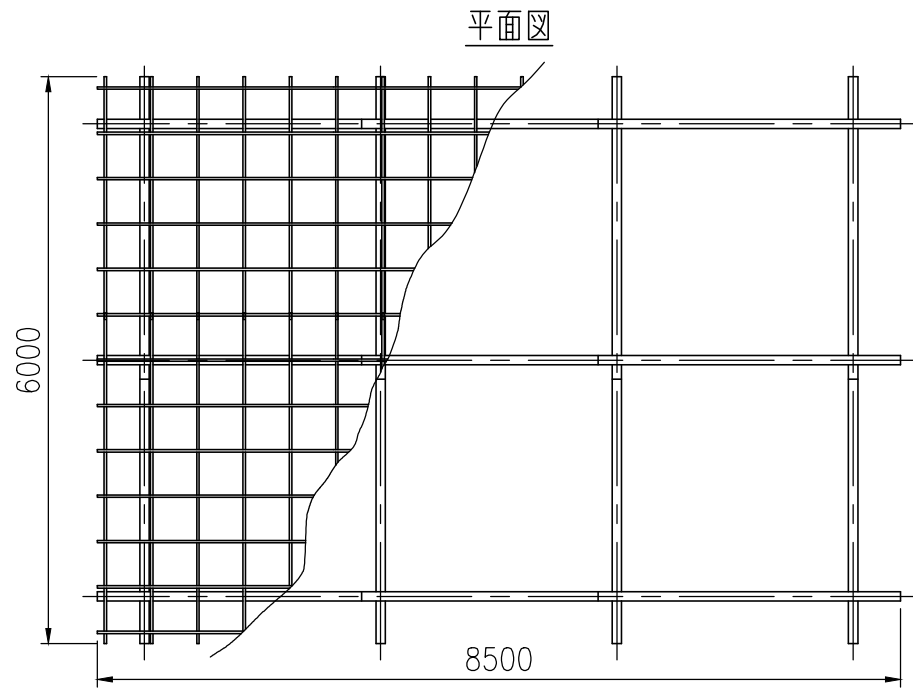
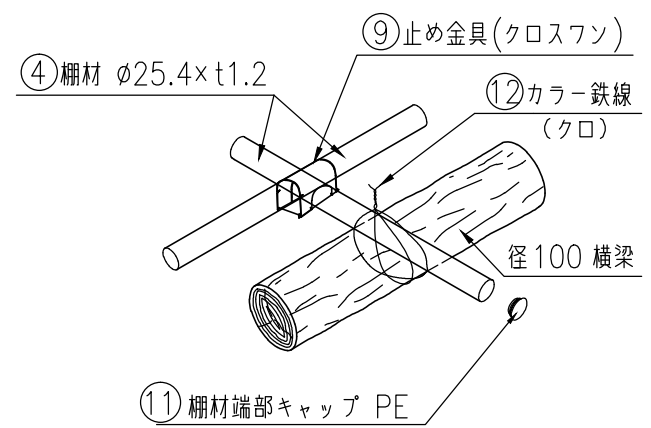


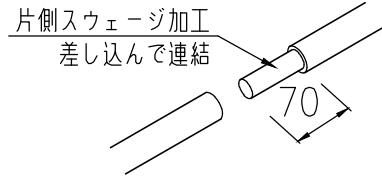
タイプ	テングーウッド藤棚
品番	PG135-60PA-85
図面番号	KREH00905



横梁-棚材結束図 (Horizontal beam-grid connection diagram)



棚材連結図 (Grid connection diagram)



部材数量表 (1基当たり) (Material quantity table (per unit))

部番	部材名	材質	摘要	数量
1	支柱	STK400相当+PE	高耐食溶融めっき+樹脂被覆	12
2	縦梁	STK400+PE	亜鉛めっき+樹脂被覆	4
3	横梁	STK400+PE	亜鉛めっき+樹脂被覆	3
4	棚材 φ25.4	STKM14B相当	高耐食溶融めっき鋼管	62
5	インナー Sleeve	STK400	亜鉛めっき+静電粉体塗装	10
6	六角ボルト (M12×160)	強度区分4.8	溶融亜鉛めっき	12
7	面切ボルト (M12×260)	強度区分4.6	溶融亜鉛めっき	12
8	六角ボルト (M12×40)	強度区分4.8	溶融亜鉛めっき	40
9	止め金具	SGMCC	高耐食溶融めっき	234
10	梁受金具	SS400,STK400	溶融亜鉛めっき+静電粉体塗装	12
11	棚材端部キャップ	PE	クロ	62
12	カラー鉄線 (#14)		クロ	2kg

*許容積荷重は²294N/mです。
 *積雪荷重は考慮していません。
 *基礎のサイズは地耐力100kN/m²(長期)の場合の参考です。