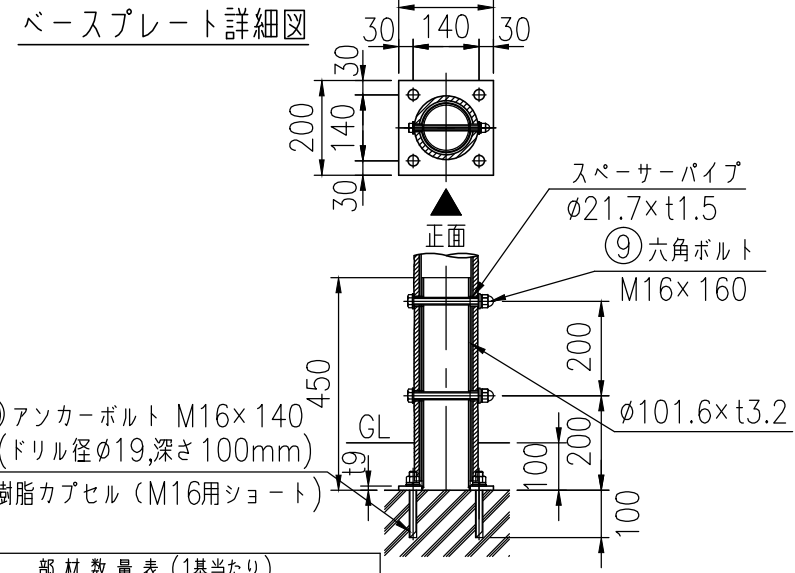
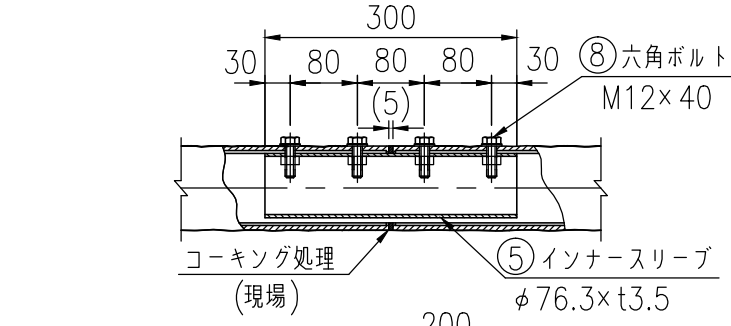
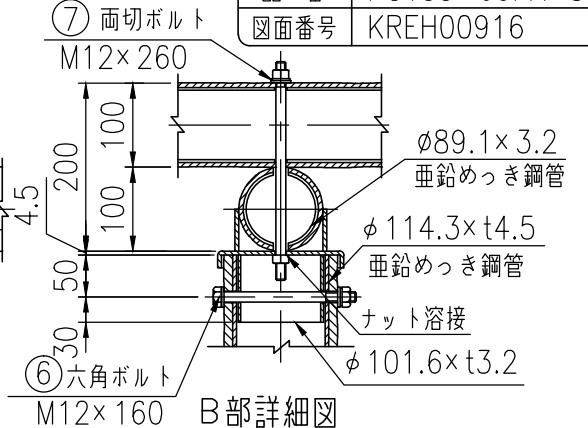
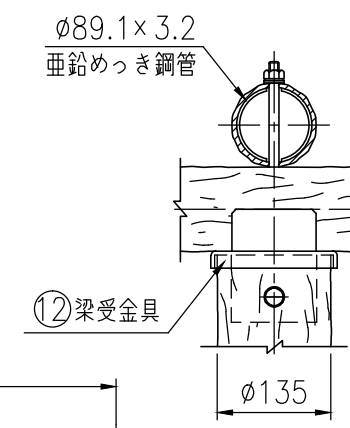


※現地取付のこと
 横梁 - 棚材は、カラー鉄線で結束
 棚材 - 棚材は、止め金具(クロスワフ)で止める。
 ※支柱径135及び梁径100は標準径です。

※許容積載荷重は 294N/m²です。
 ※積雪荷重は考慮していません。

タイプ	テンダーウッド藤棚
品番	PG135-60PA-85PL
図面番号	KREH00916



部番	部材名	材質	摘要	数量
1	支柱	STK400相当+PE	高耐食溶融めっき+樹脂被覆	12
2	縦梁	STK400+PE	亜鉛めっき+樹脂被覆	4
3	横梁	STK400+PE	亜鉛めっき+樹脂被覆	3
4	棚材 φ25.4	STKM14B相当	高耐食溶融めっき鋼管	62
5	インナースリーブ	STK400	亜鉛めっき+静電粉体塗装	10
6	六角ボルト (M12×160)	強度区分4.8	溶融亜鉛めっき	12
7	両切ボルト (M12×260)	強度区分4.6	溶融亜鉛めっき	12
8	六角ボルト (M12×40)	強度区分4.8	溶融亜鉛めっき	40
9	六角ボルト (M16×160)	強度区分4.8	溶融亜鉛めっき	24
10	アンカーボルト (M16×140)	強度区分4.8	溶融亜鉛めっき	48
11	止め金具	SGMCC	高耐食溶融めっき	234
12	梁受金具	SS400,STK400	溶融亜鉛めっき+静電粉体塗装	12
13	ベースプレート	SS400,STK400	溶融亜鉛めっき	12
14	棚材端部キャップ	PE	クロ	62
15	カラー鉄線 (#14)		クロ	2kg