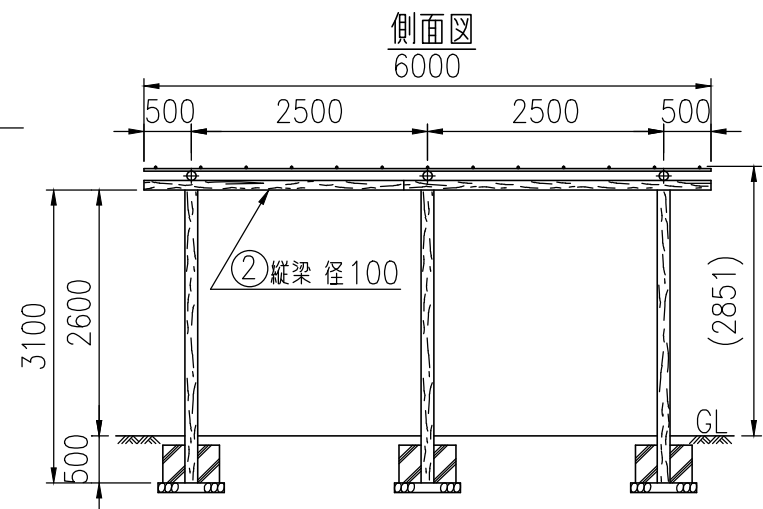
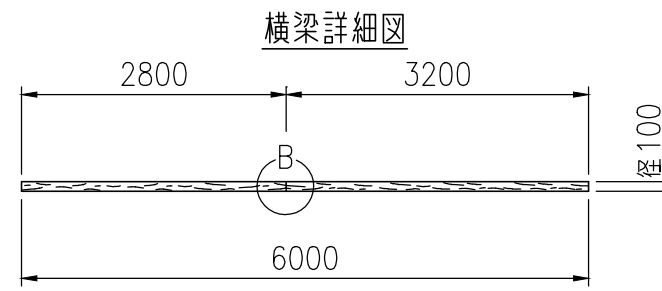
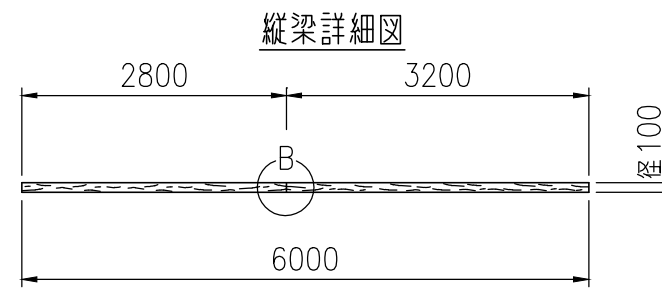
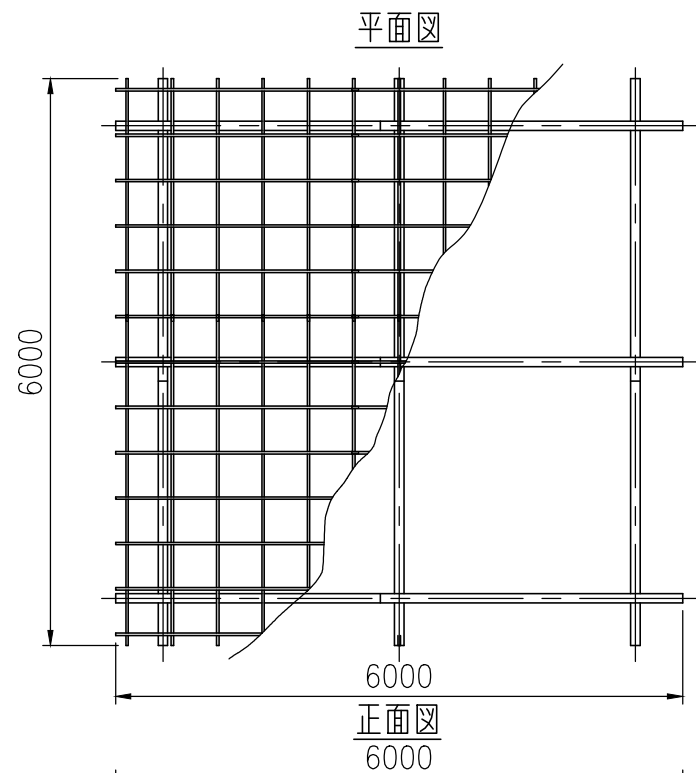
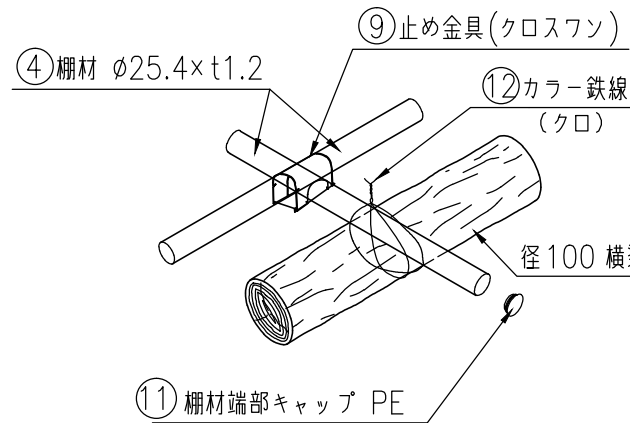


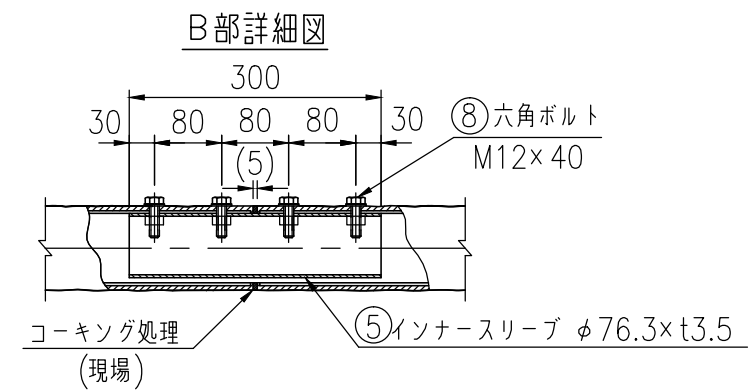
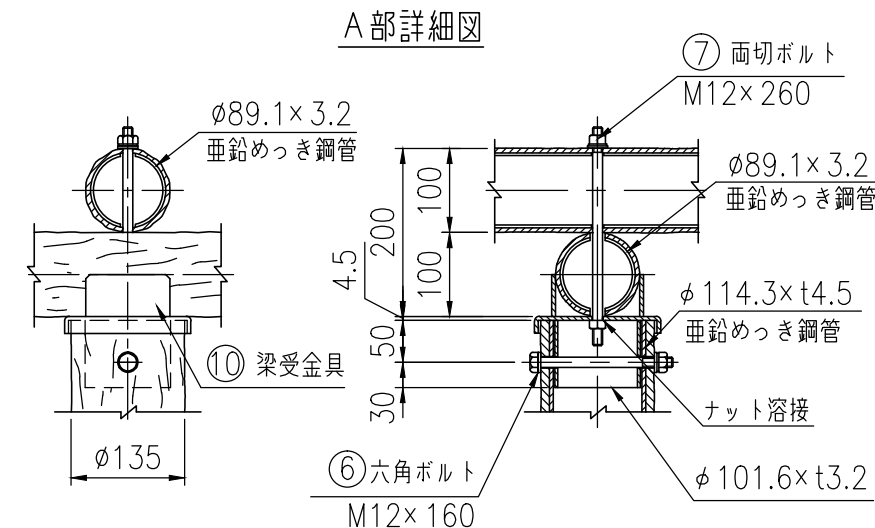
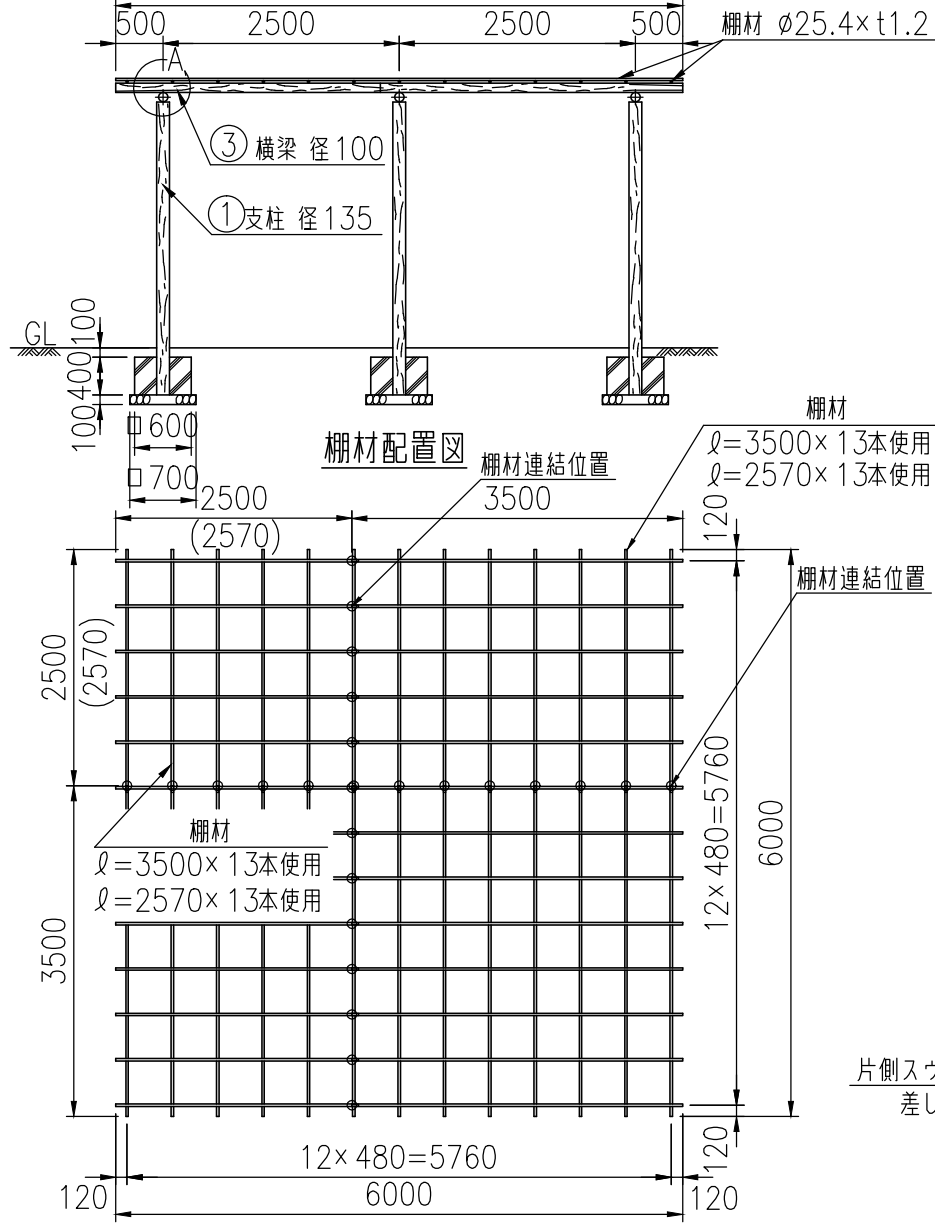
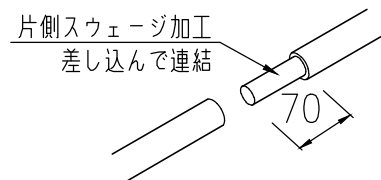
タイプ	テングーウッド藤棚
品番	PG135-60PA-60
図面番号	KREH00904



横梁-棚材結束図



棚材連結図



部材数量表 (1基当たり)

部番	部材名	材質	摘要	数量
1	支柱	STK400相当+PE	高耐食溶融めっき+樹脂被覆	9
2	縦梁	STK400+PE	亜鉛めっき+樹脂被覆	3
3	横梁	STK400+PE	亜鉛めっき+樹脂被覆	3
4	棚材 φ25.4	STKM14B相当	高耐食溶融めっき鋼管	52
5	インナー Sleeve	STK400	亜鉛めっき+静電粉体塗装	6
6	六角ボルト (M12×160)	強度区分4.8	溶融亜鉛めっき	9
7	面切ボルト (M12×260)	強度区分4.6	溶融亜鉛めっき	9
8	六角ボルト (M12×40)	強度区分4.8	溶融亜鉛めっき	24
9	止め金具	SGMCC	高耐食溶融めっき	169
10	梁受金具	SS400, STK400	溶融亜鉛めっき+静電粉体塗装	9
11	棚材端部キャップ	PE	クロ	52
12	カラー鉄線 (#14)		クロ	1kg

*許容積載荷重は 294N/m²です。
 *積雪荷重は考慮していません。
 *基礎のサイズは地耐力100kN/m²(長期)の場合の参考です。