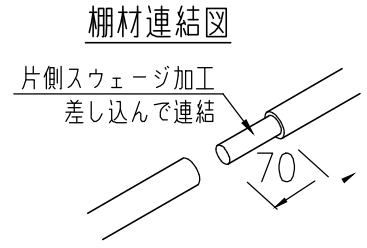
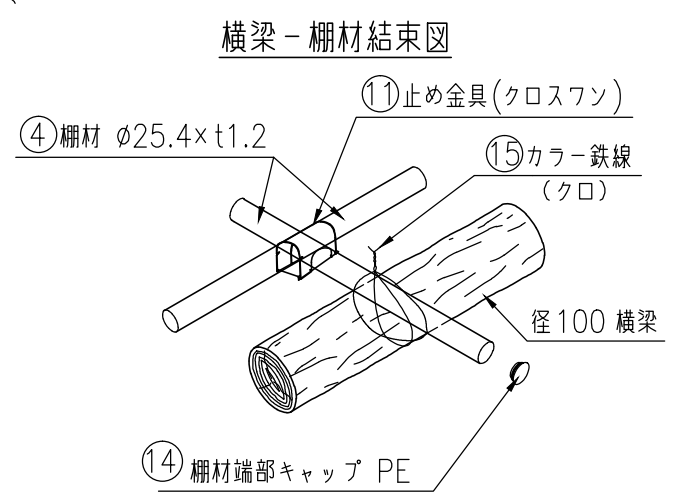
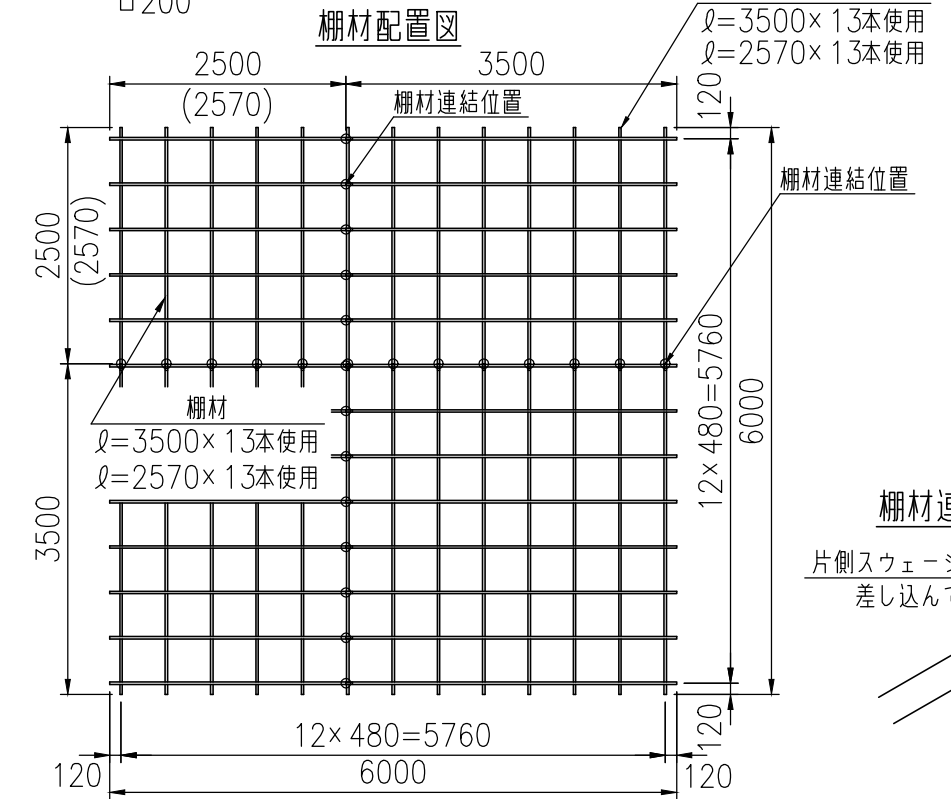
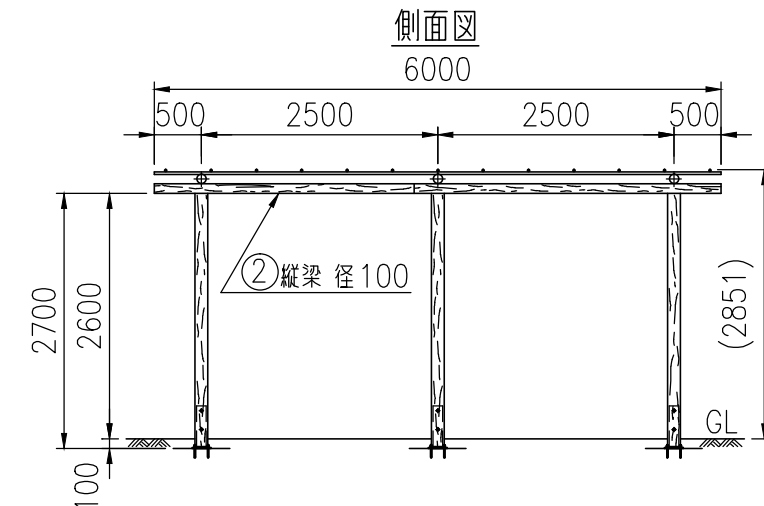
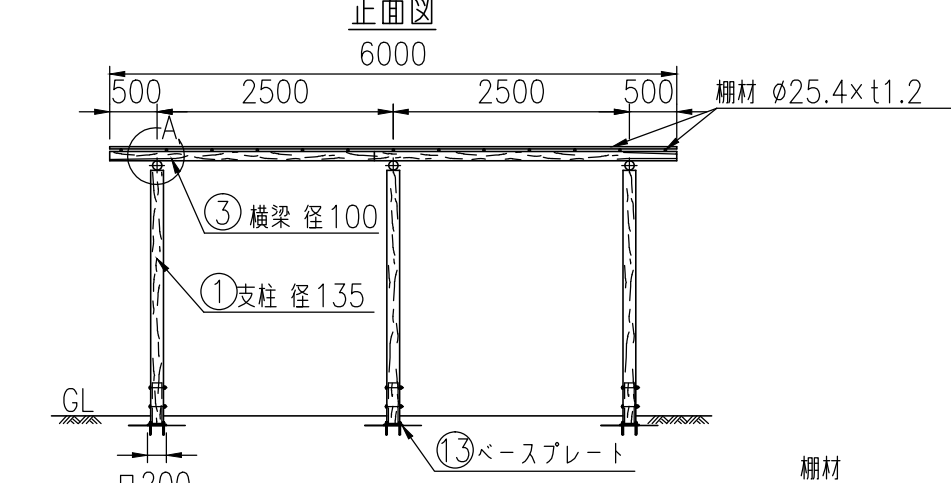
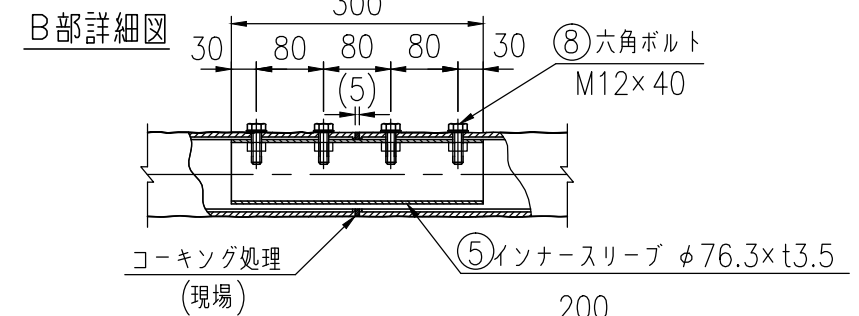
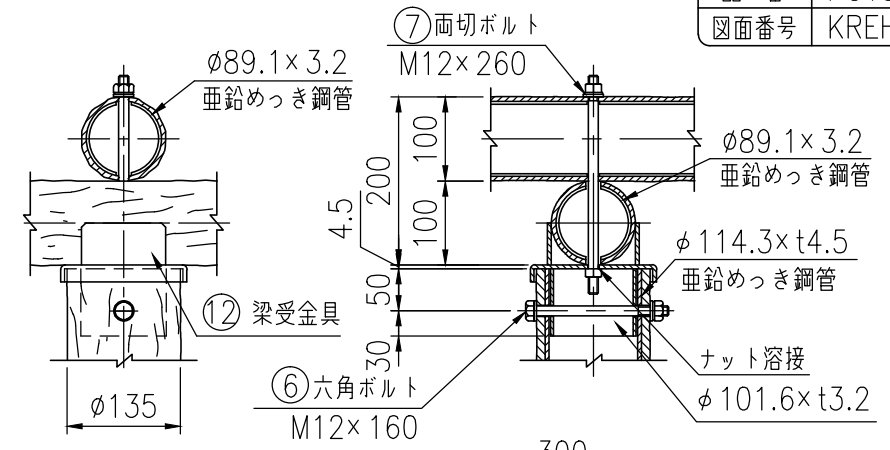
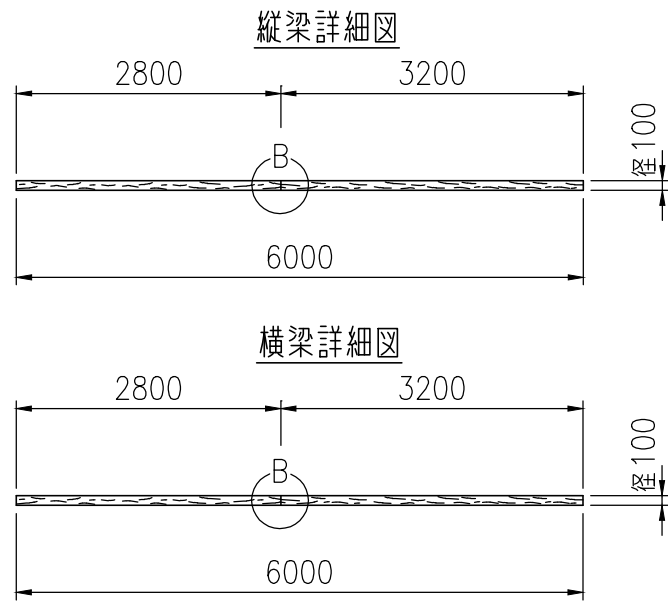
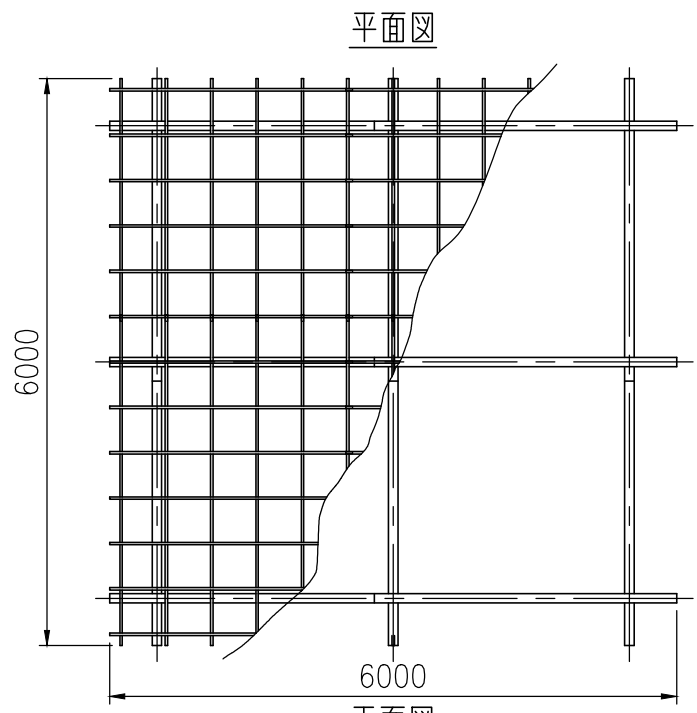
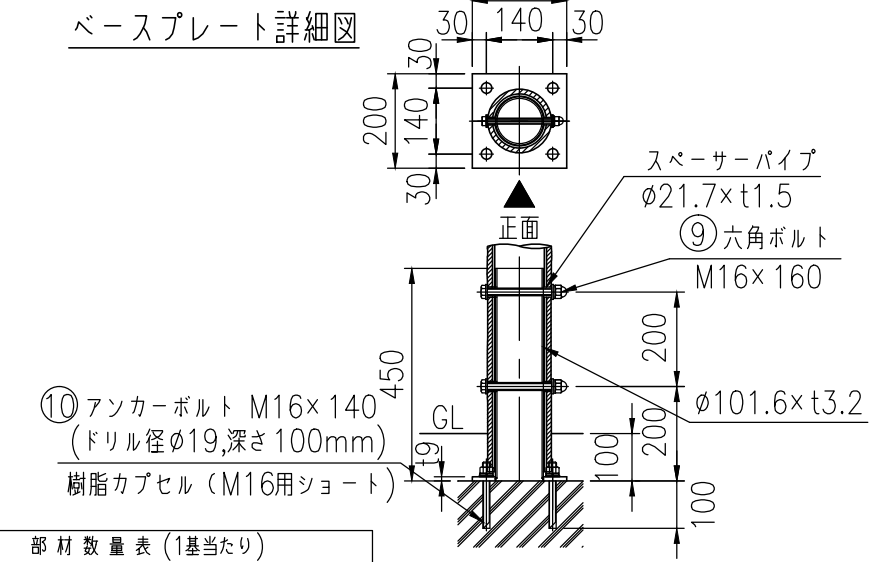


タイプ	テングーウッド藤棚
品番	PG135-60PA-60PL
図面番号	KREH00915



⑭ 棚材端部キャップ PE
 ※現地取付のこと
 横梁 - 棚材は、カラー鉄線で結束
 棚材 - 棚材は、止め金具(クロスワフ)で止める。
 ※支柱径135及び梁径100は標準径です。

*許容積載荷重は 294N/m²です。
 *積雪荷重は考慮していません。



部材数量表 (1基当たり)

部番	部材名	材質	摘要	数量
1	支柱	STK400相当+PE	高耐食溶融めっき+樹脂被覆	9
2	縦梁	STK400+PE	亜鉛めっき+樹脂被覆	3
3	横梁	STK400+PE	亜鉛めっき+樹脂被覆	3
4	棚材 φ25.4	STKM14B相当	高耐食溶融めっき鋼管	52
5	インナースリーブ	STK400	亜鉛めっき+静電粉体塗装	6
6	六角ボルト(M12×160)	強度区分4.8	溶融亜鉛めっき	9
7	両切ボルト(M12×260)	強度区分4.6	溶融亜鉛めっき	9
8	六角ボルト(M12×40)	強度区分4.8	溶融亜鉛めっき	24
9	六角ボルト(M16×160)	強度区分4.8	溶融亜鉛めっき	18
10	アンカーボルト(M16×140)	強度区分4.8	溶融亜鉛めっき	36
11	止め金具	SGMCC	高耐食溶融めっき	169
12	梁受金具	SS400,STK400	溶融亜鉛めっき+静電粉体塗装	9
13	ベースプレート	SS400,STK400	溶融亜鉛めっき	9
14	棚材端部キャップ	PE	クロ	52
15	カラー鉄線(#14)		クロ	1kg