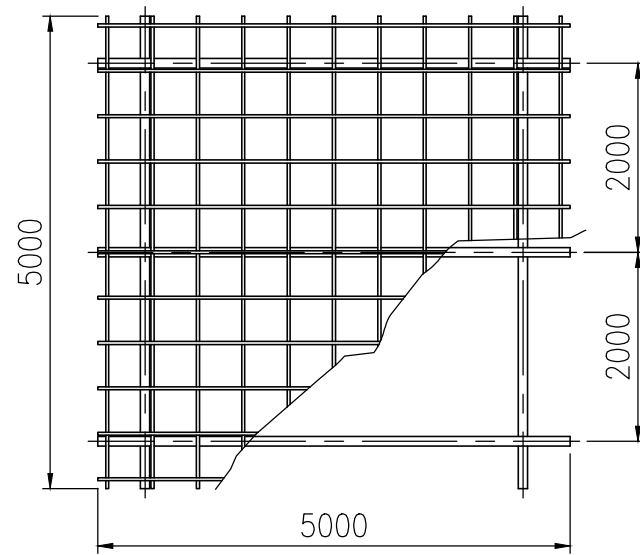
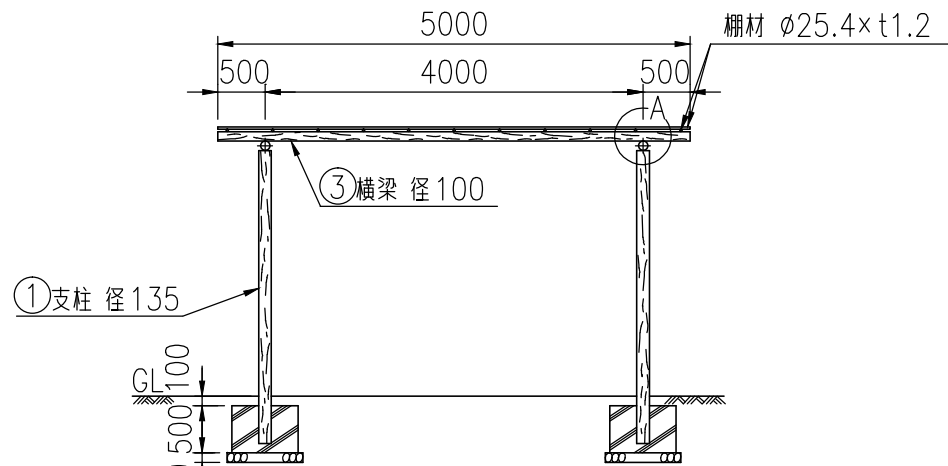


タイプ	テンダーウッド藤棚
品番	PG135-50PA-50
図面番号	KREH00901

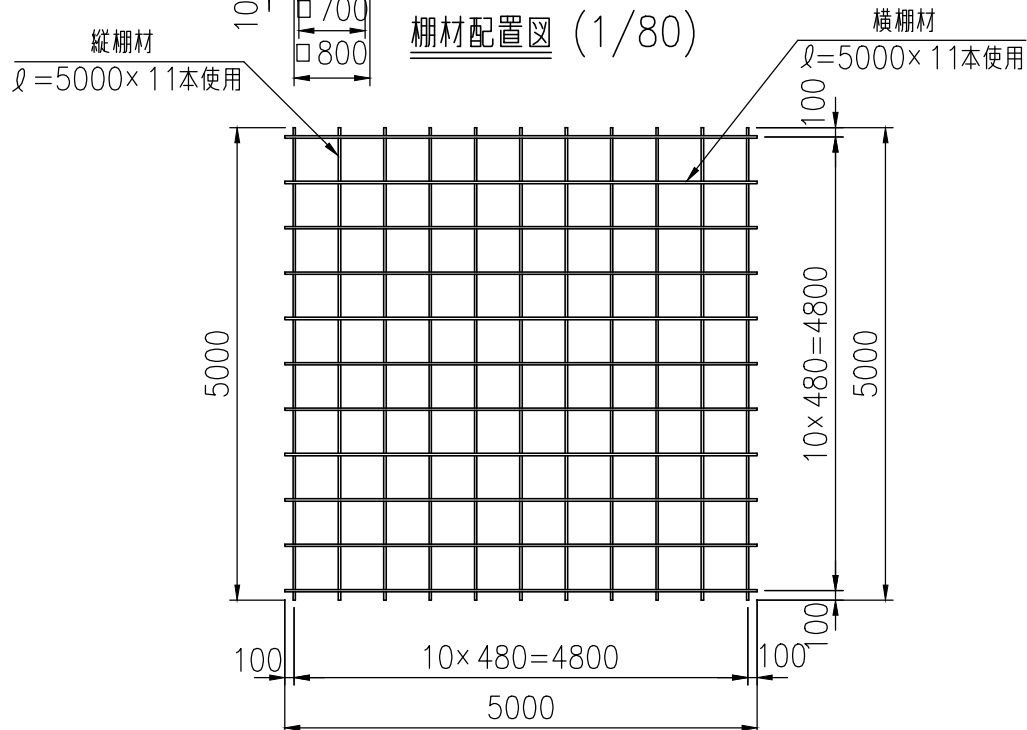
平面図 (1/80)



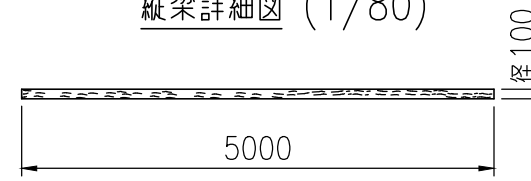
正面図 (1/80)



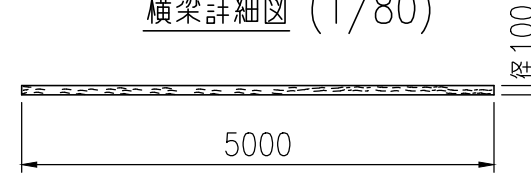
棚材配置図 (1/80)



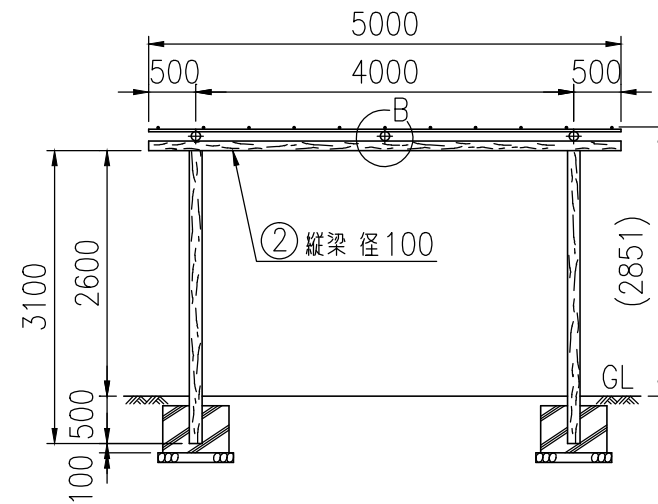
縦梁詳細図 (1/80)



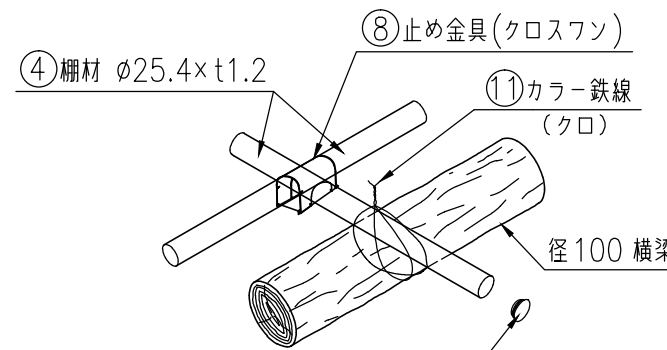
横梁詳細図 (1/80)



側面図 (1/80)



横梁-棚材結束図

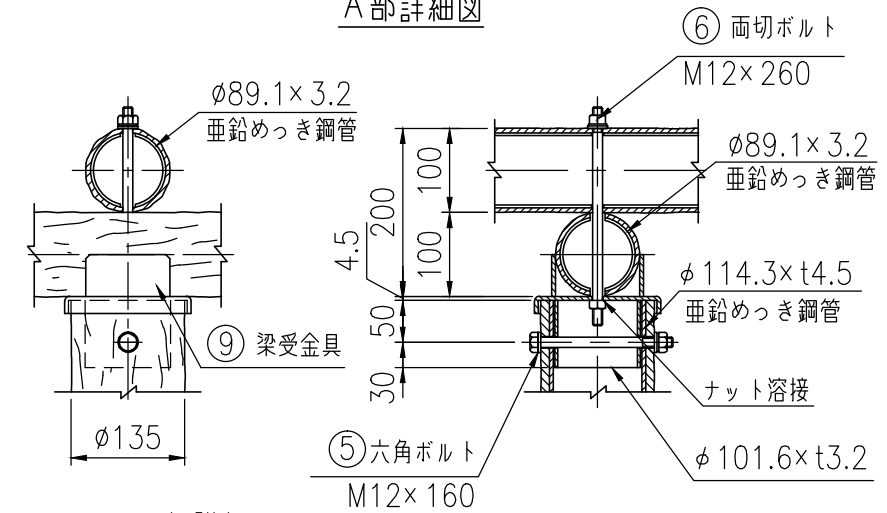


棚材端部キャップ PE

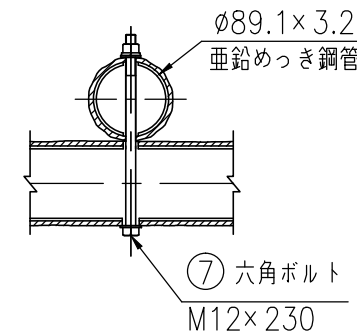
※現地取付のこと

横梁 - 棚材は、カラー鉄線で結束
棚材 - 棚材は、止め金具(クロスフン)で止める。
※支柱径135及び梁径100は標準径です。

A部詳細図



B部詳細図



部材数量表 (1基当たり)

部番	部材名	材質	摘要	数量
1	支柱	STK400相当+PE	高耐食溶融めっき+樹脂被覆	4
2	縦梁	STK400+PE	亜鉛めっき+樹脂被覆	2
3	横梁	STK400+PE	亜鉛めっき+樹脂被覆	3
4	棚材 φ25.4	STKM14B相当	高耐食溶融めっき鋼管	22
5	六角ボルト (M12×160)	強度区分4.8	溶融亜鉛めっき	4
6	面切ボルト (M12×260)	強度区分4.6	溶融亜鉛めっき	4
7	六角ボルト (M12×230)	強度区分4.8	溶融亜鉛めっき	2
8	止め金具	SGMCC	高耐食溶融めっき	121
9	梁受金具	SS400,STK400	溶融亜鉛めっき+静電粉体塗装	4
10	棚材端部キャップ	PE	クロ	44
11	カラー鉄線 (#14)		クロ	1kg

※許容積載荷重は 294N/m²です。

※積雪荷重は考慮していません。

※基礎のサイズは地耐力100kN/m²(長期)の場合の参考です。