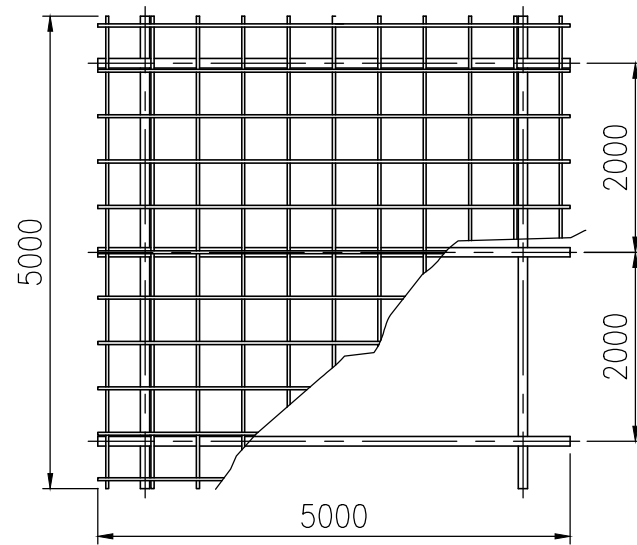
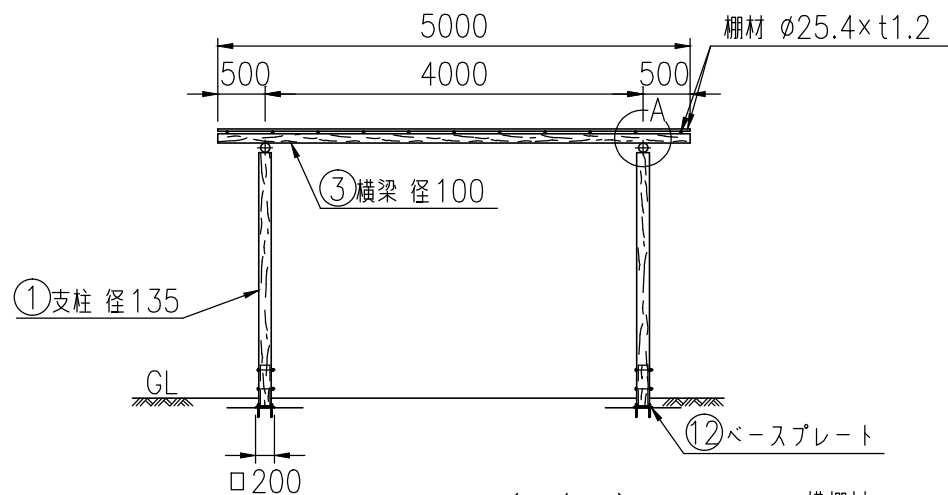


タイプ	テンダーウッド藤棚
品番	PG135-50PA-50PL
図面番号	KREH00912

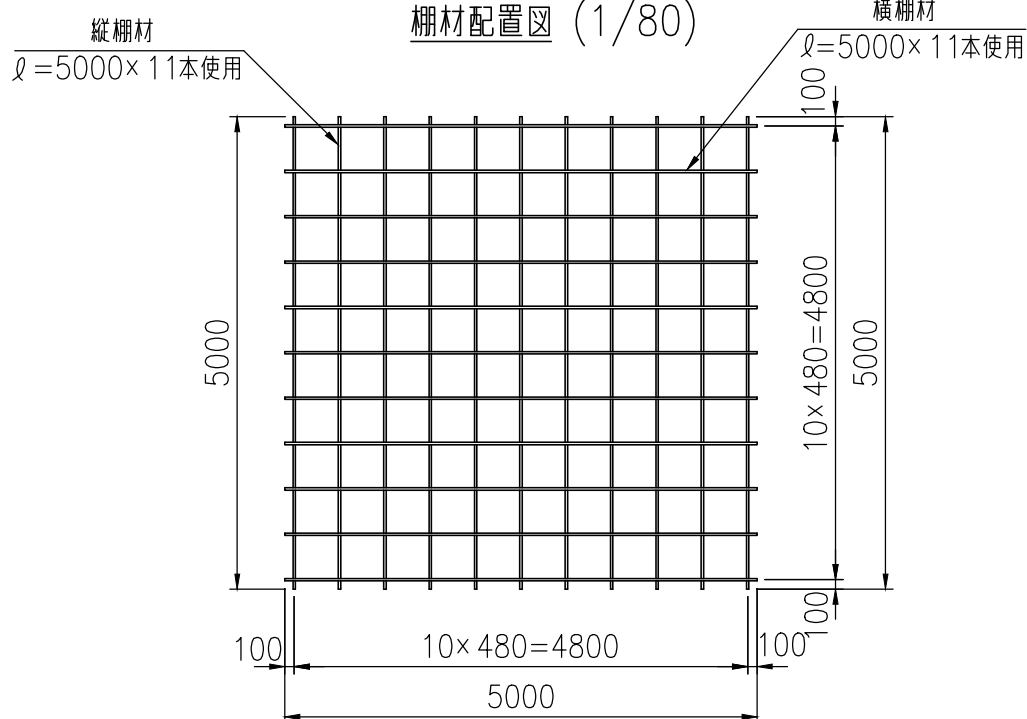
平面図 (1/80)



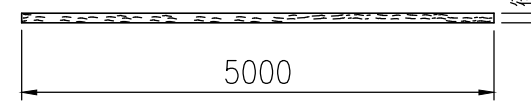
正面図 (1/80)



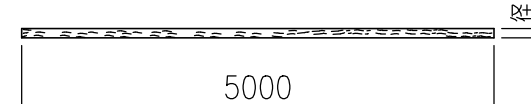
棚材配置図 (1/80)



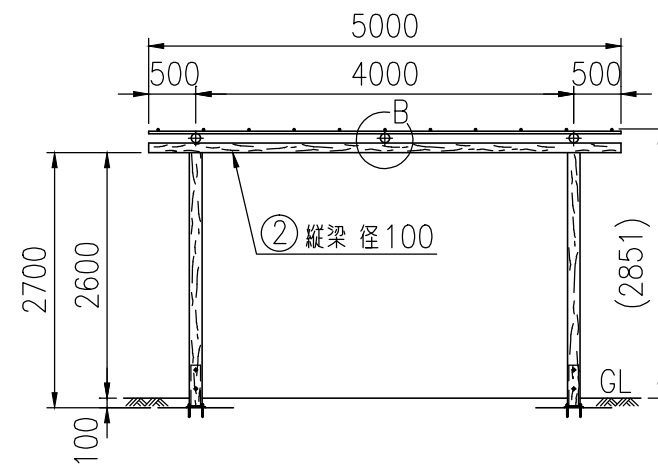
縦梁詳細図 (1/80)



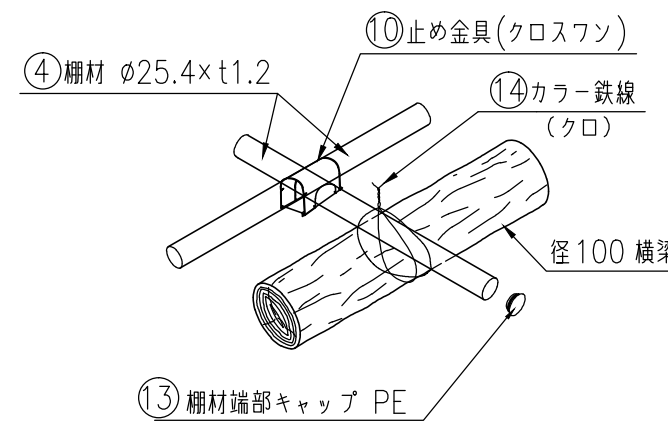
横梁詳細図 (1/80)



側面図 (1/80)



横梁-棚材結束図



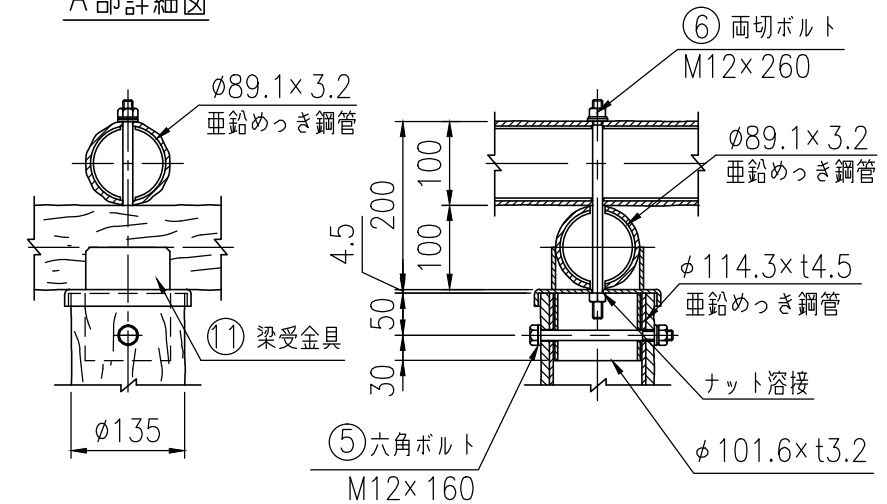
※現地取付のこと

横梁 - 棚材は、カラー鉄線で結束

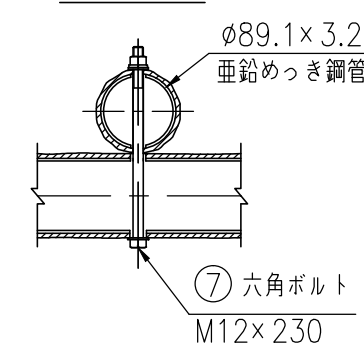
棚材 - 棚材は、止め金具(クロスワフ)で止める。

※支柱径135及び梁径100は標準径です。

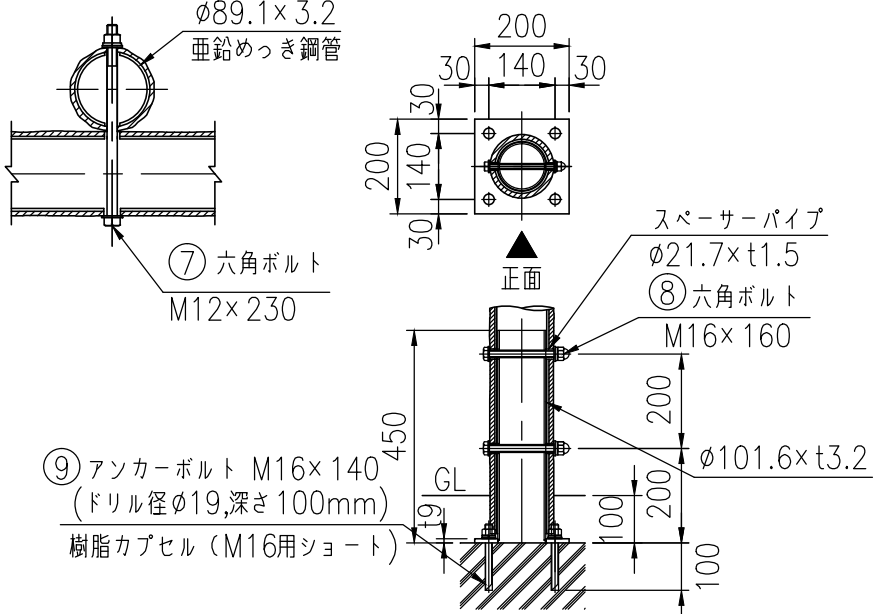
A部詳細図



B部詳細図



ベースプレート詳細図



⑨ アンカーボルト M16x140 (ドリル径φ19,深さ100mm) 樹脂カプセル (M16用ショート)

部材数量表 (1基当たり)

部番	部材名	材質	摘要	数量
1	支柱	STK400相当+PE	高耐食溶融めっき+樹脂被覆	4
2	縦梁	STK400+PE	亜鉛めっき+樹脂被覆	2
3	横梁	STK400+PE	亜鉛めっき+樹脂被覆	3
4	棚材 φ25.4	STKM14B相当	高耐食溶融めっき鋼管	22
5	六角ボルト (M12x160)	強度区分4.8	溶融亜鉛めっき	4
6	両切ボルト (M12x260)	強度区分4.6	溶融亜鉛めっき	4
7	六角ボルト (M12x230)	強度区分4.8	溶融亜鉛めっき	2
8	六角ボルト (M16x160)	強度区分4.8	溶融亜鉛めっき	8
9	アンカーボルト (M16x140)	強度区分4.8	溶融亜鉛めっき	16
10	止め金具	SGMCC	高耐食溶融めっき	121
11	梁受金具	SS400,STK400	溶融亜鉛めっき+静電粉体塗装	4
12	ベースプレート	SS400,STK400	溶融亜鉛めっき	4
13	棚材端部キャップ	PE	クロ	44
14	カラー鉄線 (#14)		クロ	1kg

※許容積載荷重は 294N/m²です。

※積雪荷重は考慮していません。