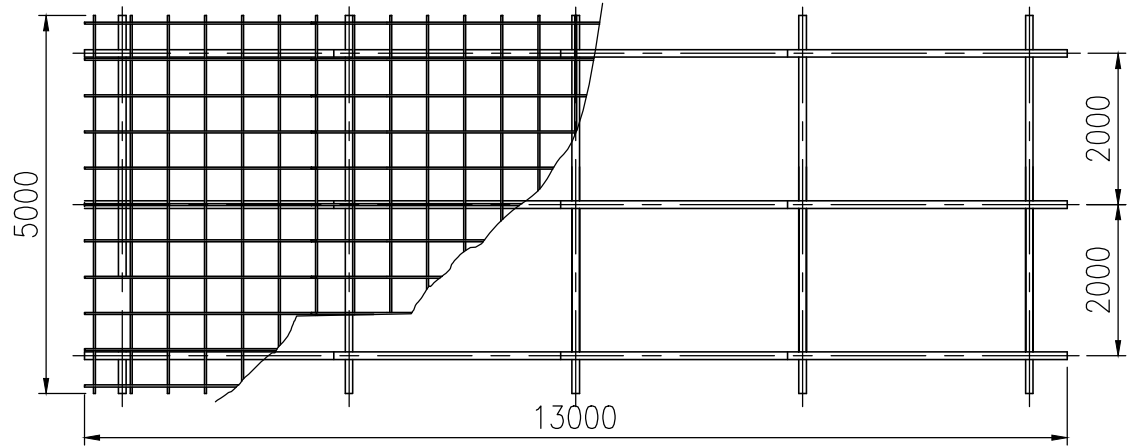
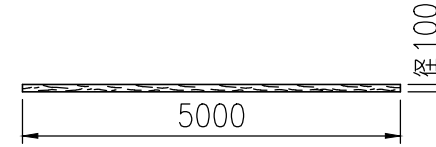


タイプ	テングーウッド藤棚
品番	PG135-50PA-130
図面番号	KREH00903

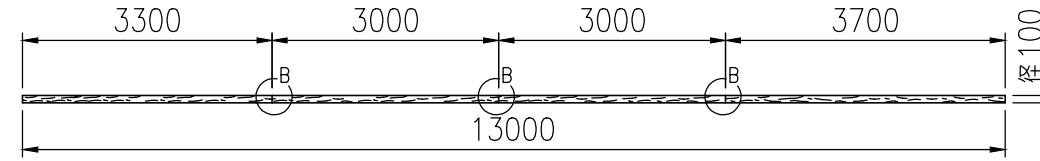
平面図 (1/100)



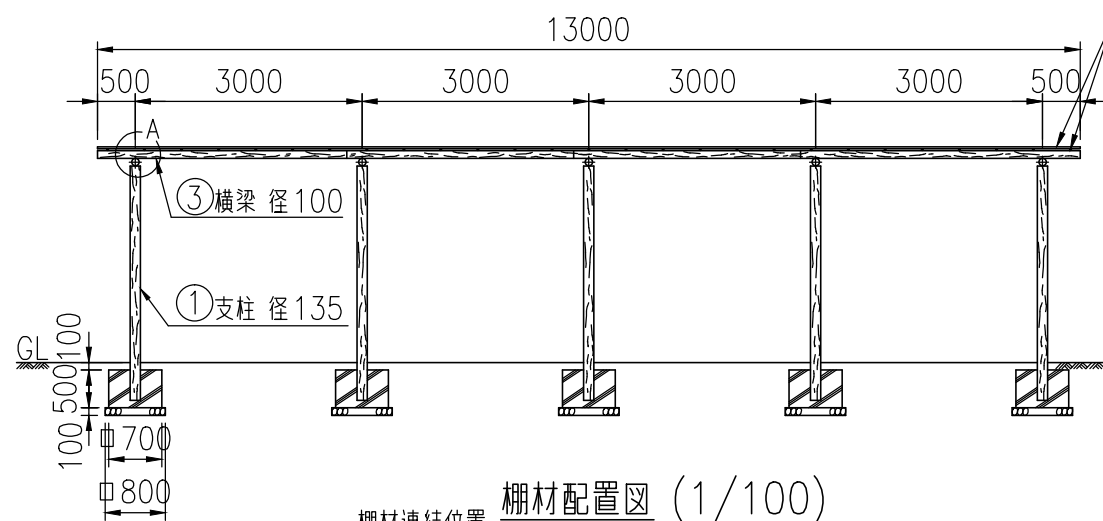
縦梁詳細図 (1/100)



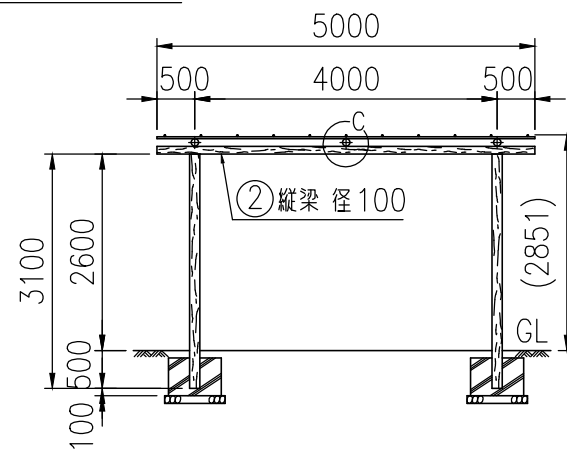
横梁詳細図 (1/100)



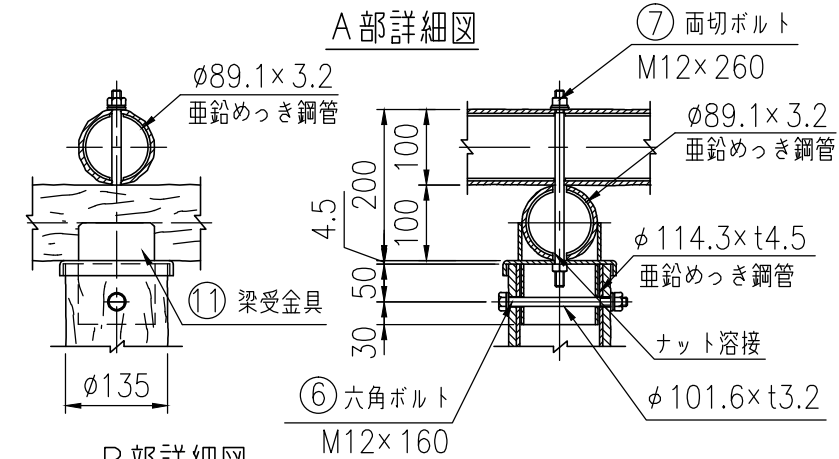
正面図 (1/100)



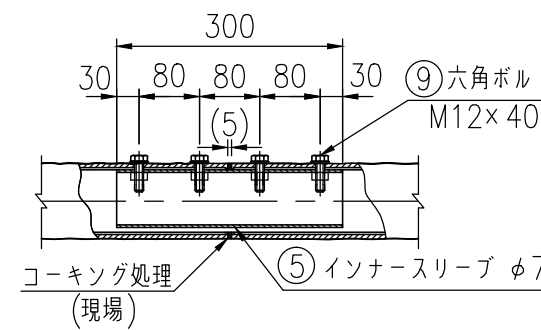
側面図 (1/100)



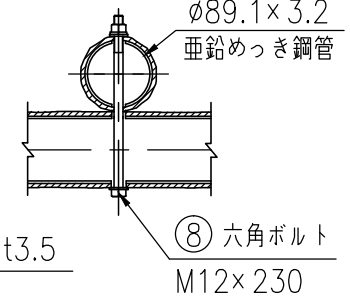
A部詳細図



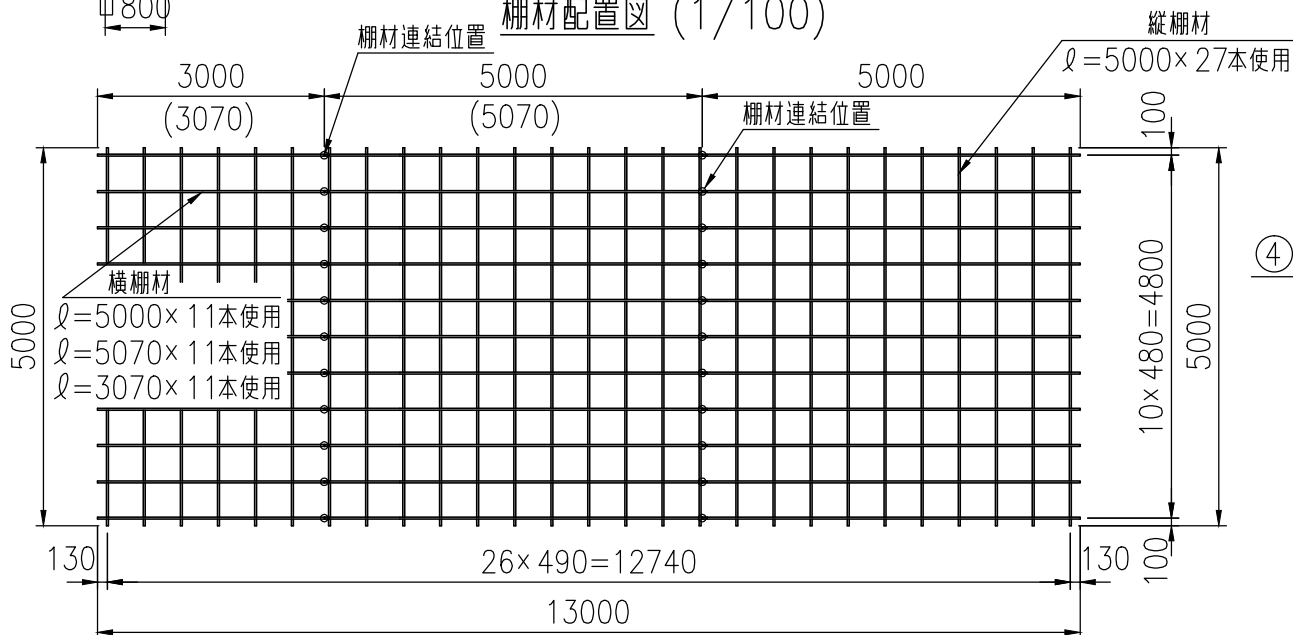
B部詳細図



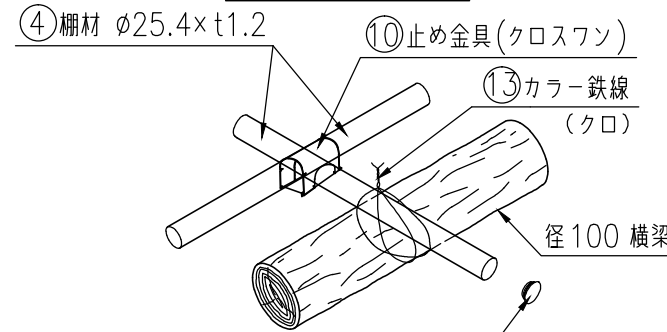
C部詳細図



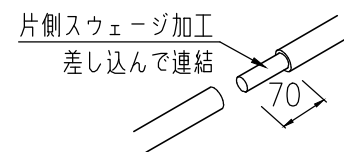
棚材配置図 (1/100)



横梁-棚材結束図



棚材連結図



⑫ 棚材端部キャップ PE

※現地取付のこと
 横梁 - 棚材は、カラー鉄線で結束
 棚材 - 棚材は、止め金具(クロスワフ)で止める。
 ※支柱径 135及び梁径 100は標準径です。

部材数量表 (1基当たり)

部番	部材名	材質	摘要	数量
1	支柱	STK400相当+PE	高耐食溶融めっき+樹脂被覆	10
2	縦梁	STK400+PE	亜鉛めっき+樹脂被覆	5
3	横梁	STK400+PE	亜鉛めっき+樹脂被覆	3
4	棚材 φ25.4	STKM14B相当	高耐食溶融めっき鋼管	60
5	インナー Sleeve	STK400	亜鉛めっき+静電粉体塗装	9
6	六角ボルト(M12×160)	強度区分4.8	溶融亜鉛めっき	10
7	両切ボルト(M12×260)	強度区分4.6	溶融亜鉛めっき	10
8	六角ボルト(M12×230)	強度区分4.8	溶融亜鉛めっき	5
9	六角ボルト(M12×40)	強度区分4.8	溶融亜鉛めっき	36
10	止め金具	SGMCC	高耐食溶融めっき	297
11	梁受金具	SS400,STK400	溶融亜鉛めっき+静電粉体塗装	10
12	棚材端部キャップ	PE	クロ	76
13	カラー鉄線(#14)		クロ	2kg

※許容積載荷重は 294N/m²です。
 ※積雪荷重は考慮していません。
 ※基礎のサイズは地耐力100kN/m²(長期)の場合の参考です。