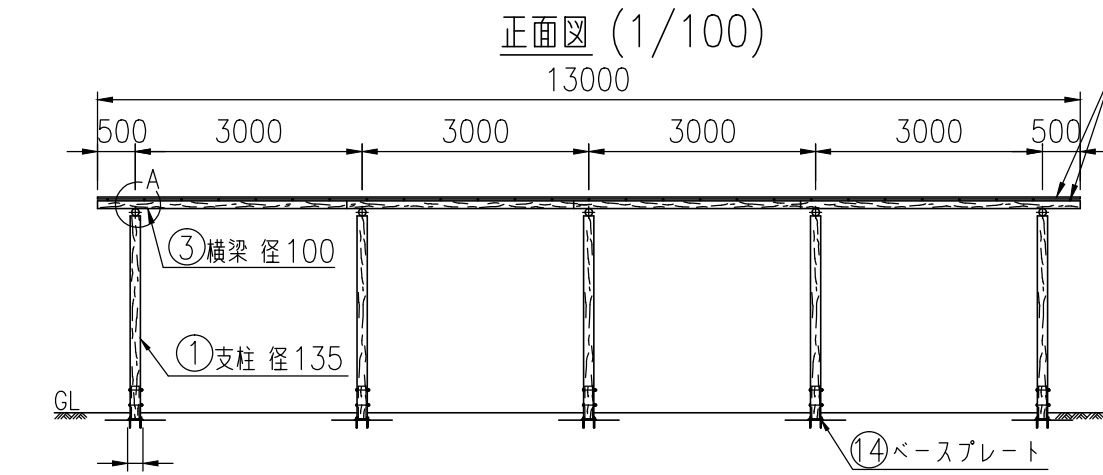
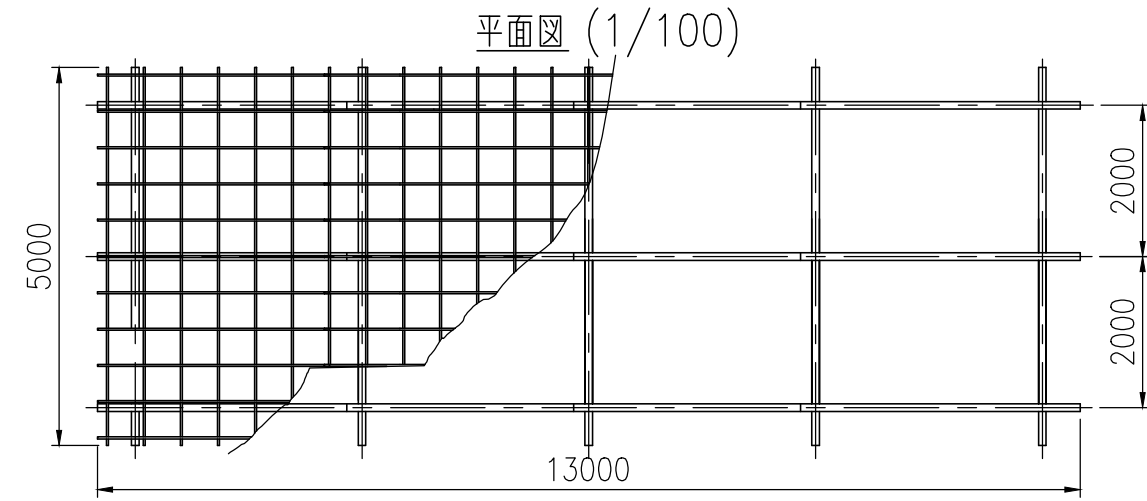
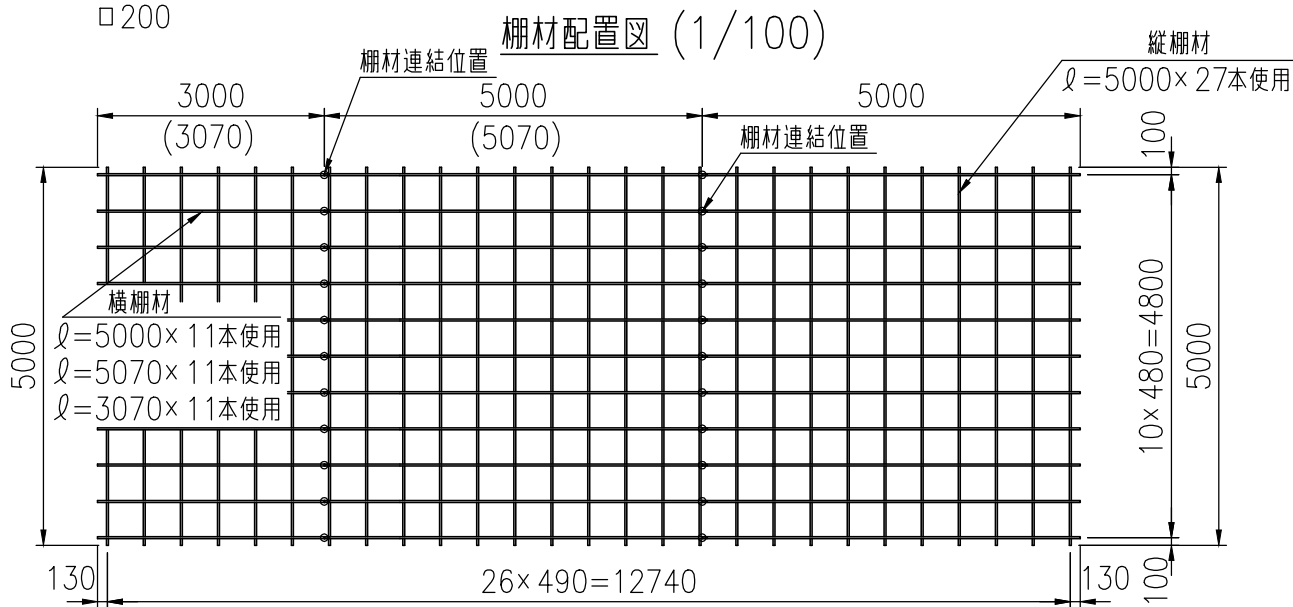
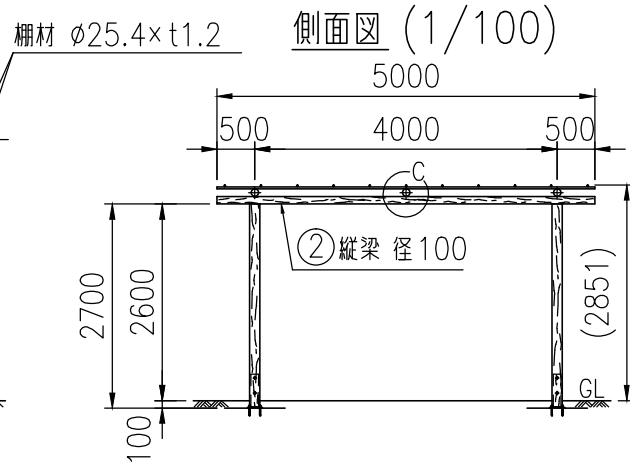
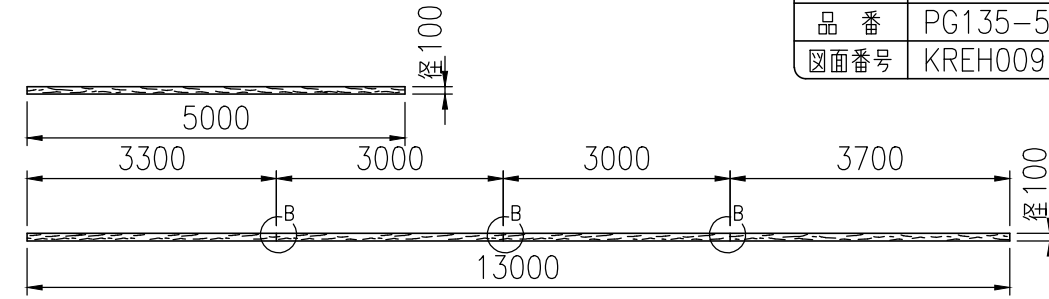


タイプ	テングーウッド藤棚
品番	PG135-50PA-130PL
図面番号	KREH00914

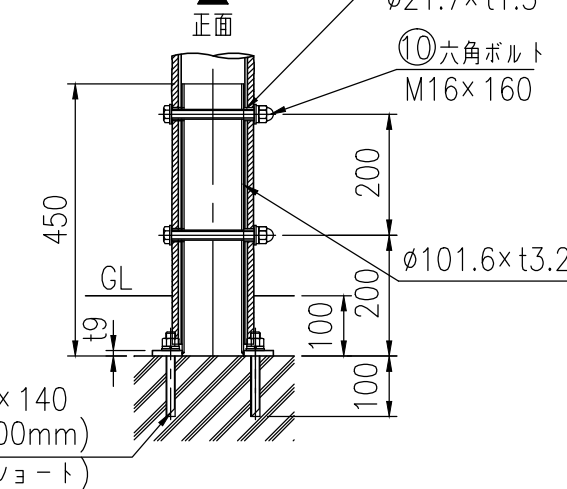
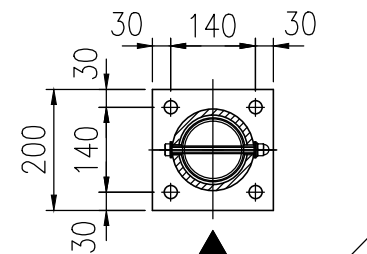


縦梁詳細図 (1/100)

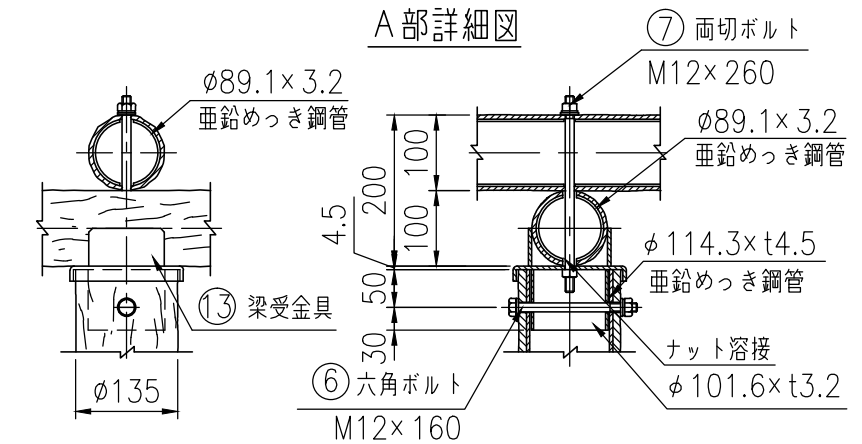
横梁詳細図 (1/100)



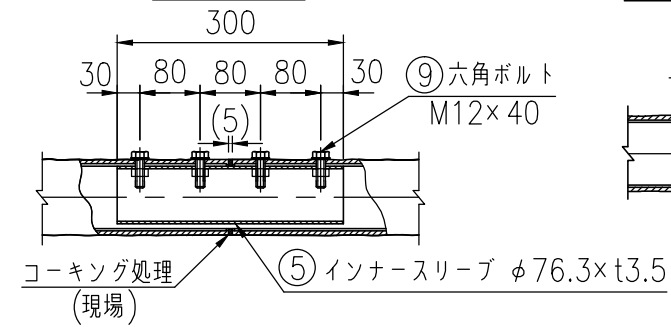
ベースプレート詳細図



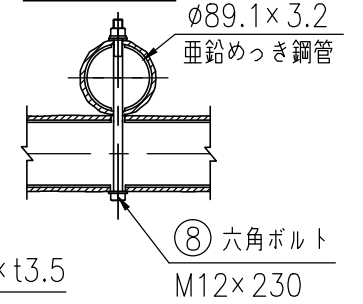
A部詳細図



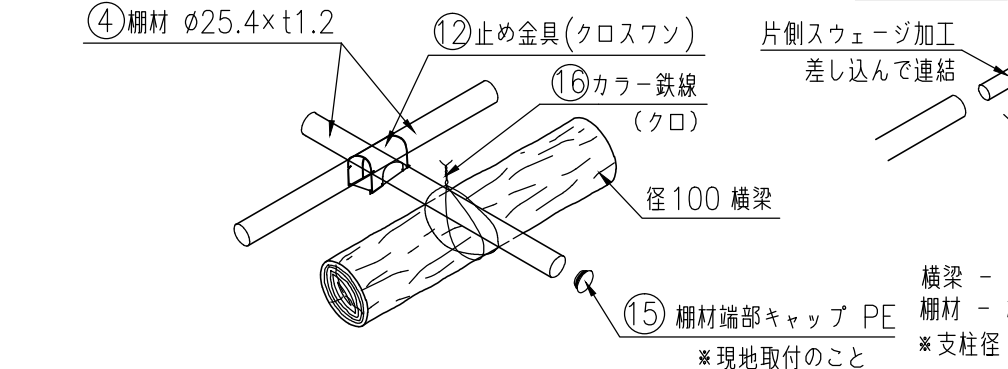
B部詳細図



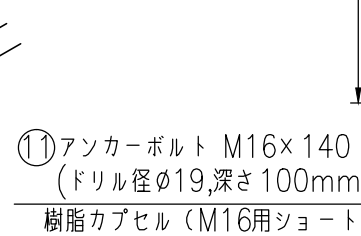
C部詳細図



横梁-棚材結束図



棚材連結図



部材数量表 (1基当たり)

部番	部材名	材質	摘要	数量
1	支柱	STK400相当+PE	高耐食溶融めっき+樹脂被覆	10
2	縦梁	STK400+PE	垂鉛めっき+樹脂被覆	5
3	横梁	STK400+PE	垂鉛めっき+樹脂被覆	3
4	棚材 φ25.4	STKM14B相当	高耐食溶融めっき鋼管	60
5	インナー Sleeve	STK400	垂鉛めっき+静電粉体塗装	9
6	六角ボルト (M12×160)	強度区分4.8	溶融垂鉛めっき	10
7	両切ボルト (M12×260)	強度区分4.6	溶融垂鉛めっき	10
8	六角ボルト (M12×230)	強度区分4.8	溶融垂鉛めっき	5
9	六角ボルト (M12×40)	強度区分4.8	溶融垂鉛めっき	36
10	六角ボルト (M16×160)	強度区分4.8	溶融垂鉛めっき	20
11	アンカーボルト (M16×140)	強度区分4.8	溶融垂鉛めっき	40
12	止め金具	SGMCC	高耐食溶融めっき	297
13	梁受金具	SS400,STK400	溶融垂鉛めっき+静電粉体塗装	10
14	ベースプレート	SS400,STK400	溶融垂鉛めっき	10
15	棚材端部キャップ	PE	クロ	76
16	カラー鉄線 (#14)		クロ	2kg

\*許容積載荷重は 294N/m<sup>2</sup>です。  
\*積雪荷重は考慮していません。

横梁-棚材は、カラー鉄線で結束  
棚材-棚材は、止め金具(クロスワフ)で止める。  
\*支柱径135及び梁径100は標準径です。  
\*現地取付のこと