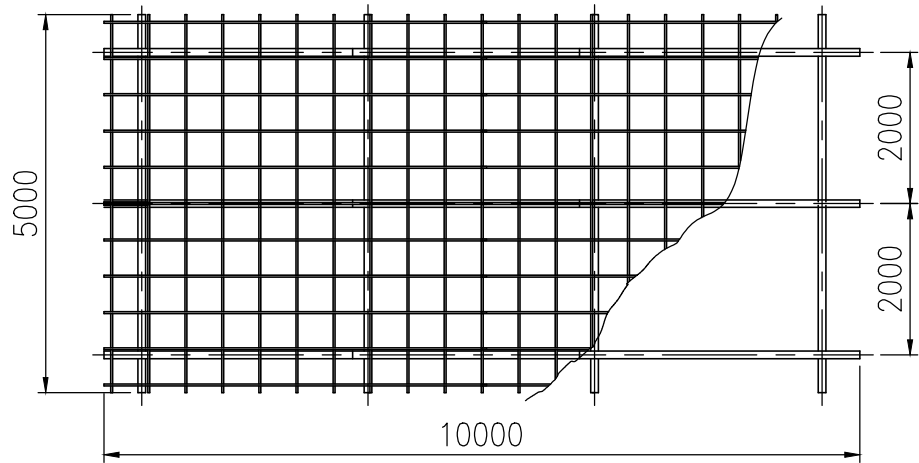
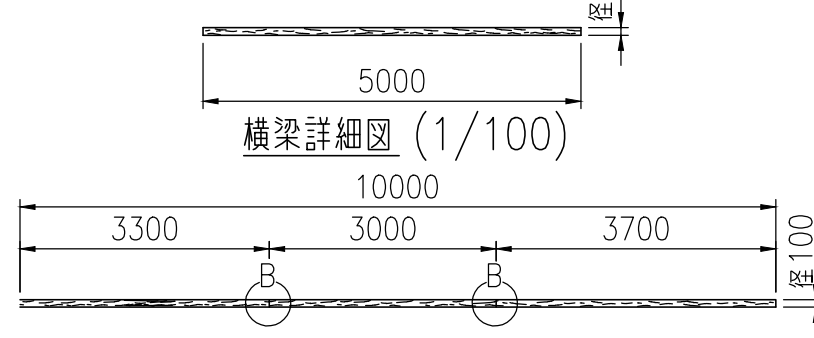


タイプ	テングーウッド藤棚
品番	PG135-50PA-100PL
図面番号	KREH00913

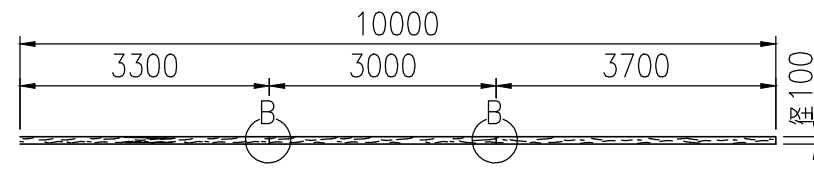
平面図 (1/100)



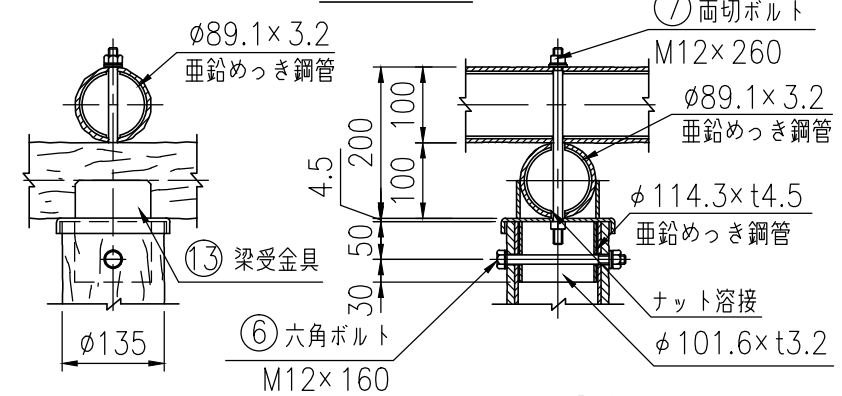
縦梁詳細図 (1/100)



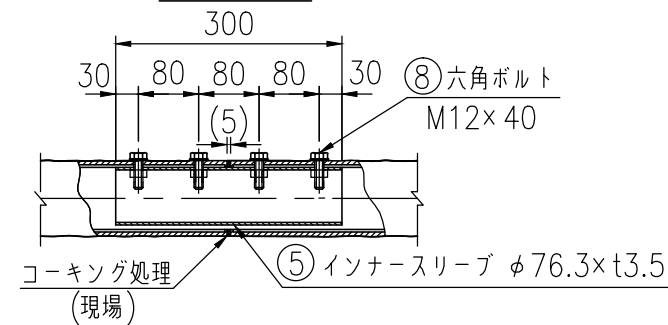
横梁詳細図 (1/100)



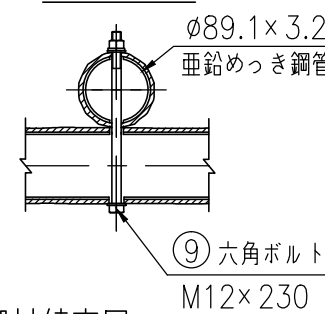
A部詳細図



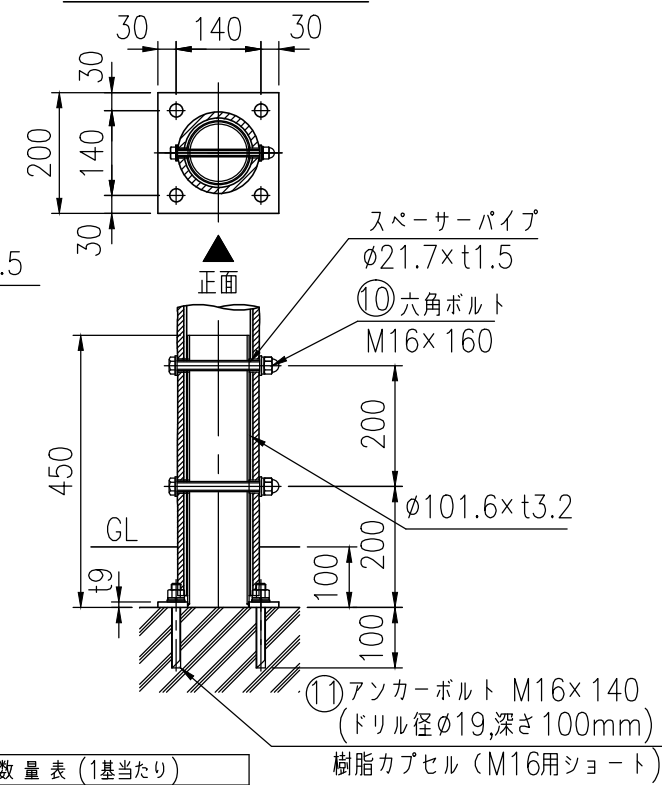
B部詳細図



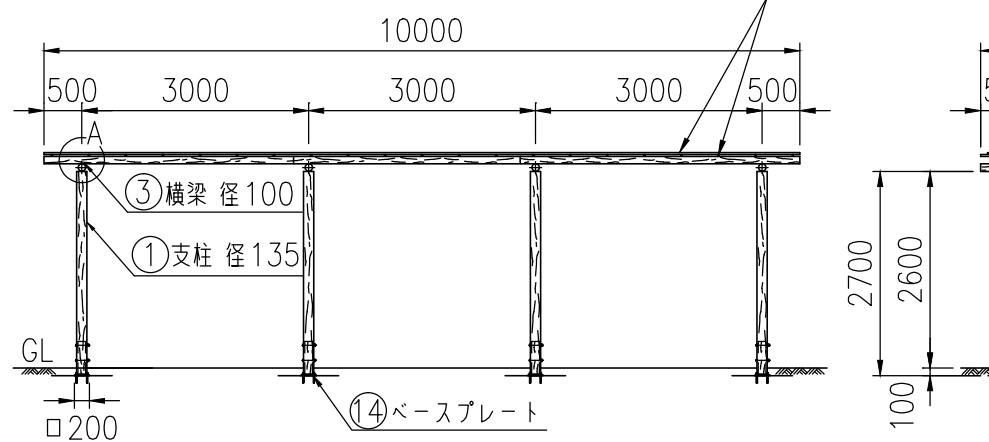
C部詳細図



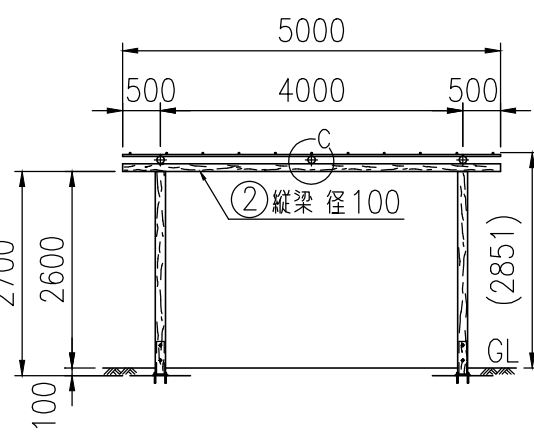
ベースプレート詳細図



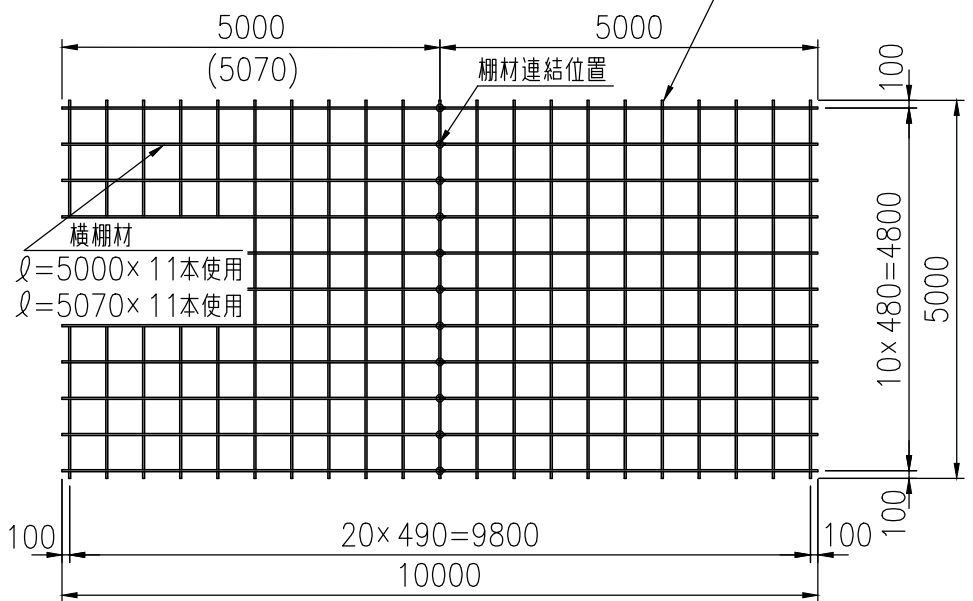
正面図 (1/100)



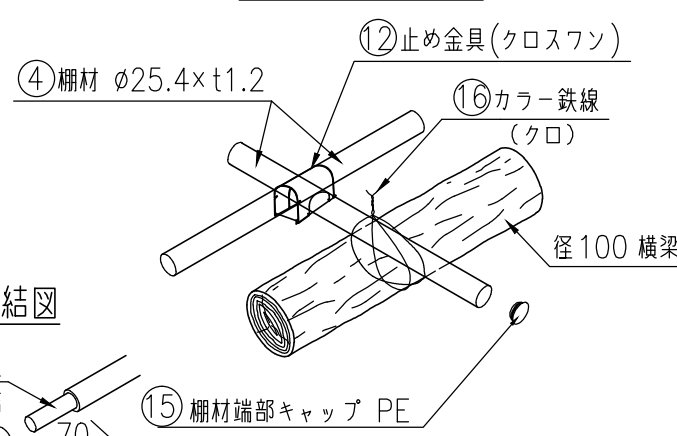
側面図 (1/100)



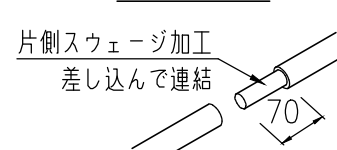
棚材配置図 (1/100)



横梁-棚材結束図



棚材連結図



※現地取付のこと
 横梁 - 棚材は、カラー鉄線で結束
 棚材 - 棚材は、止め金具（クロスワフ）で止める。
 ※支柱径135及び梁径100は標準径です。

部材数量表 (1基当たり)

部番	部材名	材質	摘要	数量
1	支柱	STK400相当+PE	高耐食溶融めっき+樹脂被覆	8
2	縦梁	STK400+PE	垂鉛めっき+樹脂被覆	4
3	横梁	STK400+PE	垂鉛めっき+樹脂被覆	3
4	棚材 φ25.4	STKM14B相当	高耐食溶融めっき鋼管	43
5	インナースリーブ	STK400	垂鉛めっき+静電粉体塗装	6
6	六角ボルト (M12×160)	強度区分4.8	溶融垂鉛めっき	8
7	面切ボルト (M12×260)	強度区分4.6	溶融垂鉛めっき	8
8	六角ボルト (M12×40)	強度区分4.8	溶融垂鉛めっき	24
9	六角ボルト (M12×230)	強度区分4.8	溶融垂鉛めっき	4
10	六角ボルト (M16×160)	強度区分4.8	溶融垂鉛めっき	16
11	アンカーボルト (M16×140)	強度区分4.8	溶融垂鉛めっき	32
12	止め金具	SGMCC	高耐食溶融めっき	231
13	梁受金具	SS400,STK400	溶融垂鉛めっき+静電粉体塗装	8
14	ベースプレート	SS400,STK400	溶融垂鉛めっき	8
15	棚材端部キャップ	PE	クロ	64
16	カラー鉄線 (#14)		クロ	2kg

※許容積荷重は 294N/m²です。
 ※積雪荷重は考慮しておりません。