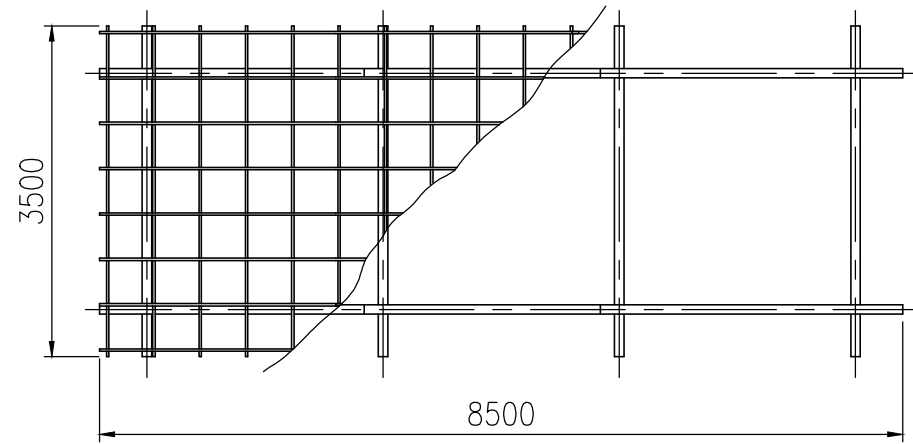
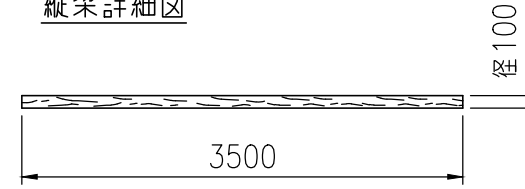


タイプ	テングーウッド藤棚
品番	PG135-35PA-85
図面番号	KREH00900

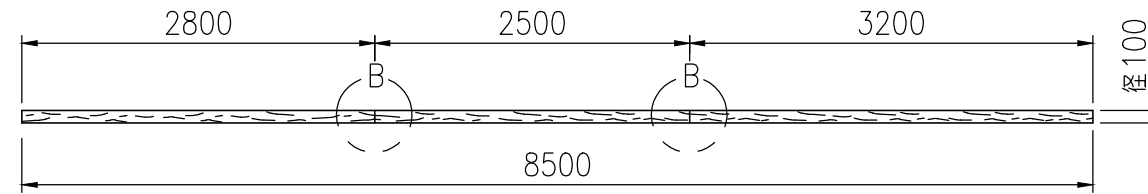
平面図



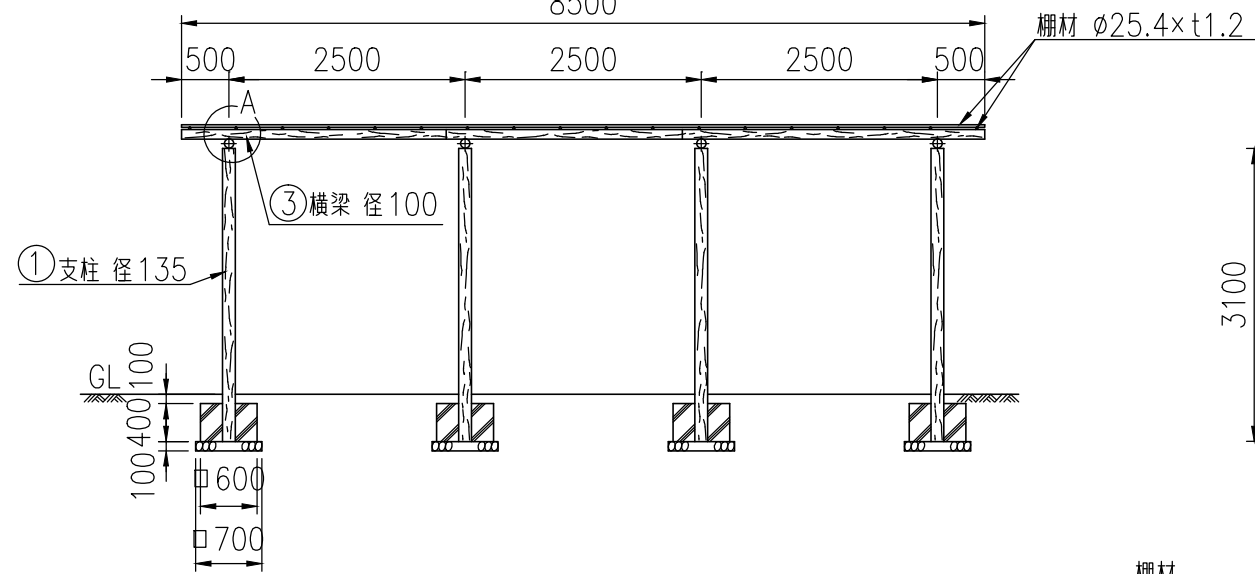
縦梁詳細図



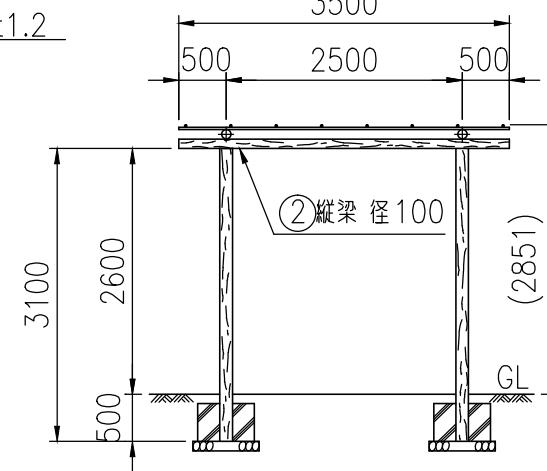
横梁詳細図



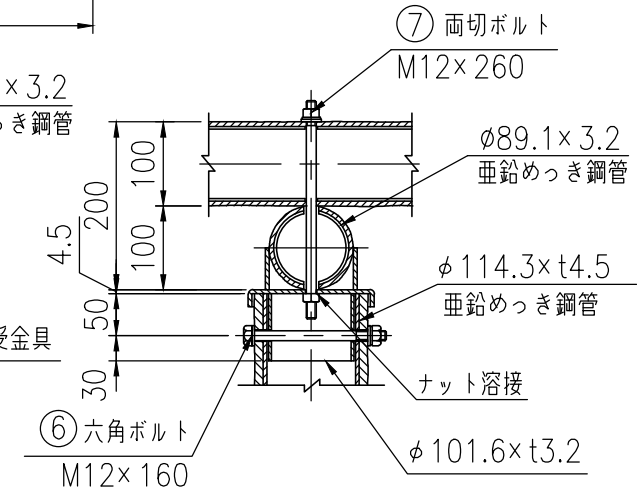
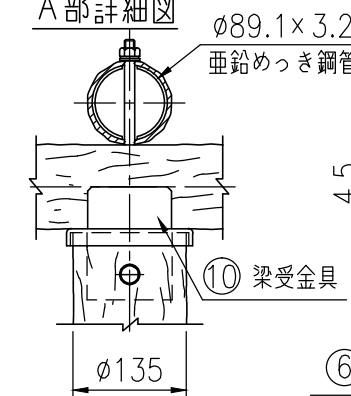
正面図



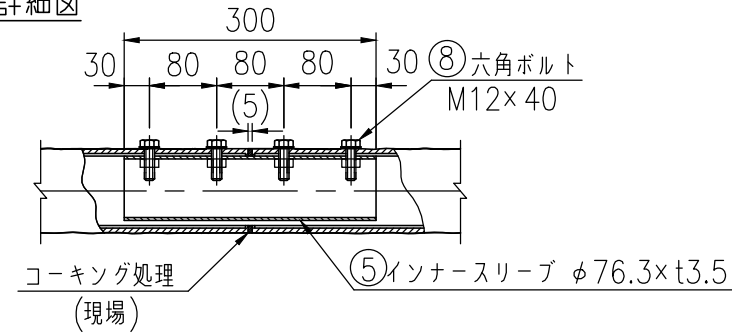
側面図



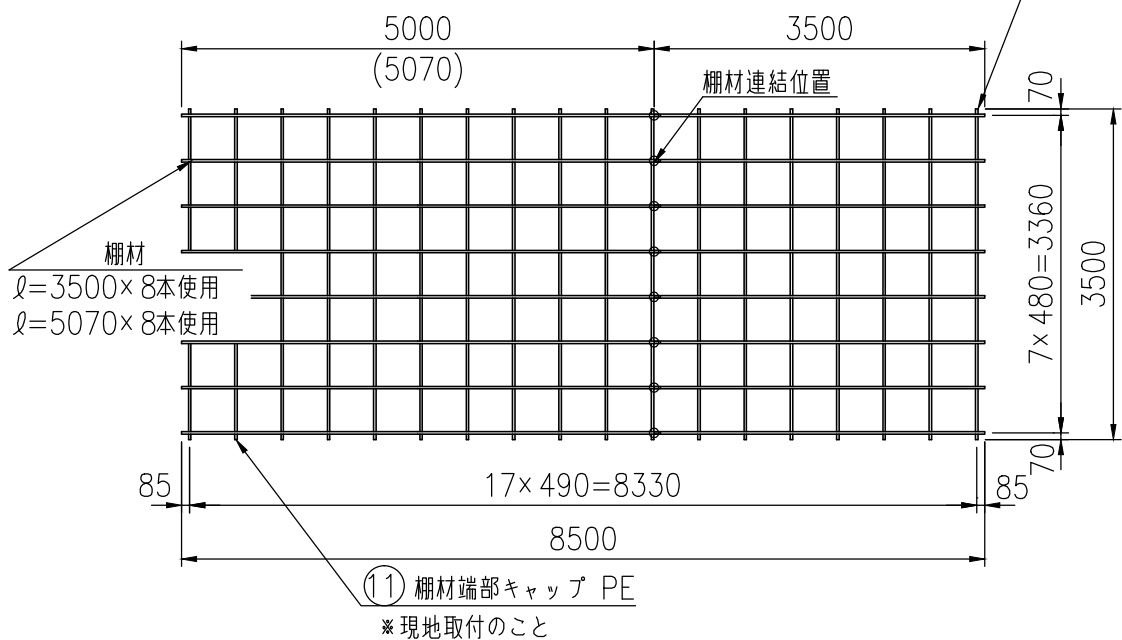
A部詳細図



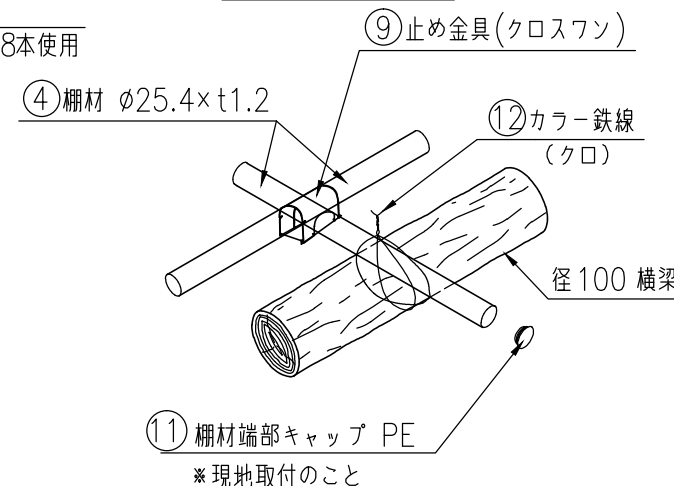
B部詳細図



棚材配置図

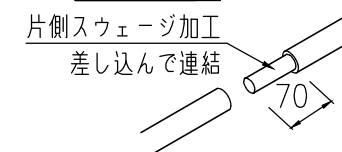


横梁-棚材結束図



横梁 - 棚材は、カラー鉄線で結束  
棚材 - 棚材は、止め金具(クロスフン)で止める。  
※支柱径135及び梁径100は標準径です。

棚材連結図



部材数量表(1基当たり)

部番	部材名	材質	摘要	数量
1	支柱	STK400相当+PE	高耐食溶融めっき+樹脂被覆	8
2	縦梁	STK400+PE	亜鉛めっき+樹脂被覆	4
3	横梁	STK400+PE	亜鉛めっき+樹脂被覆	2
4	棚材 φ25.4	STKM14B相当	高耐食溶融めっき鋼管	34
5	インナースリーブ	STK400	亜鉛めっき+静電粉体塗装	4
6	六角ボルト(M12×160)	強度区分4.8	溶融亜鉛めっき	8
7	面切ボルト(M12×260)	強度区分4.6	溶融亜鉛めっき	8
8	六角ボルト(M12×40)	強度区分4.8	溶融亜鉛めっき	16
9	止め金具	SGMCC	高耐食溶融めっき	144
10	梁受金具	SS400,STK400	溶融亜鉛めっき+静電粉体塗装	8
11	棚材端部キャップ	PE	クロ	52
12	カラー鉄線(#14)		クロ	1kg

\*許容積荷重は 294N/m<sup>2</sup>です。  
\*積雪荷重は考慮していません。  
\*基礎のサイズは地耐力100kN/m<sup>2</sup>(長期)の場合の参考です。