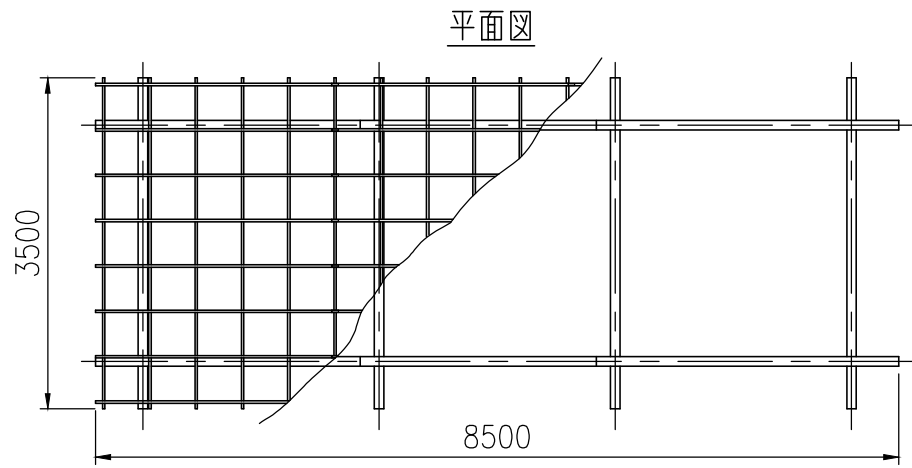
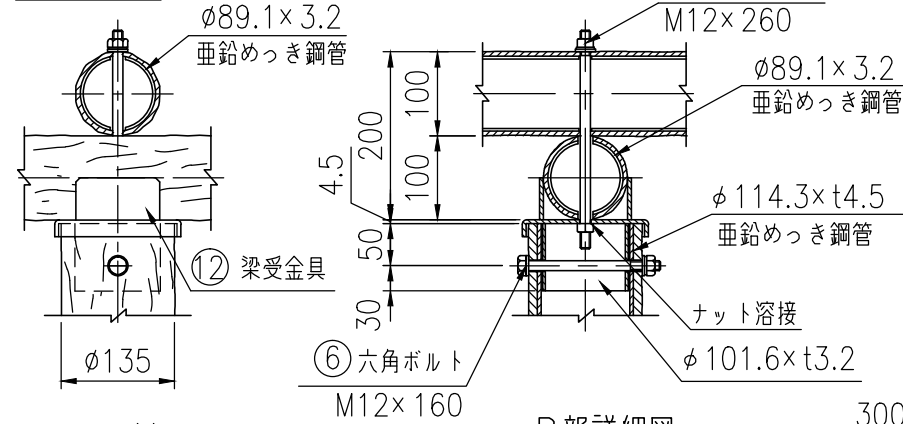


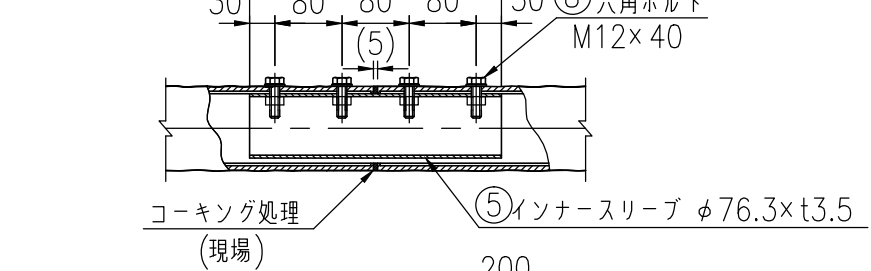
タイプ	テングーウッド藤棚
品番	PG135-35PA-85PL
図面番号	KREH00911



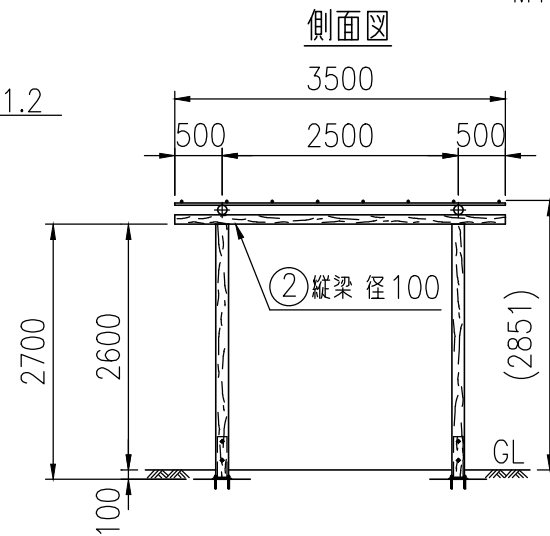
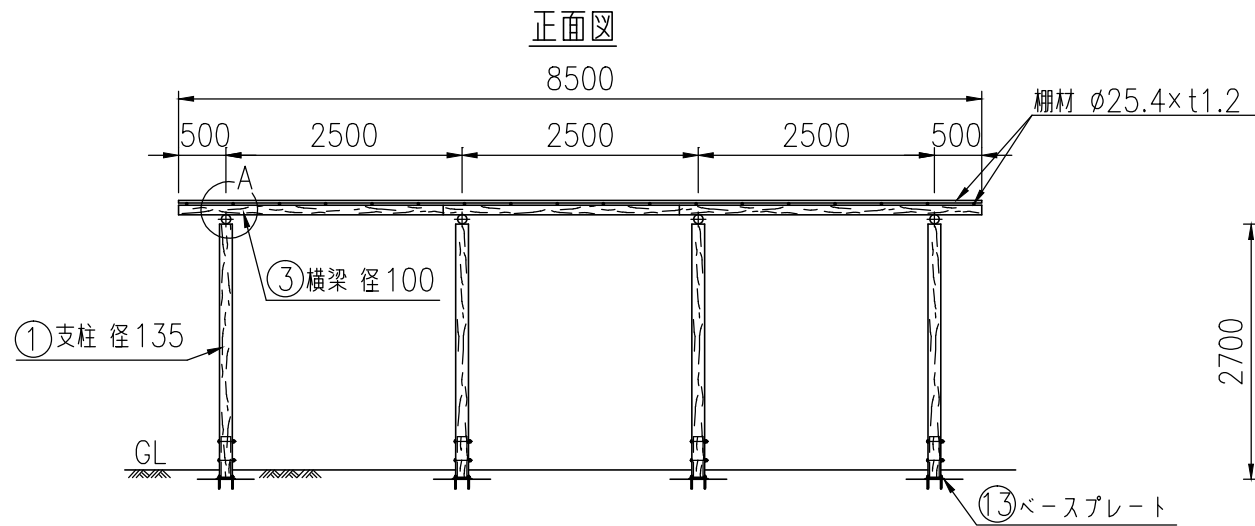
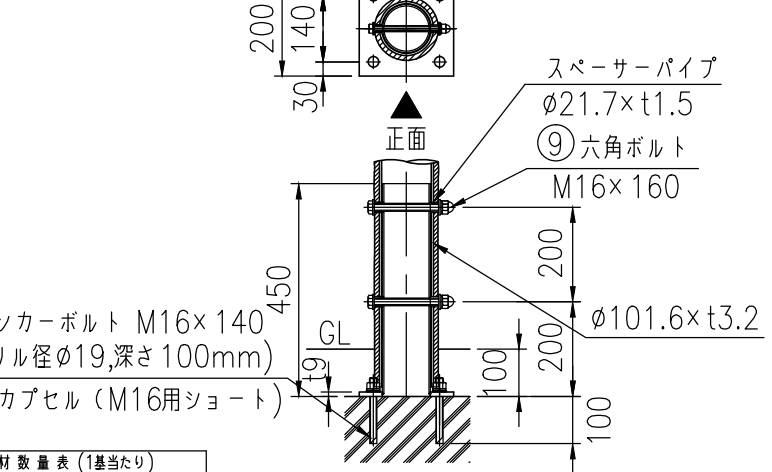
A部詳細図



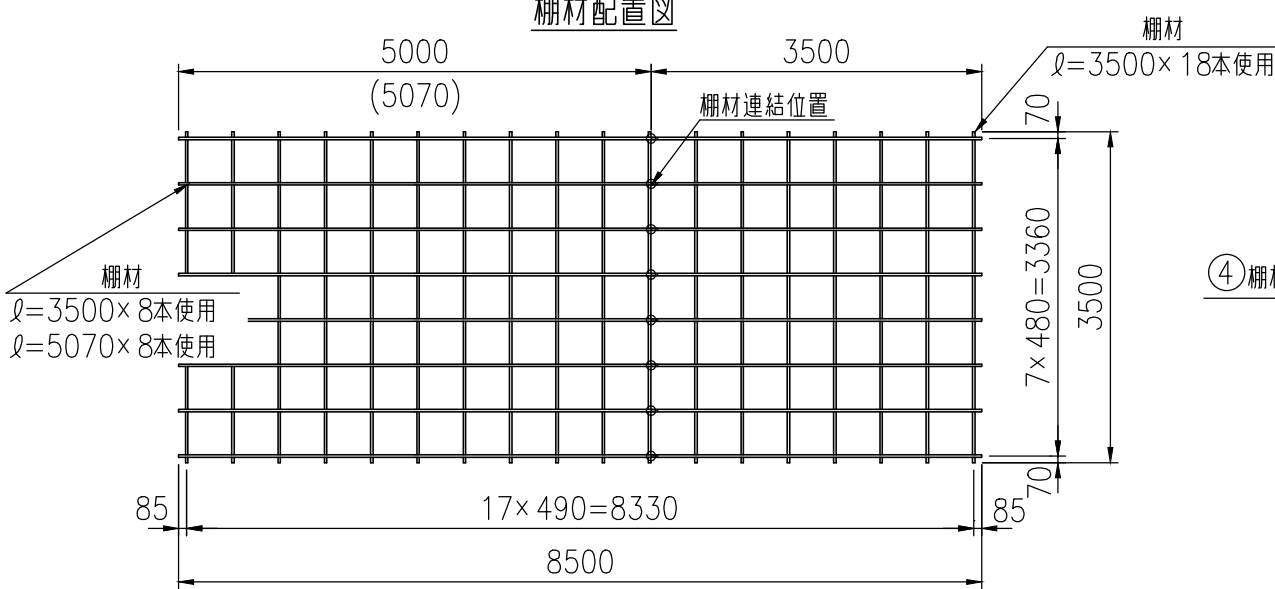
B部詳細図



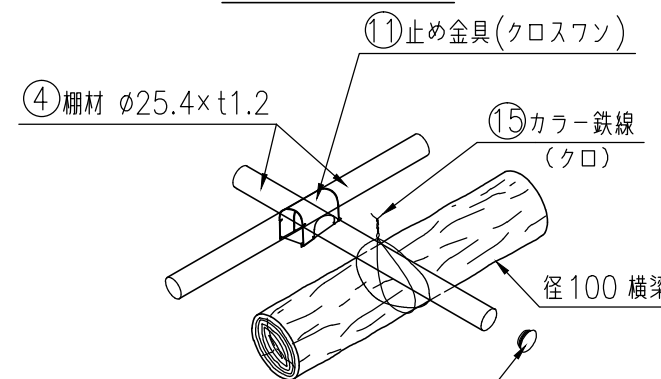
ベースプレート詳細図



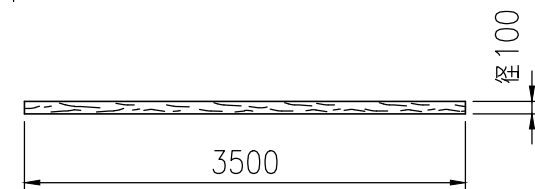
棚材配置図



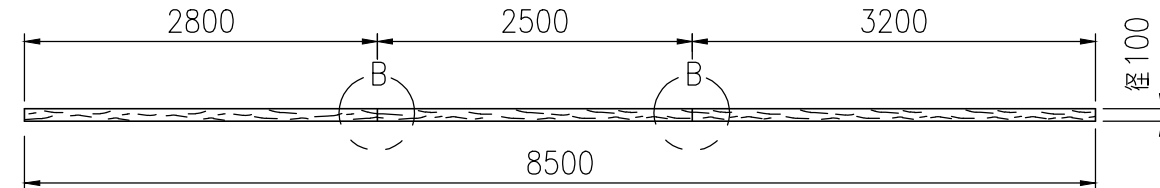
横梁-棚材結束図



縦梁詳細図



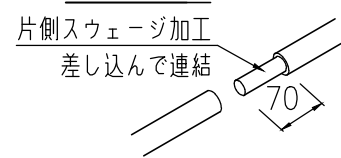
横梁詳細図



棚材端部キャップ PE

※現地取付のこと
横梁 - 棚材は、カラー鉄線で結束
棚材 - 棚材は、止め金具(クロスワフ)で止める。
※支柱径135及び梁径100は標準径です。

棚材連結図



部材数量表 (1基当たり)

部番	部材名	材質	摘要	数量
1	支柱	STK400相当+PE	高耐食溶融めっき+樹脂被覆	8
2	縦梁	STK400+PE	亜鉛めっき+樹脂被覆	4
3	横梁	STK400+PE	亜鉛めっき+樹脂被覆	2
4	棚材 φ25.4	STKM14B相当	高耐食溶融めっき鋼管	34
5	インナースリーブ	STK400	亜鉛めっき+静電粉体塗装	4
6	六角ボルト (M12×160)	強度区分4.8	溶融亜鉛めっき	8
7	面切ボルト (M12×260)	強度区分4.6	溶融亜鉛めっき	8
8	六角ボルト (M12×40)	強度区分4.8	溶融亜鉛めっき	16
9	六角ボルト (M16×160)	強度区分4.8	溶融亜鉛めっき	16
10	アンカーボルト (M16×140)	強度区分4.8	溶融亜鉛めっき	32
11	止め金具	SGMCC	高耐食溶融めっき	144
12	梁受金具	SS400, STK400	溶融亜鉛めっき+静電粉体塗装	8
13	ベースプレート	SS400, STK400	溶融亜鉛めっき	8
14	棚材端部キャップ	PE	クロ	52
15	カラー鉄線 (#14)		クロ	1kg

※許容積載荷重は 294N/m²です。
※積雪荷重は考慮していません。