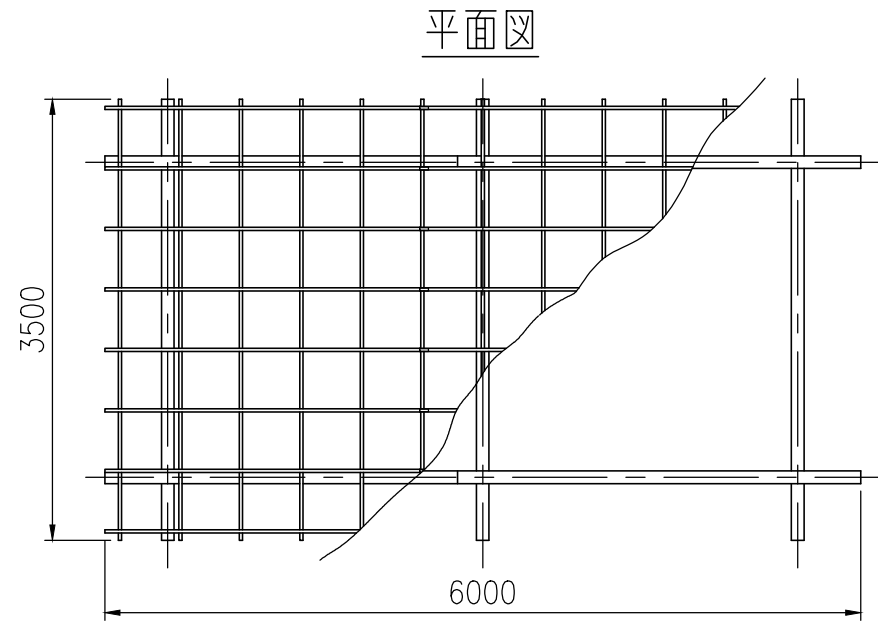
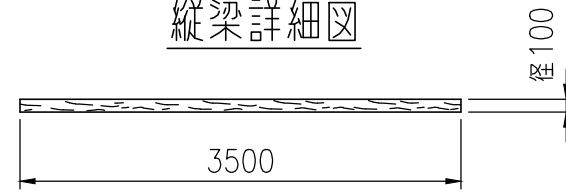


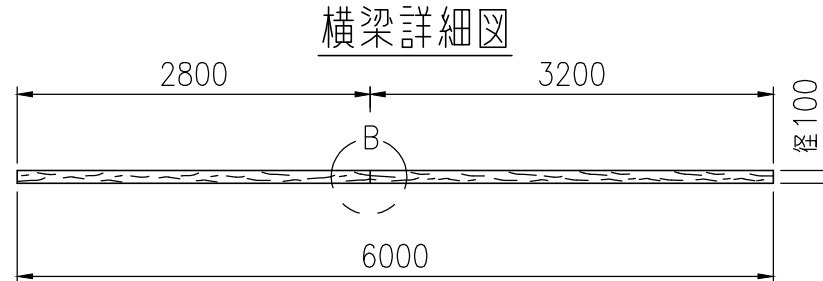
|      |               |
|------|---------------|
| タイプ  | テンダーウッド藤棚     |
| 品番   | PG135-35PA-60 |
| 図面番号 | KREH00899     |



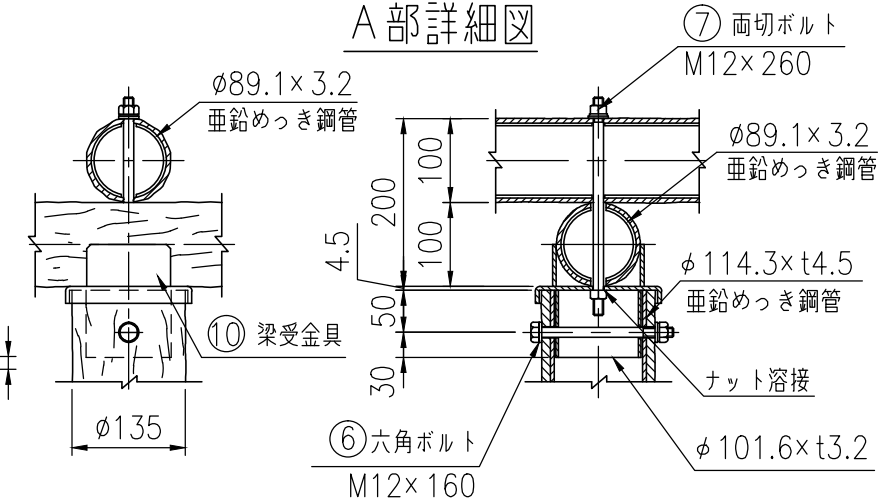
縦梁詳細図



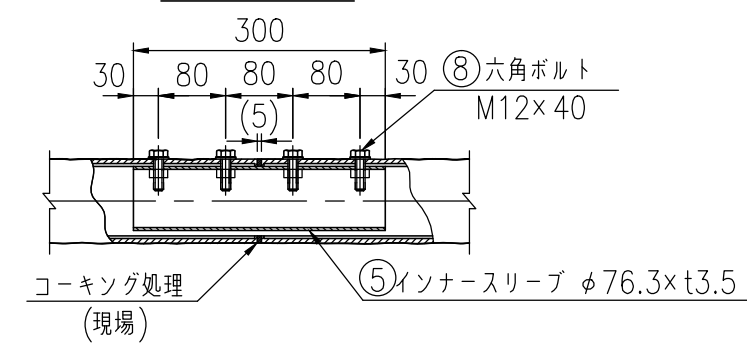
横梁詳細図



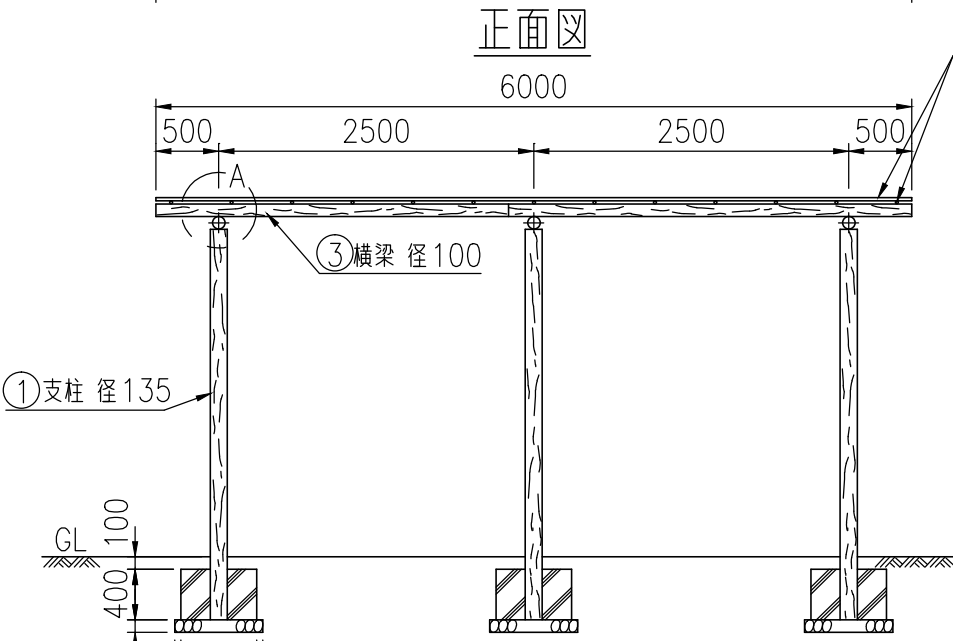
A部詳細図



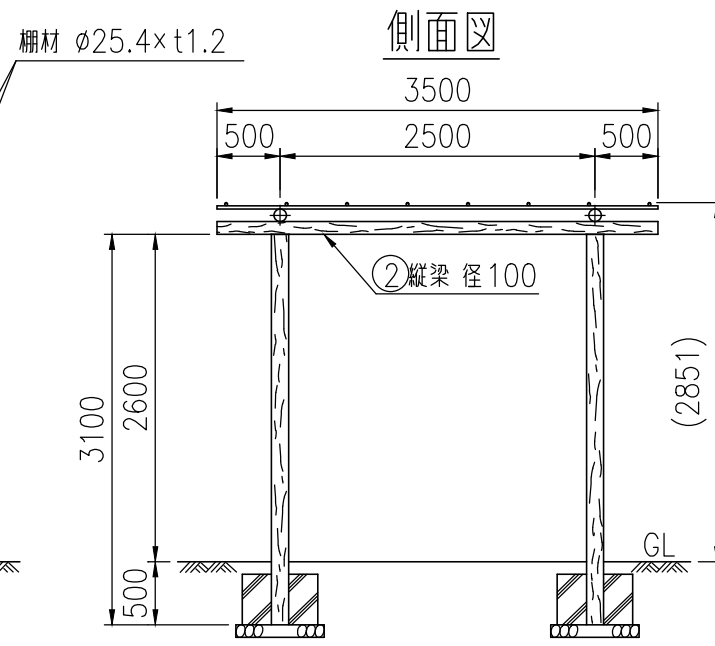
B部詳細図



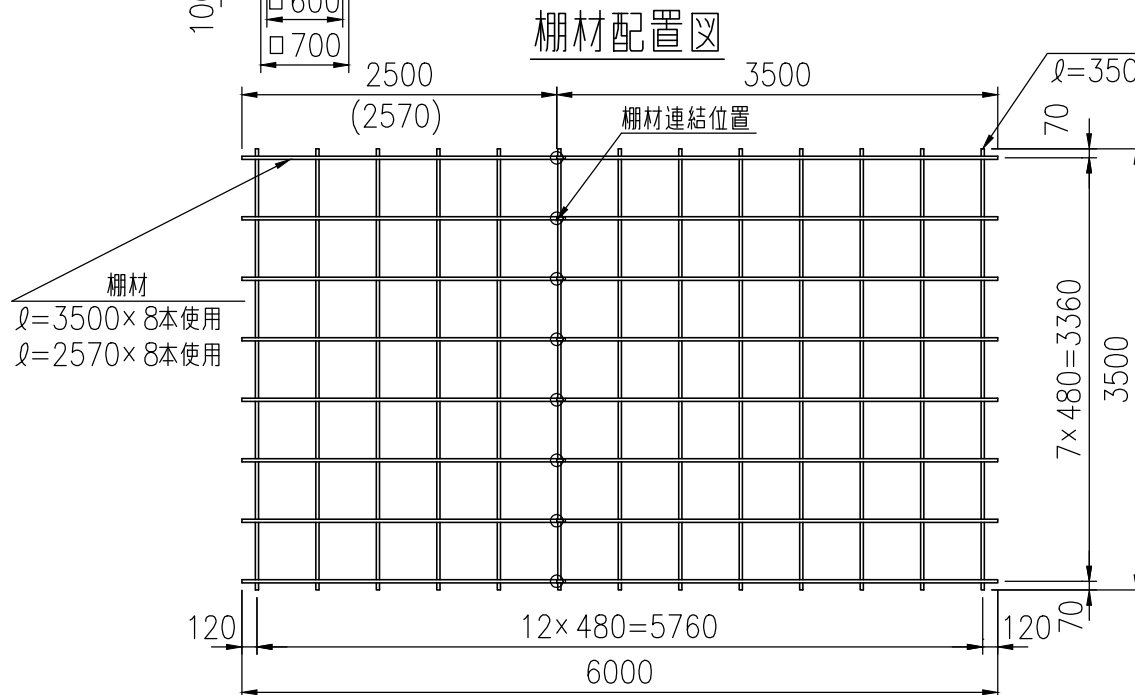
正面図



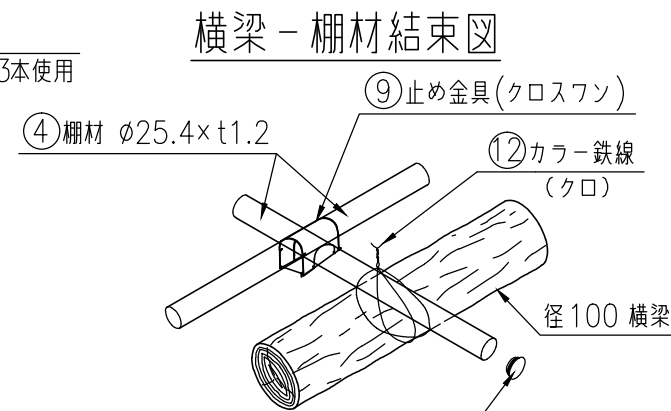
側面図



棚材配置図



横梁 - 棚材結束図

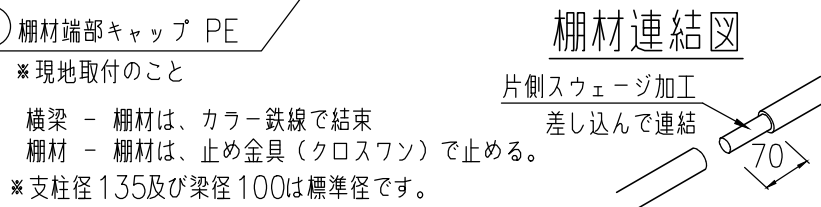


部材数量表 (1基当たり)

| 部番 | 部材名             | 材質            | 摘要             | 数量  |
|----|-----------------|---------------|----------------|-----|
| 1  | 支柱              | STK400相当+PE   | 高耐食溶融めっき+樹脂被覆  | 6   |
| 2  | 縦梁              | STK400+PE     | 垂鉛めっき+樹脂被覆     | 3   |
| 3  | 横梁              | STK400+PE     | 垂鉛めっき+樹脂被覆     | 2   |
| 4  | 棚材 φ25.4        | STKM14B相当     | 高耐食溶融めっき鋼管     | 29  |
| 5  | インナースリーブ        | STK400        | 垂鉛めっき+静電粉体塗装   | 2   |
| 6  | 六角ボルト (M12×160) | 強度区分4.8       | 溶融垂鉛めっき        | 6   |
| 7  | 両切ボルト (M12×260) | 強度区分4.6       | 溶融垂鉛めっき        | 6   |
| 8  | 六角ボルト (M12×40)  | 強度区分4.8       | 溶融垂鉛めっき        | 8   |
| 9  | 止め金具            | SGMCC         | 高耐食溶融めっき       | 104 |
| 10 | 梁受金具            | SS400, STK400 | 溶融垂鉛めっき+静電粉体塗装 | 6   |
| 11 | 棚材端部キャップ        | PE            | クロ             | 42  |
| 12 | カラー鉄線 (#14)     |               | クロ             | 1kg |

\*許容積載荷重は 294N/m<sup>2</sup>です。  
 \*積雪荷重は考慮していません。  
 \*基礎のサイズは地耐力100kN/m<sup>2</sup>(長期)の場合の参考です。

棚材連結図



\*現地取付のこと  
 横梁 - 棚材は、カラー鉄線で結束  
 棚材 - 棚材は、止め金具 (クロスフン) で止める。  
 \*支柱径135及び梁径100は標準径です。