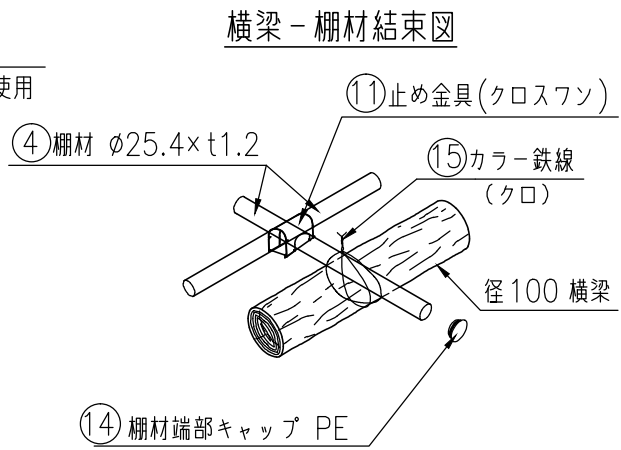
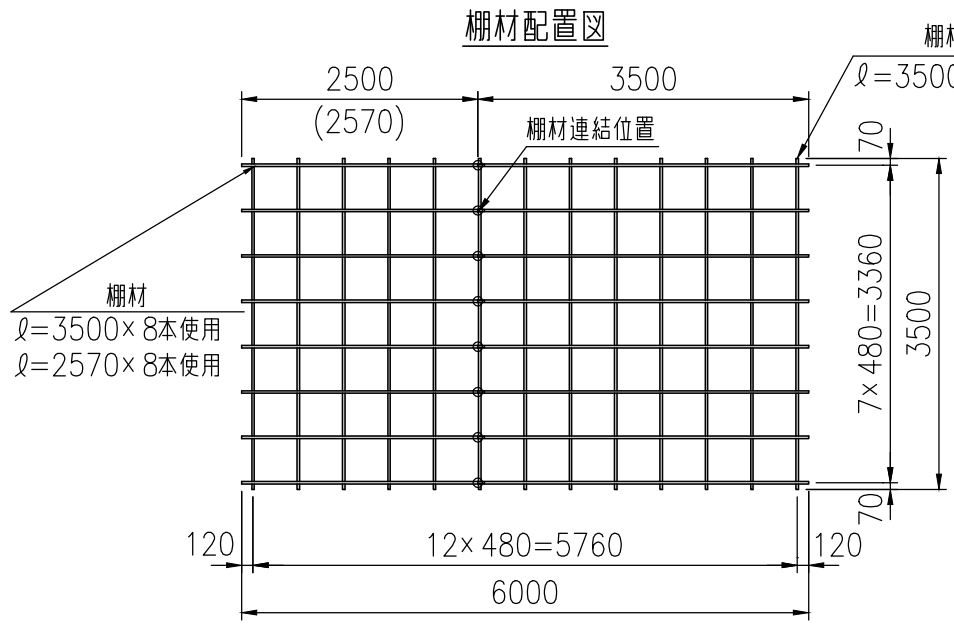
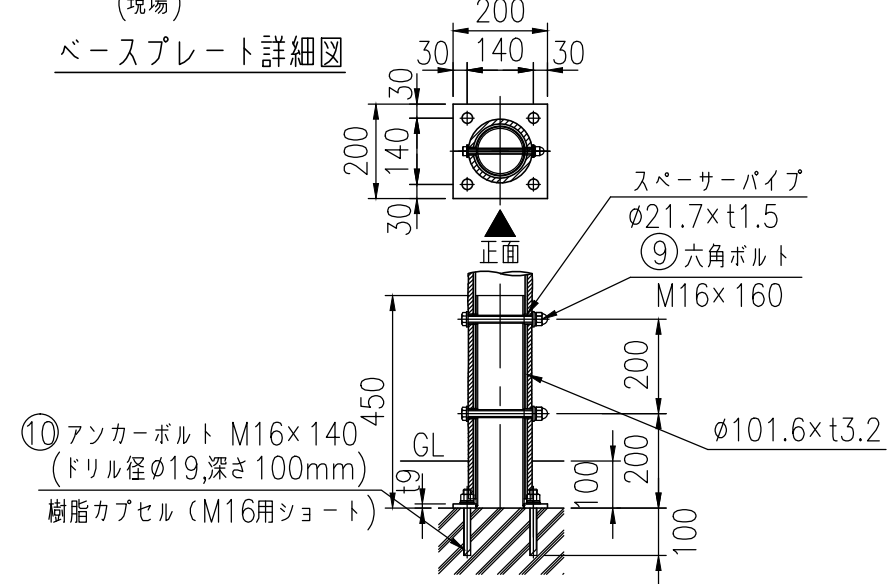
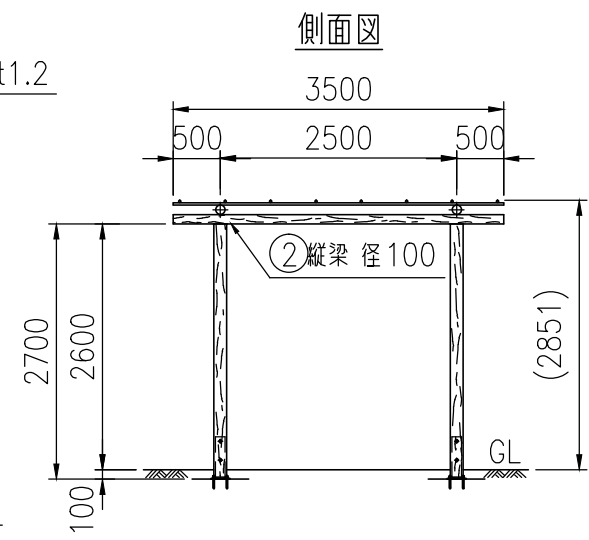
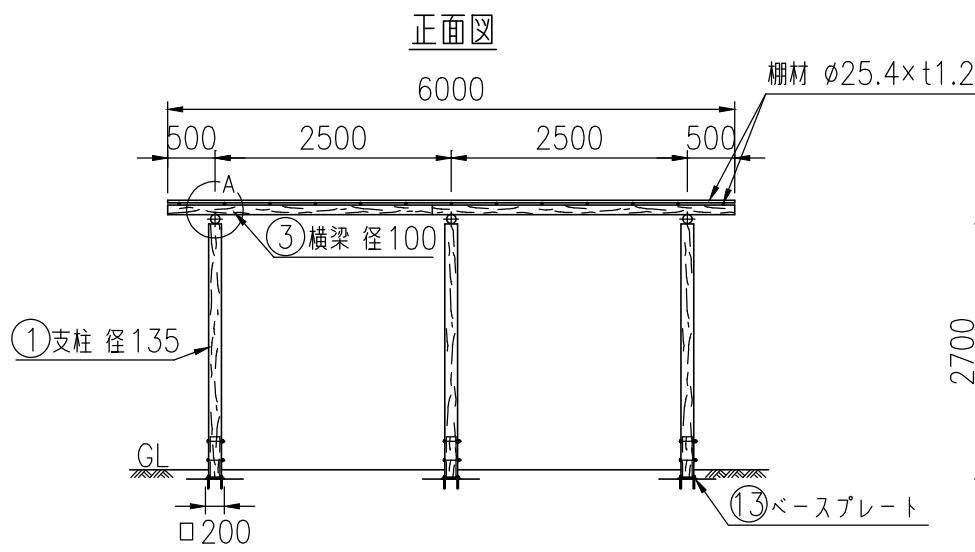
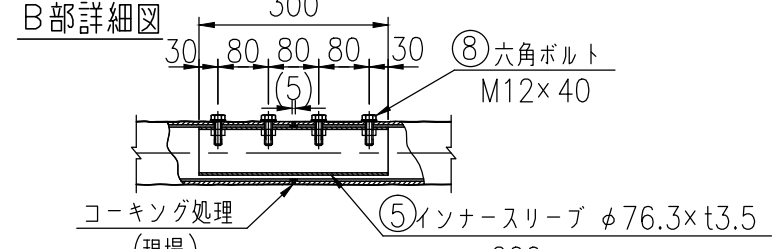
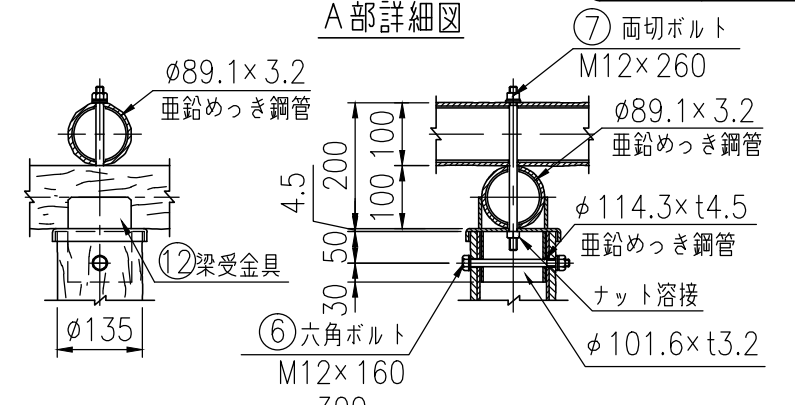
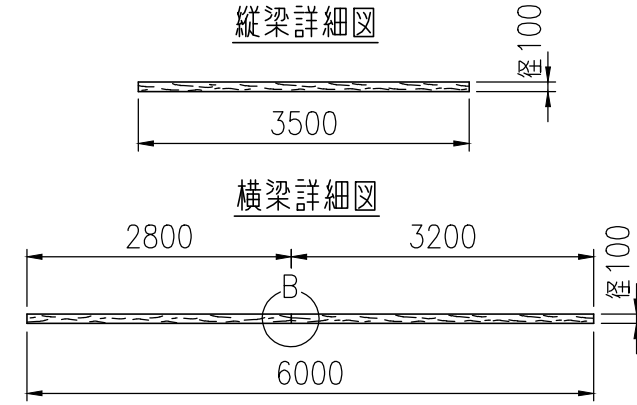
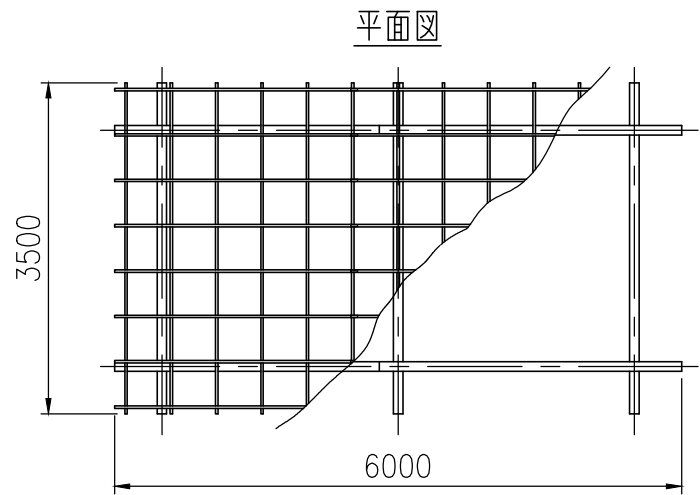
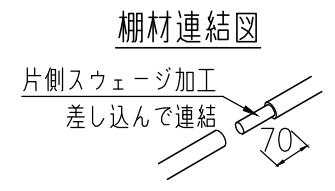


タイプ	テングーウッド藤棚
品番	PG135-35PA-60PL
図面番号	KREH00910



⑭棚材端部キャップ PE  
 ※現地取付のこと  
 横梁 - 棚材は、カラー鉄線で結束  
 棚材 - 棚材は、止め金具(クロスワシ)で止める。  
 ※支柱径135及び梁径100は標準径です。



部番	部材名	材質	摘要	数量
1	支柱	STK400相当+PE	高耐食溶融めっき+樹脂被覆	6
2	縦梁	STK400+PE	亜鉛めっき+樹脂被覆	3
3	横梁	STK400+PE	亜鉛めっき+樹脂被覆	2
4	棚材 φ25.4	STKM14B相当	高耐食溶融めっき鋼管	29
5	インナースリーブ	STK400	亜鉛めっき+静電粉体塗装	2
6	六角ボルト(M12×160)	強度区分4.8	溶融亜鉛めっき	6
7	両切ボルト(M12×260)	強度区分4.6	溶融亜鉛めっき	6
8	六角ボルト(M12×40)	強度区分4.8	溶融亜鉛めっき	8
9	六角ボルト(M16×160)	強度区分4.8	溶融亜鉛めっき	12
10	アンカーボルト(M16×140)	強度区分4.8	溶融亜鉛めっき	24
11	止め金具	SGMCC	高耐食溶融めっき	104
12	梁受金具	SS400,STK400	亜鉛めっき+静電粉体塗装	6
13	ベースプレート	SS400,STK400	高耐食溶融めっき	6
14	棚材端部キャップ	PE	クロ	42
15	カラー鉄線(#14)		クロ	1kg

\*許容積載荷重は 294N/m<sup>2</sup>です。  
 \*積雪荷重は考慮しておりません。