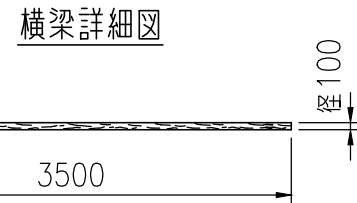
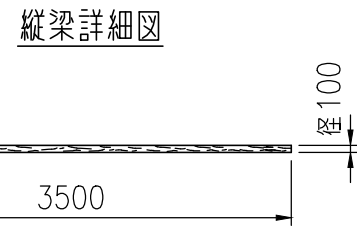
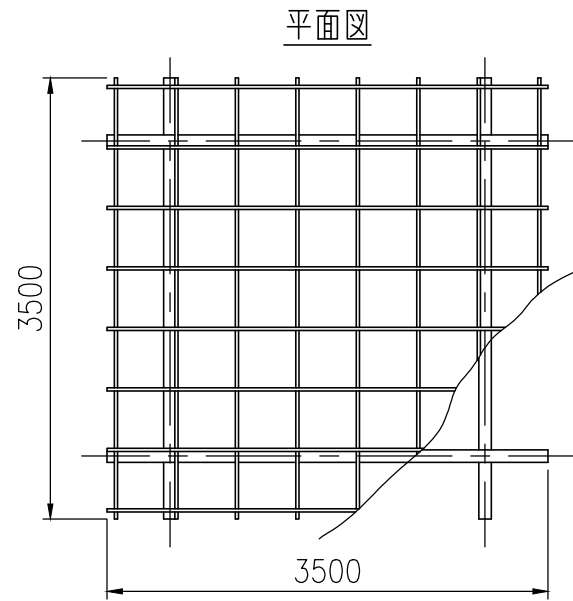
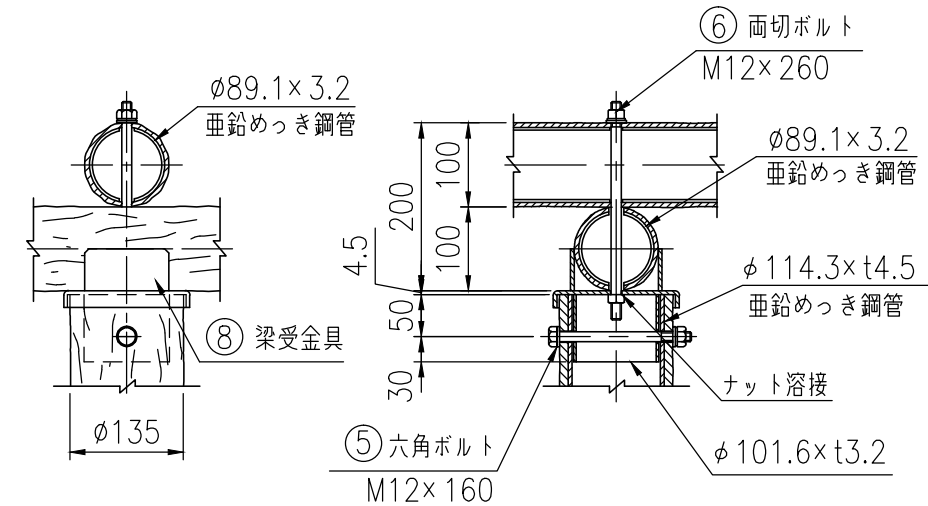


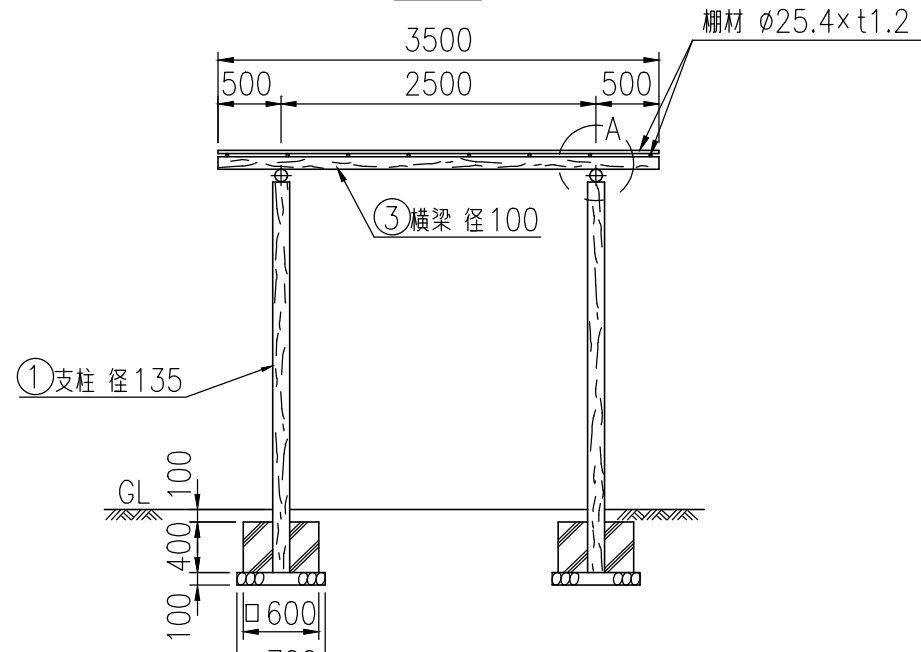
タイプ	テングーウッド藤棚
品番	PG135-35PA-35
図面番号	KREH00898



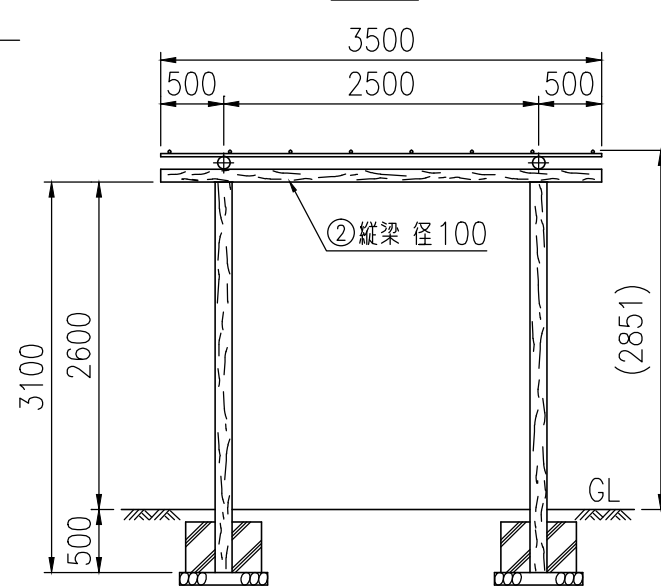
A部詳細図



正面図



側面図



部材数量表 (1基当たり)

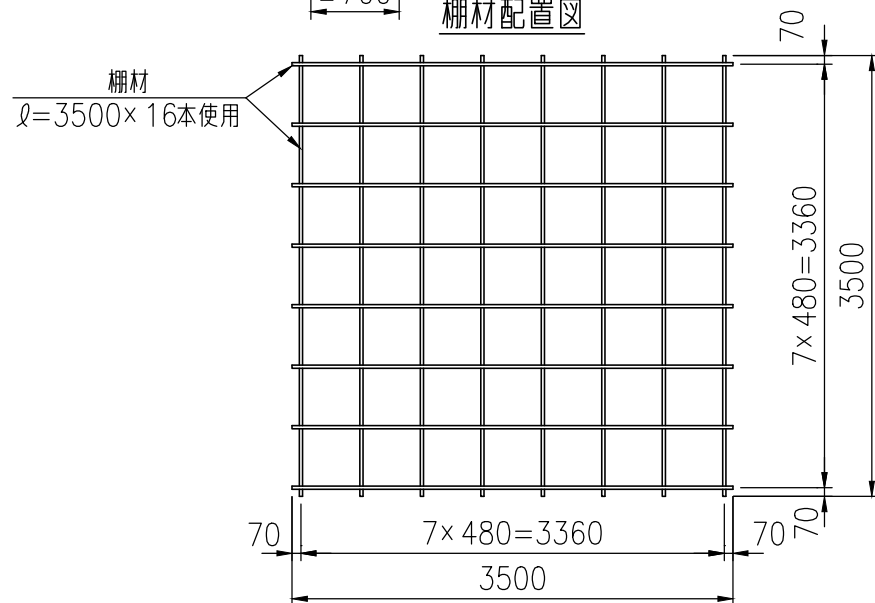
部番	部材名	材質	概要	数量
1	支柱	STK400相当+PE	高耐食溶融めっき+樹脂被覆	4
2	縦梁	STK400+PE	垂鉛めっき+樹脂被覆	2
3	横梁	STK400+PE	垂鉛めっき+樹脂被覆	2
4	棚材 φ25.4	STKM14B相当	高耐食溶融めっき鋼管	16
5	六角ボルト (M12x160)	強度区分4.8	溶融亜鉛めっき	4
6	面切ボルト (M12x260)	強度区分4.6	溶融亜鉛めっき	4
7	止め金具	SGMCC	高耐食溶融めっき	64
8	梁受金具	SS400,STK400	溶融亜鉛めっき+静電粉体塗装	4
9	棚材端部キャップ	PE	クロ	32
10	カラー鉄線 (#14)		クロ	1kg

*許容積載荷重は 294N/m²です。

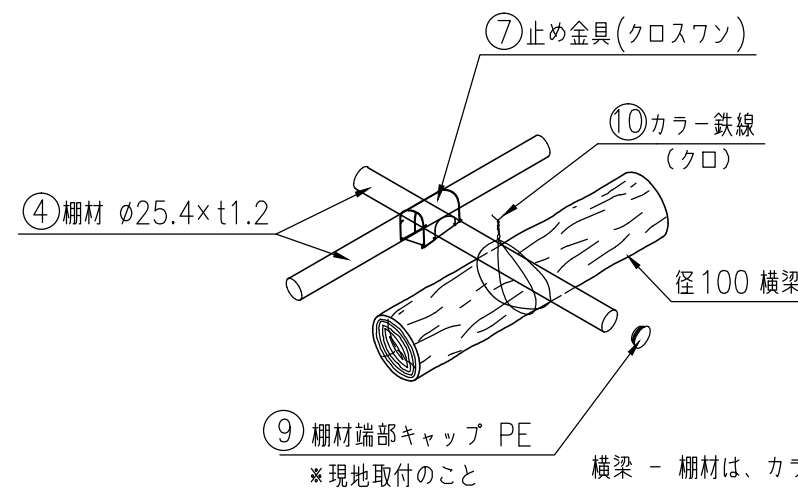
*積雪荷重は考慮していません。

*基礎のサイズは地耐力100kN/m² (長期) の場合の参考です。

棚材配置図



横梁-棚材結束図



横梁 - 棚材は、カラー鉄線で結束
棚材 - 棚材は、止め金具 (クロスワフ) で止める。
*支柱径135及び梁径100は標準径です。

⑨ 棚材端部キャップ PE
*現地取付のこと