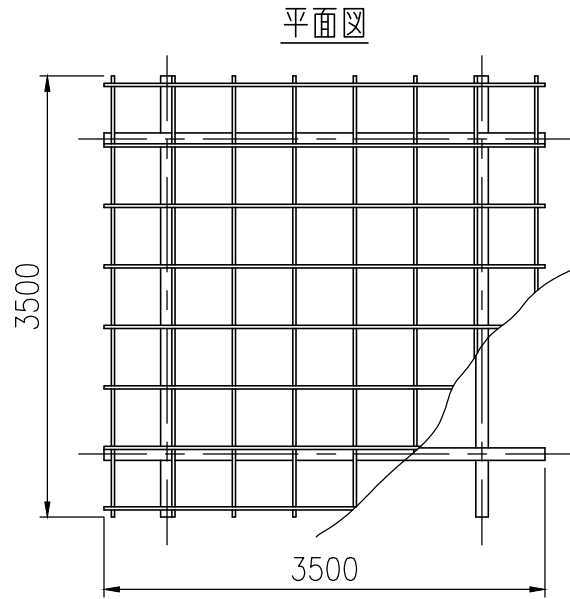
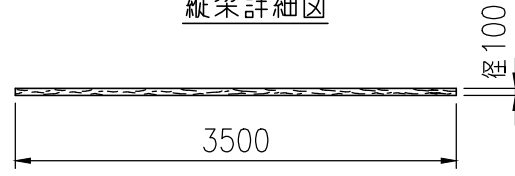


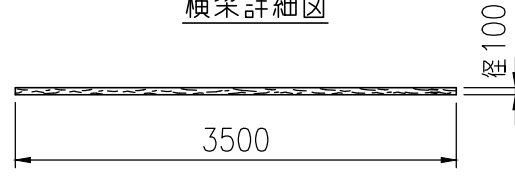
タイプ	テングーウッド藤棚
品番	PG135-35PA-35PL
図面番号	KREH00909



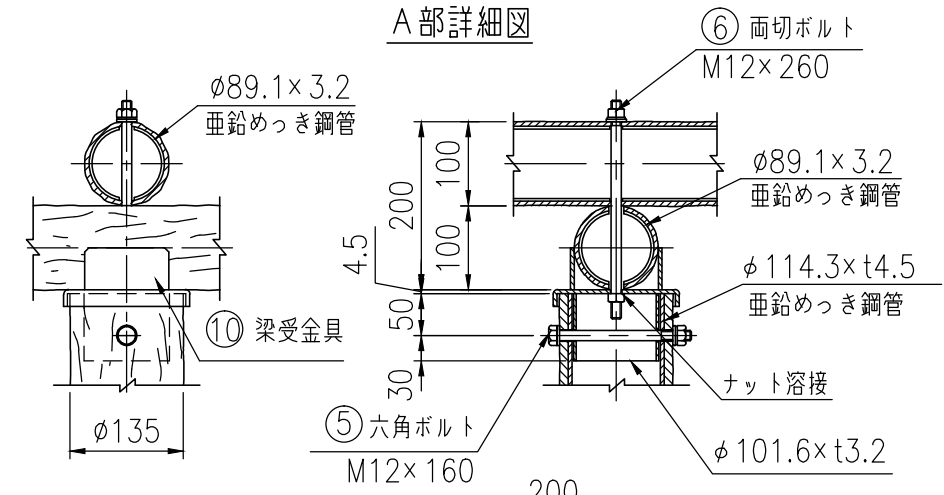
縦梁詳細図



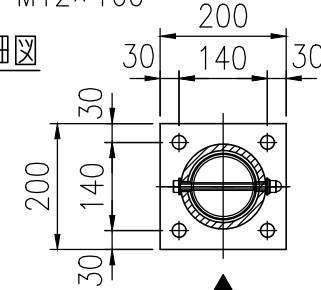
横梁詳細図



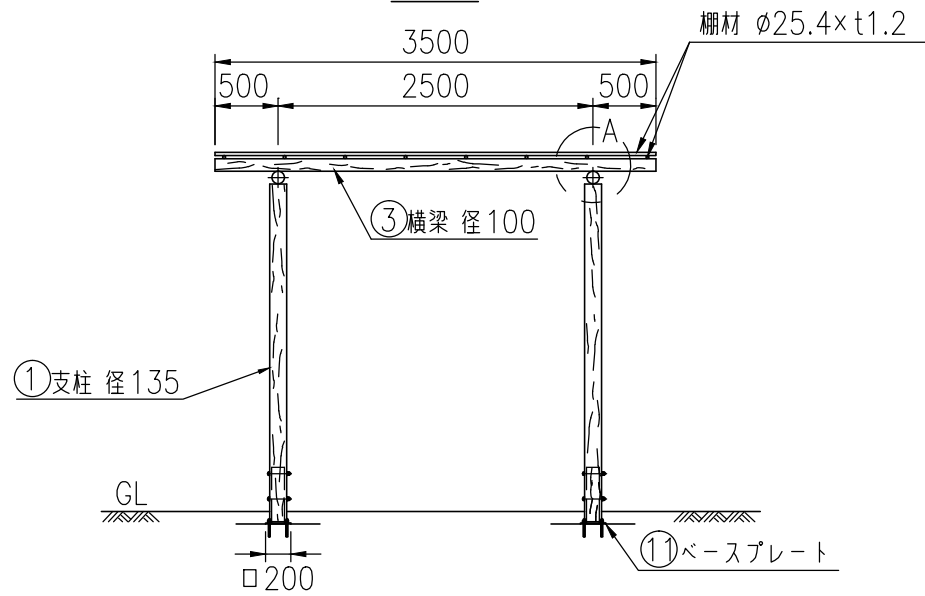
A部詳細図



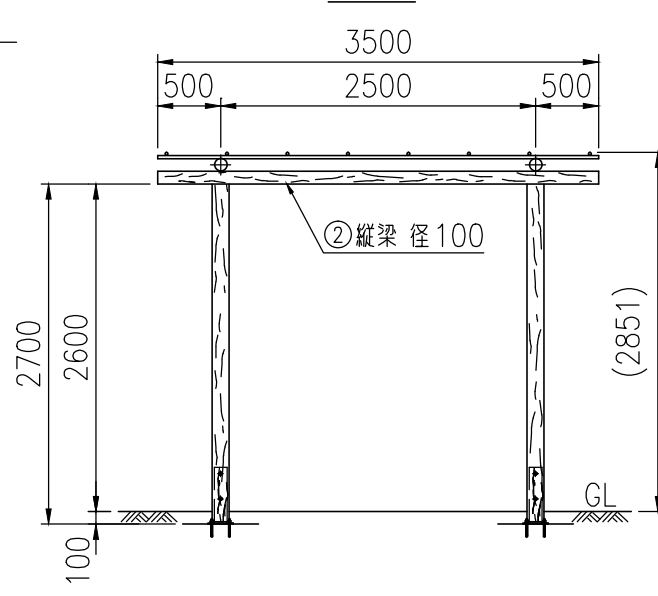
ベースプレート詳細図



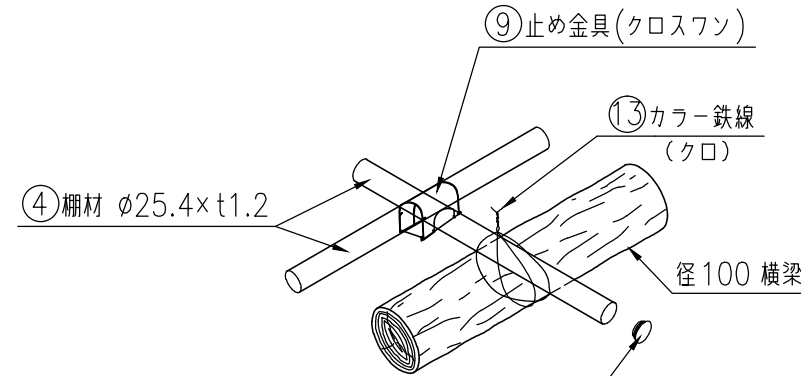
正面図



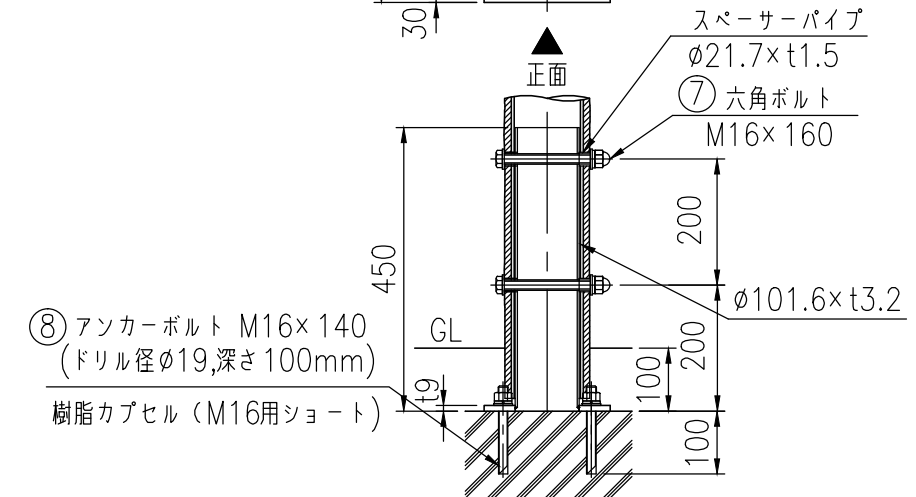
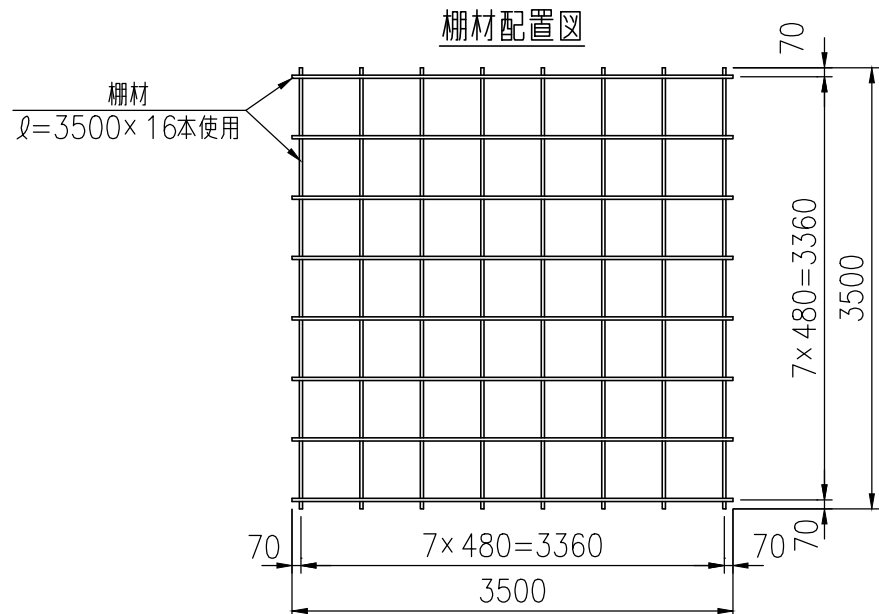
側面図



横梁-棚材結束図



棚材配置図



部材数量表 (1基当たり)

部番	部材名	材質	摘要	数量
1	支柱	STK400相当+PE	高耐食溶融めっき+樹脂被覆	4
2	縦梁	STK400+PE	亜鉛めっき+樹脂被覆	2
3	横梁	STK400+PE	亜鉛めっき+樹脂被覆	2
4	棚材 φ25.4	STKM14B相当	高耐食溶融めっき鋼管	16
5	六角ボルト (M12×160)	強度区分4.8	溶融亜鉛めっき	4
6	両切ボルト (M12×260)	強度区分4.6	溶融亜鉛めっき	4
7	六角ボルト (M16×160)	強度区分4.8	溶融亜鉛めっき	8
8	アンカーボルト (M16×140)	強度区分4.8	溶融亜鉛めっき	16
9	止め金具	SGMCC	高耐食溶融めっき	64
10	梁受金具	SS400,STK400	溶融亜鉛めっき+静電粉体塗装	4
11	ベースプレート	SS400,STK400	溶融亜鉛めっき	4
12	棚材端部キャップ	PE	クロ	32
13	カラー鉄線 (#14)		クロ	1kg

*許容積荷重は 294N/m²です。

*積雪荷重は考慮していません。

⑫ 棚材端部キャップ PE
※現地取付のこと
横梁 - 棚材は、カラー鉄線で結束
棚材 - 棚材は、止め金具 (クロスワシ) で止める。
※支柱径 135及び梁径 100は標準径です。