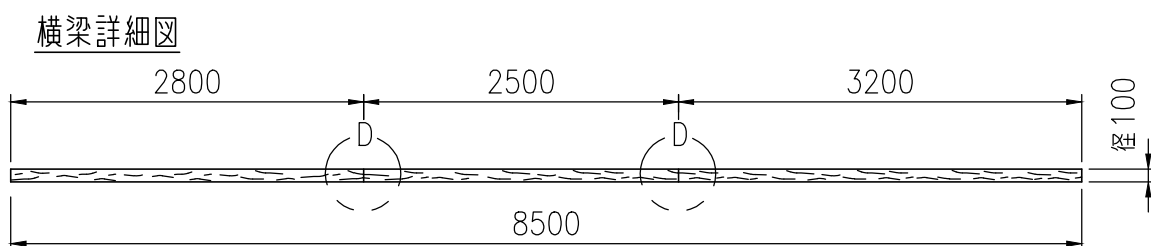
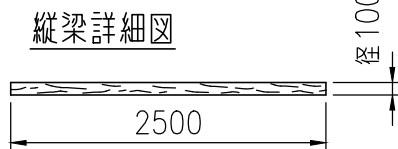
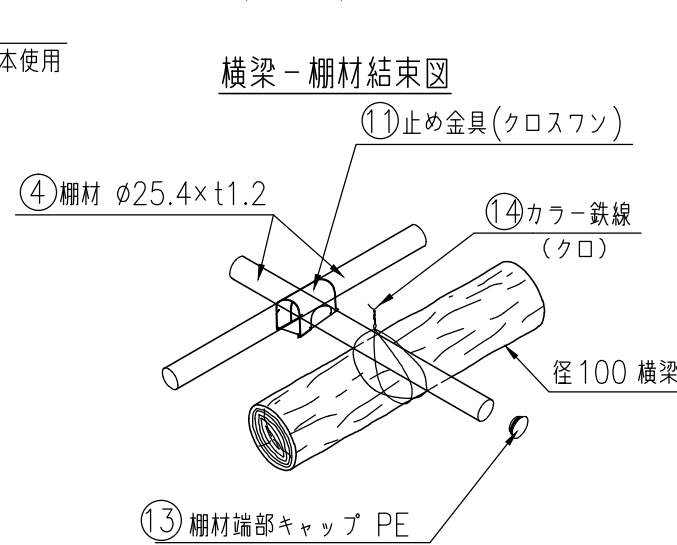
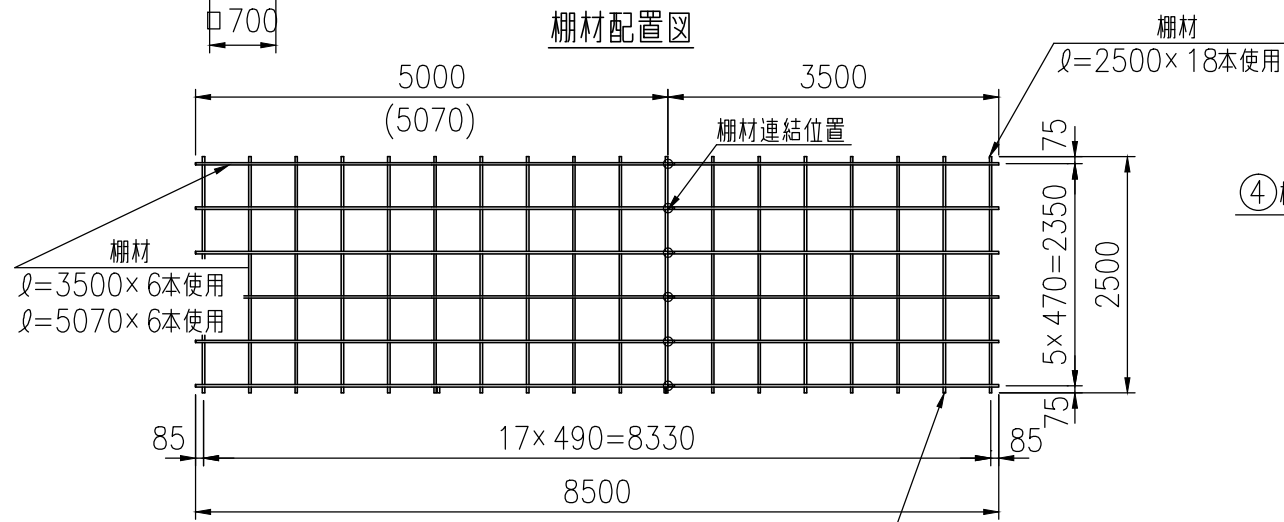
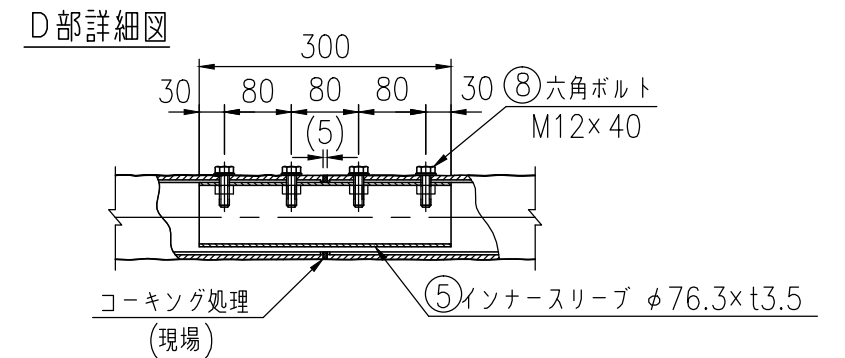
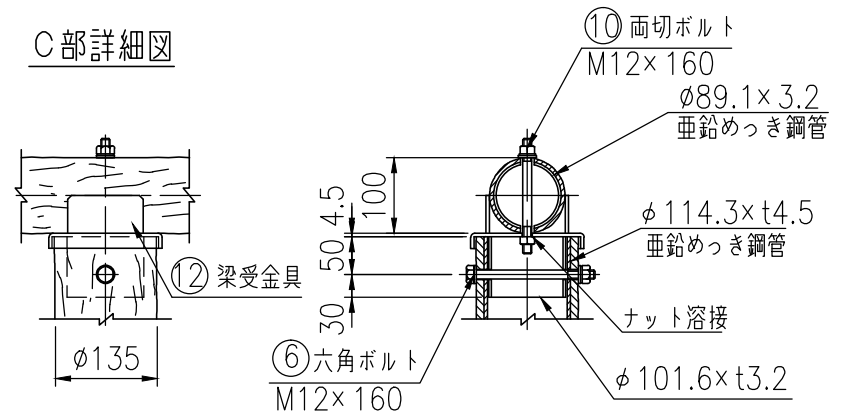
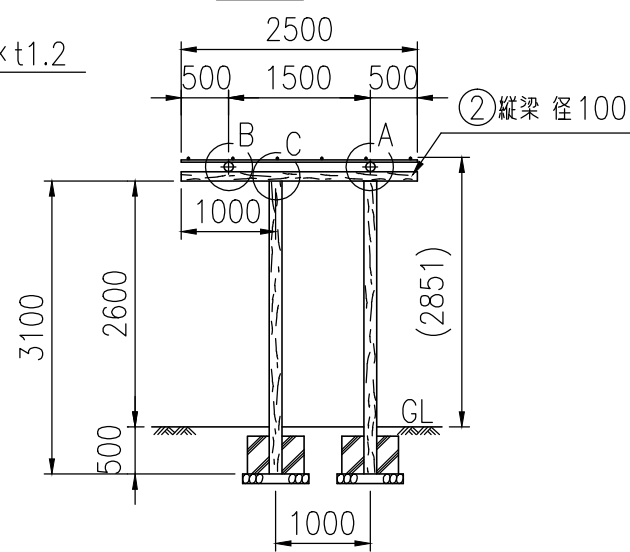
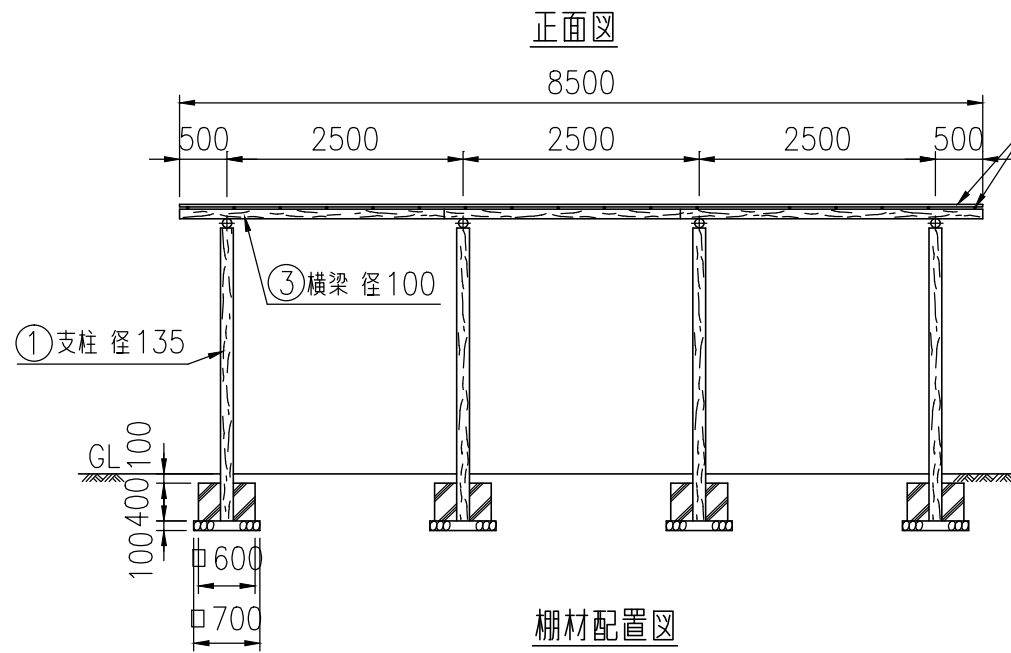
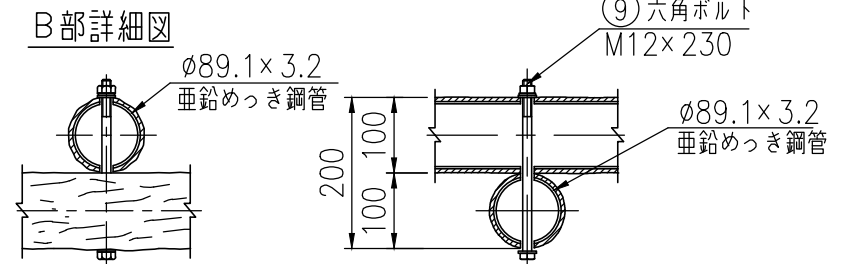
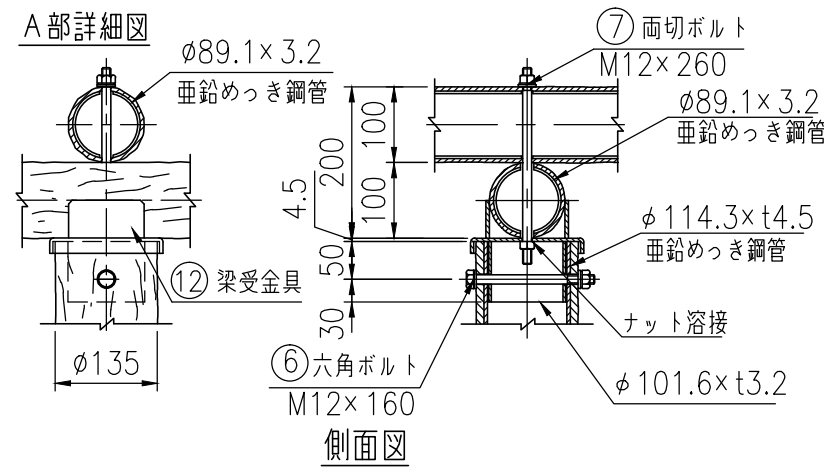
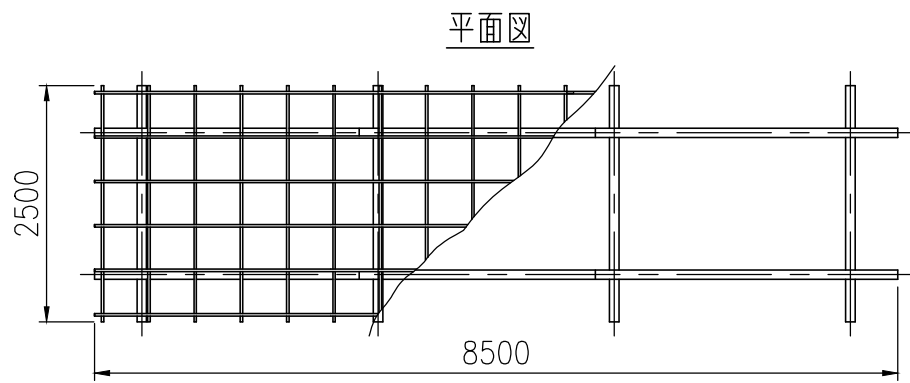


タイプ	テングダーウッド藤棚
品番	PG135-25PA-85
図面番号	KREH00897



部材数量表 (1基当たり)

部番	部材名	材質	摘要	数量
1	支柱	STK400相当+PE	高耐食溶融めっき+樹脂被覆	8
2	縦梁	STK400+PE	亜鉛めっき+樹脂被覆	4
3	横梁	STK400+PE	亜鉛めっき+樹脂被覆	2
4	棚材 φ25.4	STKM14B相当	高耐食溶融めっき鋼管	30
5	インナースリーブ	STK400	亜鉛めっき+静電粉体塗装	4
6	六角ボルト (M12×160)	強度区分4.8	溶融亜鉛めっき	8
7	両切ボルト (M12×260)	強度区分4.6	溶融亜鉛めっき	4
8	六角ボルト (M12×40)	強度区分4.8	溶融亜鉛めっき	16
9	六角ボルト (M12×230)	強度区分4.8	溶融亜鉛めっき	4
10	両切ボルト (M12×160)	強度区分4.6	溶融亜鉛めっき	4
11	止め金具	SGMCC	高耐食溶融めっき	108
12	梁受金具	SS400,STK400	溶融亜鉛めっき+静電粉体塗装	8
13	棚材端部キャップ	PE	クロ	48
14	カラー鉄線 (#14)		クロ	1kg

*許容積荷重は 294N/m²です。
 *積雪荷重は考慮していません。
 *基礎のサイズは地耐力100kN/m²(長期)の場合の参考です。

