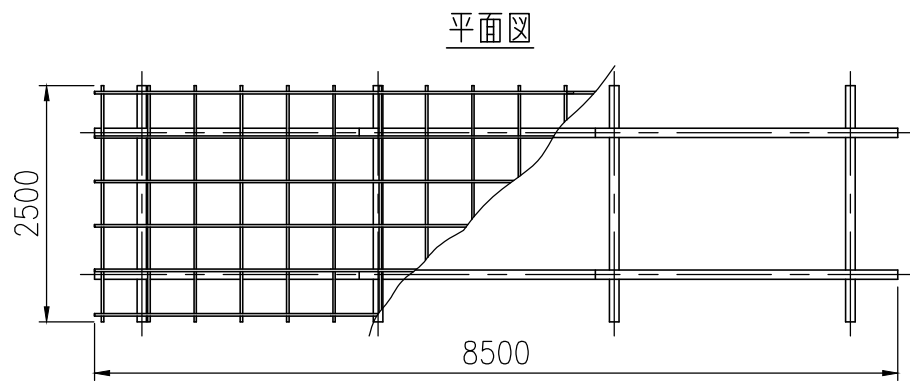
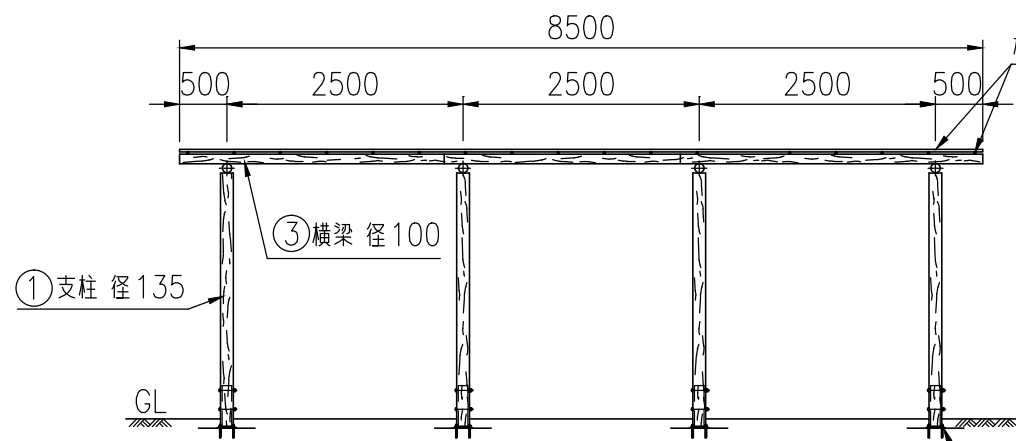


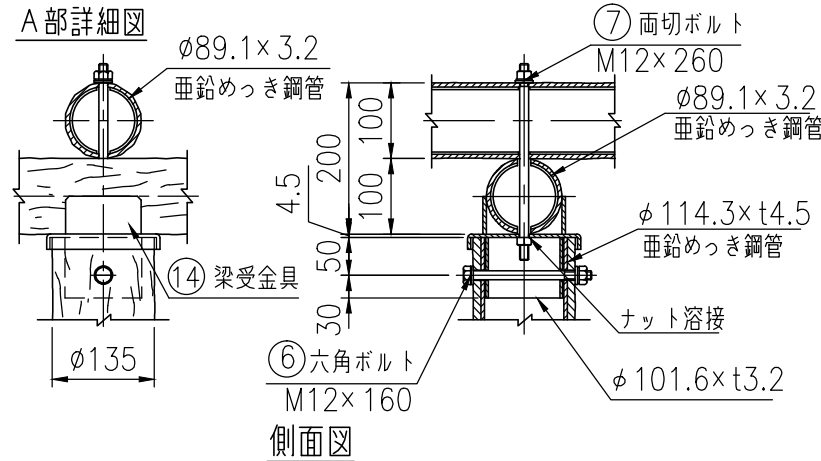
タイプ	テングダーウッド藤棚
品番	PG135-25PA-85PL
図面番号	KREH00908



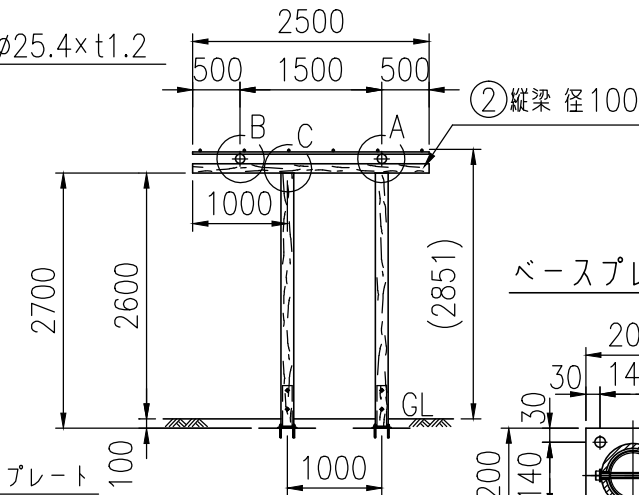
正面図



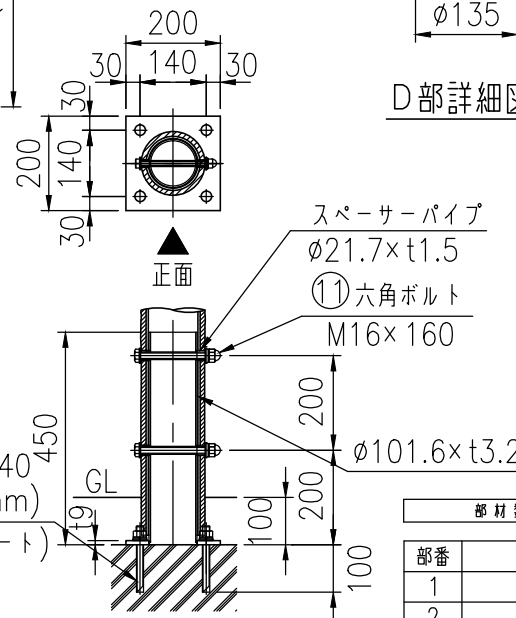
A部詳細図



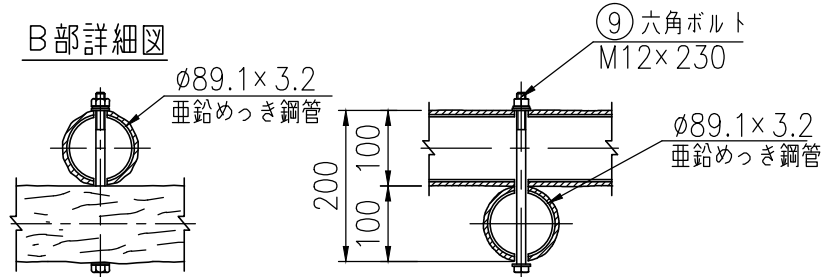
側面図



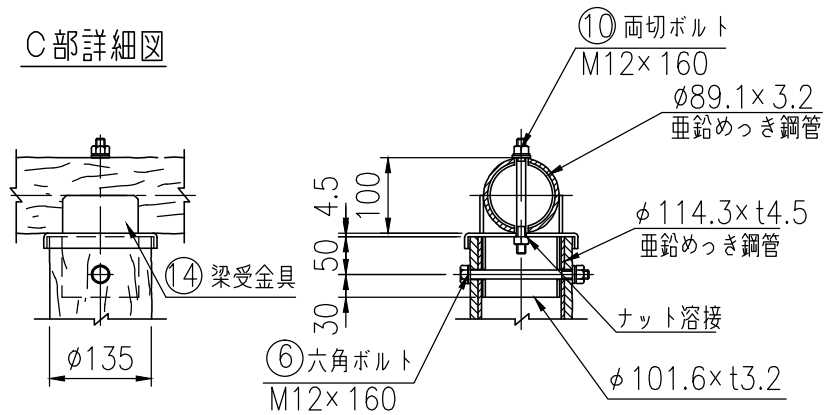
ベースプレート詳細図



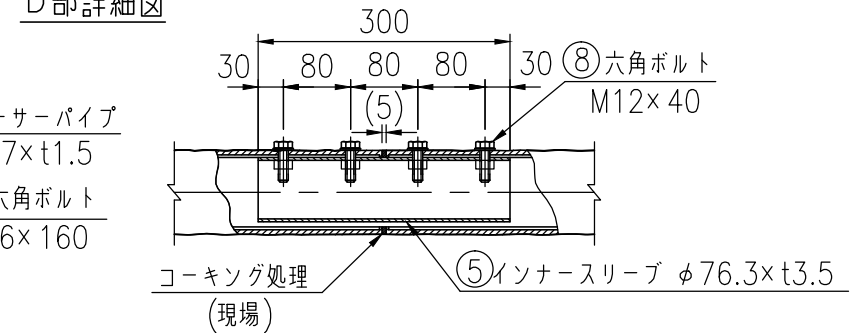
B部詳細図



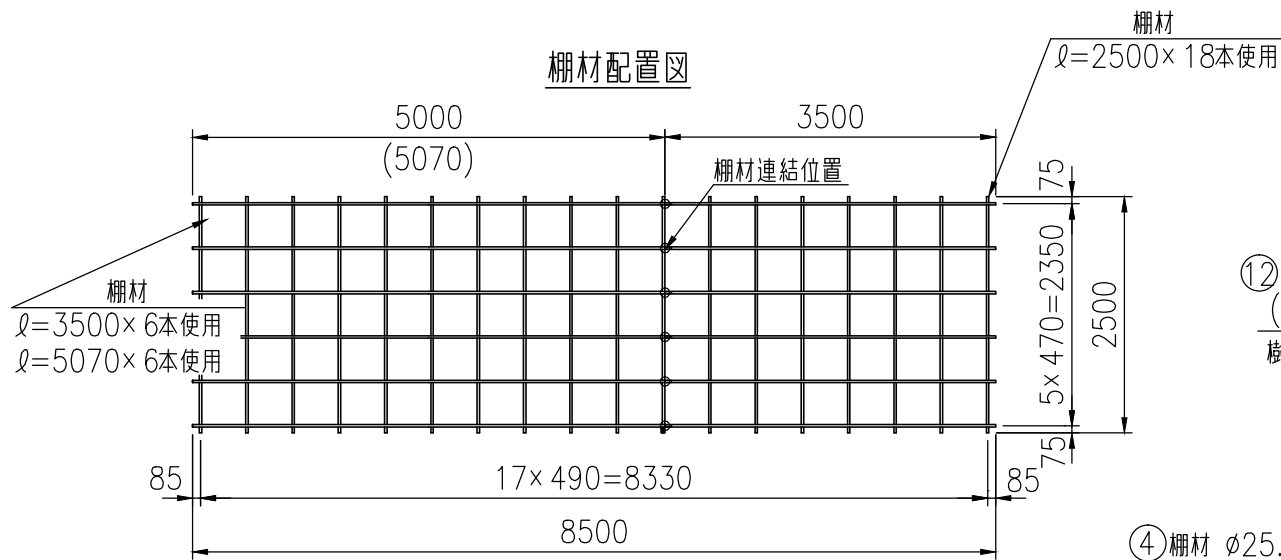
C部詳細図



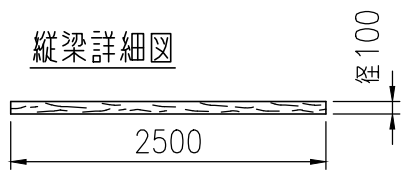
D部詳細図



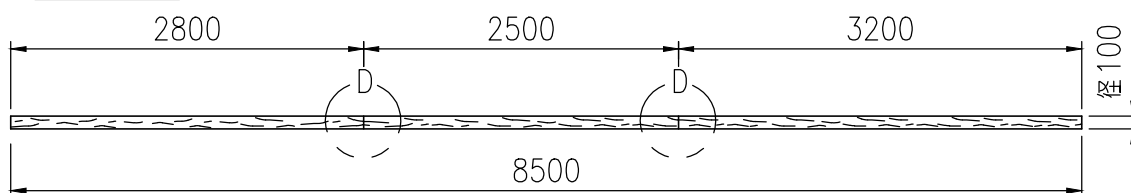
棚材配置図



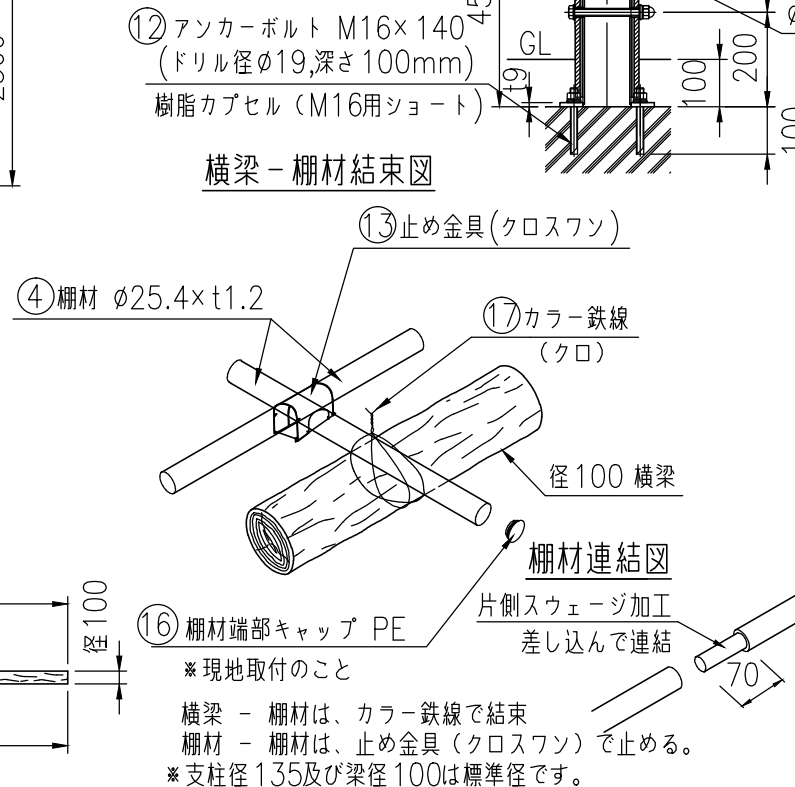
縦梁詳細図



横梁詳細図



横梁-棚材結束図



部材数量表 (1基当たり)

部番	部材名	材質	摘要	数量
1	支柱	STK400相当+PE	高耐食溶融めっき+樹脂被覆	8
2	縦梁	STK400+PE	亜鉛めっき+樹脂被覆	4
3	横梁	STK400+PE	亜鉛めっき+樹脂被覆	2
4	棚材 φ25.4	STKM14B相当	高耐食溶融めっき鋼管	30
5	インナースリーブ	STK400	亜鉛めっき+静電粉体塗装	4
6	六角ボルト (M12×160)	強度区分4.8	溶融亜鉛めっき	8
7	両切ボルト (M12×260)	強度区分4.6	溶融亜鉛めっき	4
8	六角ボルト (M12×40)	強度区分4.8	溶融亜鉛めっき	16
9	六角ボルト (M12×230)	強度区分4.8	溶融亜鉛めっき	4
10	両切ボルト (M12×160)	強度区分4.6	溶融亜鉛めっき	4
11	六角ボルト (M16×160)	強度区分4.8	溶融亜鉛めっき	16
12	アンカーボルト (M16×140)	強度区分4.8	溶融亜鉛めっき	32
13	止め金具	SGMCC	高耐食溶融めっき	108
14	梁受金具	SS400,STK400	亜鉛めっき+静電粉体塗装	8
15	ベースプレート	SS400,STK400	溶融亜鉛めっき	8
16	棚材端部キャップ	PE	クロ	48
17	カラー鉄線 (#14)		クロ	1kg

\*許容積載荷重は 294N/m<sup>2</sup>です。  
\*積雪荷重は考慮していません。

\*現地取付のこと  
横梁 - 棚材は、カラー鉄線で結束  
棚材 - 棚材は、止め金具 (クロスワフ) で止める。  
\*支柱径 135及び梁径 100は標準径です。