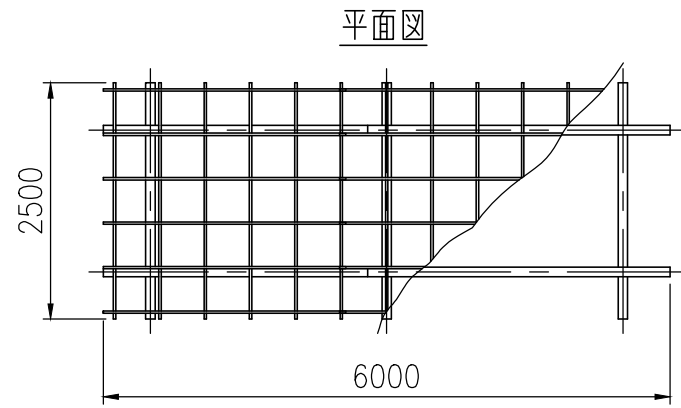
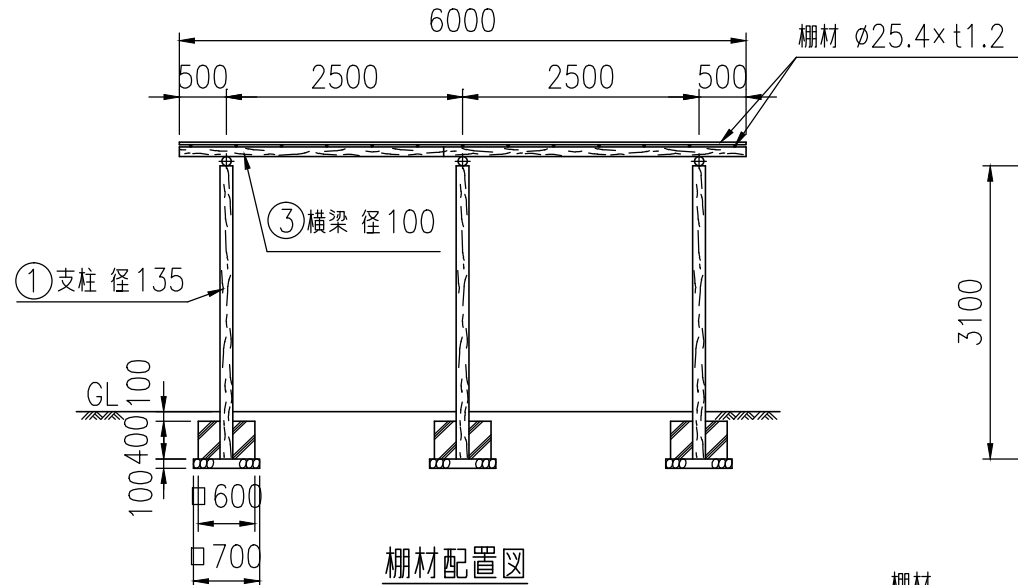


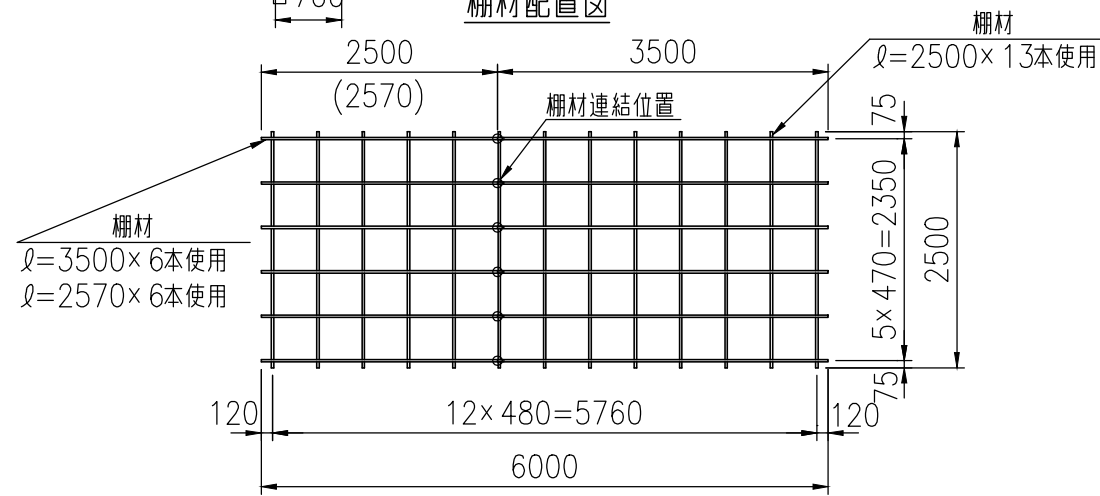
タイプ	テンダーウッド藤棚
品番	PG135-25PA-60
図面番号	KREH00896



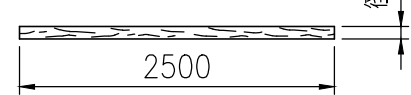
正面図



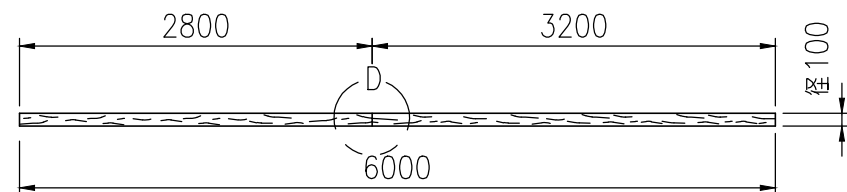
棚材配置図



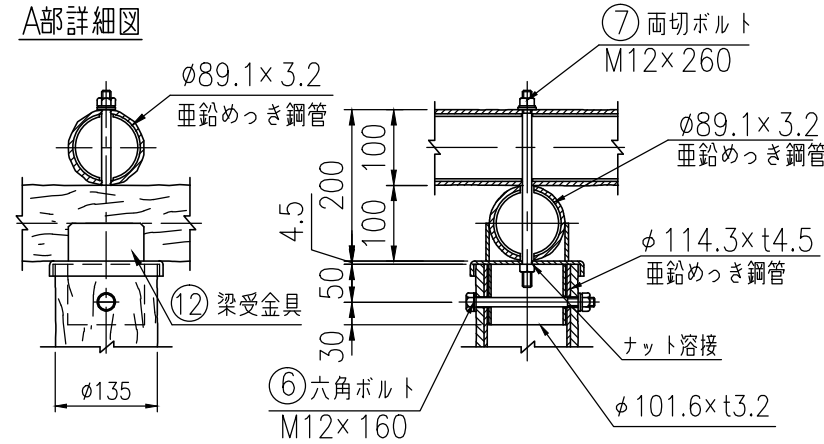
縦梁詳細図



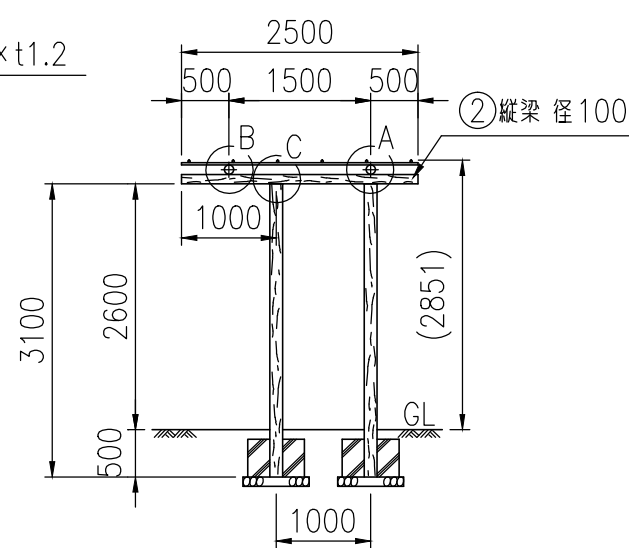
横梁詳細図



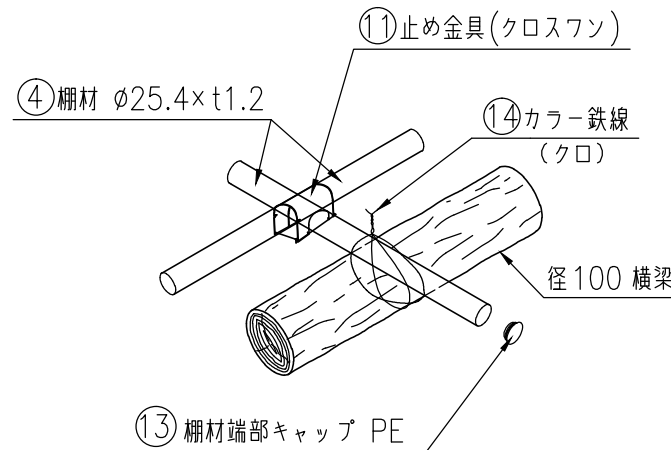
A部詳細図



側面図

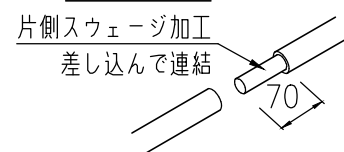


横梁 - 棚材結束図

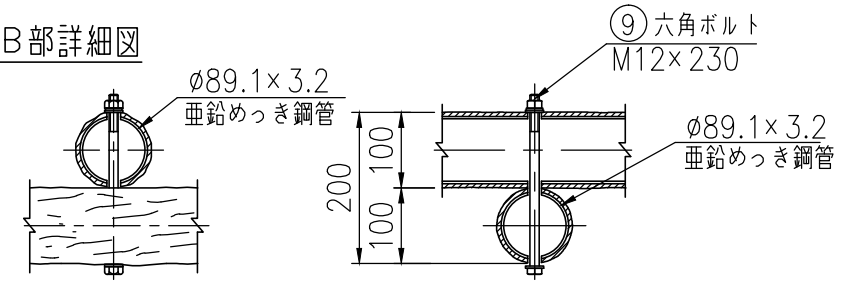


※現地取付のこと
 横梁 - 棚材は、カラー鉄線で結束
 棚材 - 棚材は、止め金具 (クロスフン) で止める。
 ※支柱径135及び梁径100は標準径です。

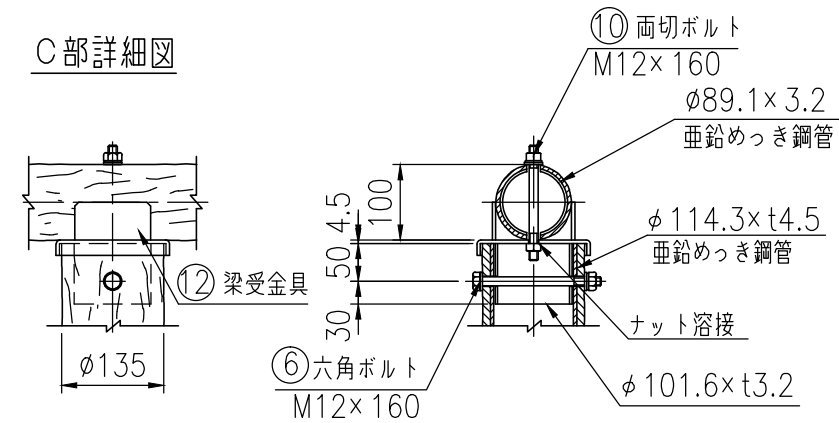
棚材連結図



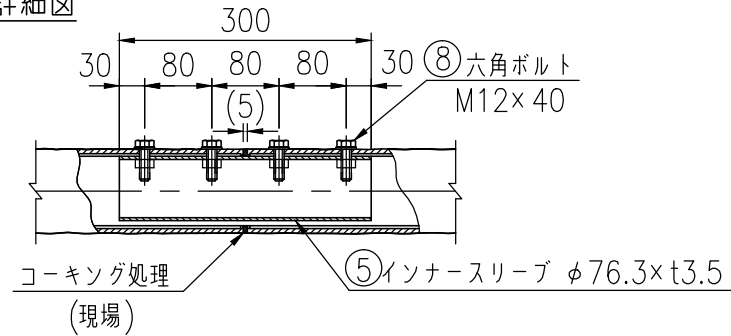
B部詳細図



C部詳細図



D部詳細図



部材数量表 (1基当たり)

部番	部材名	材質	摘要	数量
1	支柱	STK400相当+PE	高耐食溶融めっき+樹脂被覆	6
2	縦梁	STK400+PE	垂鉛めっき+樹脂被覆	3
3	横梁	STK400+PE	垂鉛めっき+樹脂被覆	2
4	棚材 φ25.4	STKM14B相当	高耐食溶融めっき鋼管	25
5	インナー Sleeve	STK400	垂鉛めっき+静電粉体塗装	2
6	六角ボルト (M12×160)	強度区分4.8	溶融垂鉛めっき	6
7	両切ボルト (M12×260)	強度区分4.6	溶融垂鉛めっき	3
8	六角ボルト (M12×40)	強度区分4.8	溶融垂鉛めっき	8
9	六角ボルト (M12×230)	強度区分4.8	溶融垂鉛めっき	3
10	両切ボルト (M12×160)	強度区分4.6	溶融垂鉛めっき	3
11	止め金具	SGMCC	高耐食溶融めっき	78
12	梁受金具	SS400, STK400	溶融垂鉛めっき+静電粉体塗装	6
13	棚材端部キャップ	PE	クロ	38
14	カラー鉄線 (#14)		クロ	1kg

※許容積載荷重は 294N/m²です。
 ※積雪荷重は考慮していません。
 ※基礎のサイズは地耐力100kN/m² (長期) の場合の参考です。