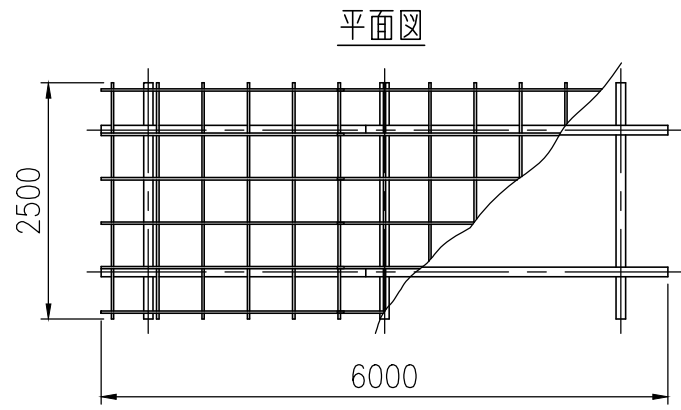
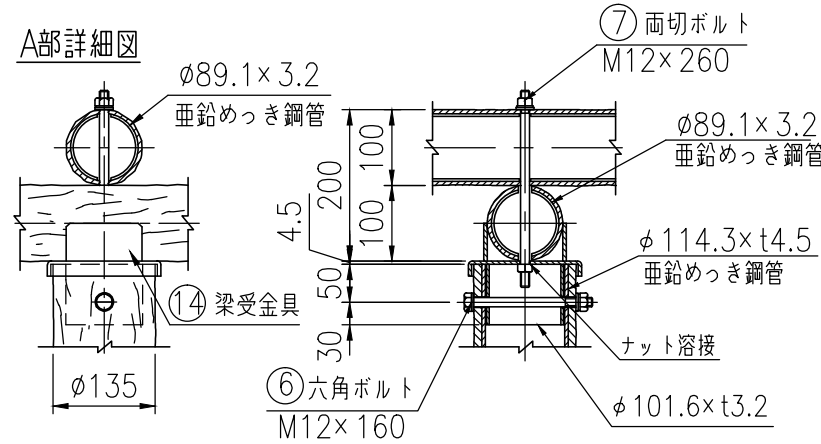
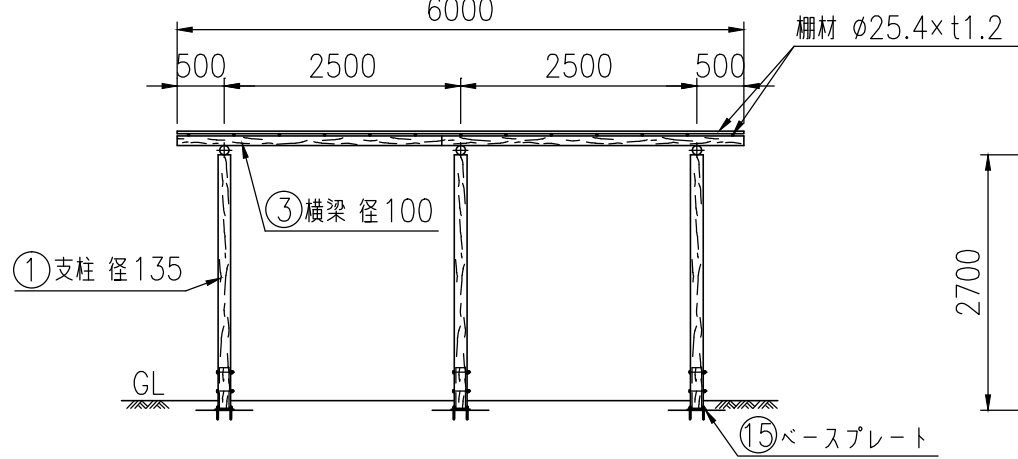


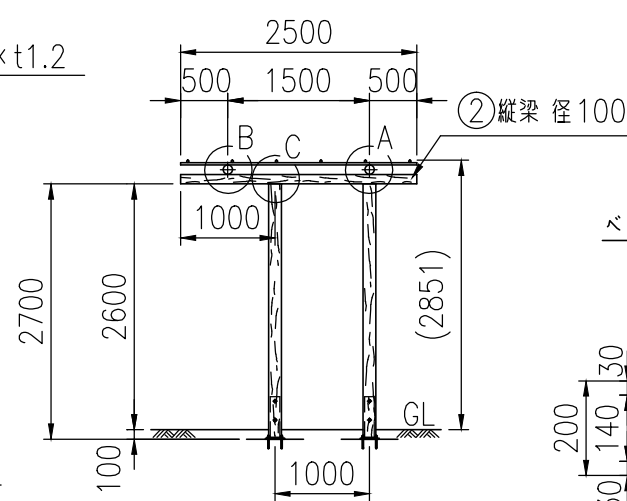
タイプ	テンダーウッド藤棚
品番	PG135-25PA-60PL
図面番号	KREH00907



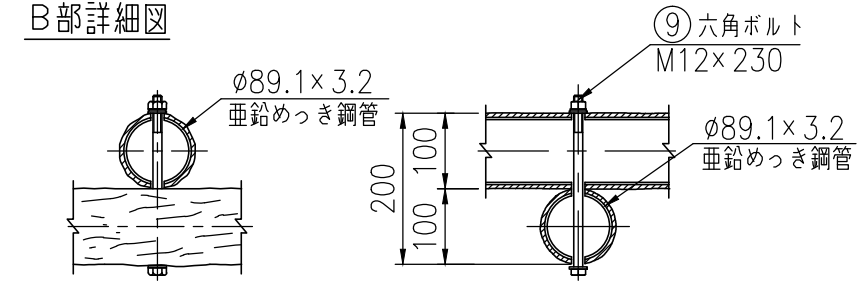
正面図



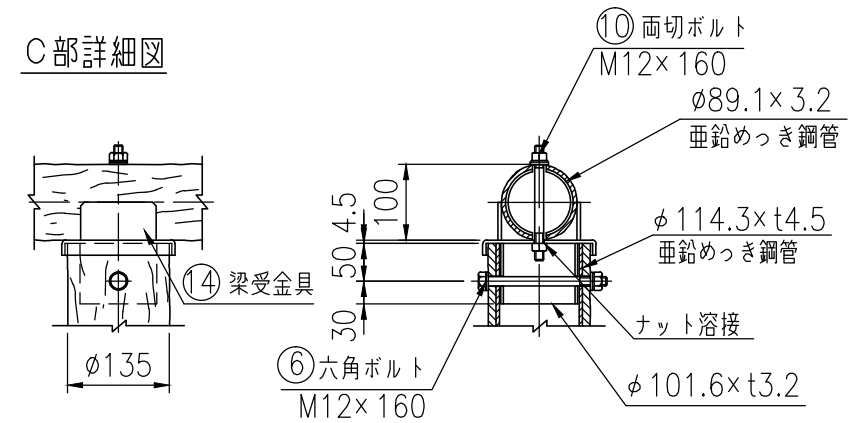
側面図



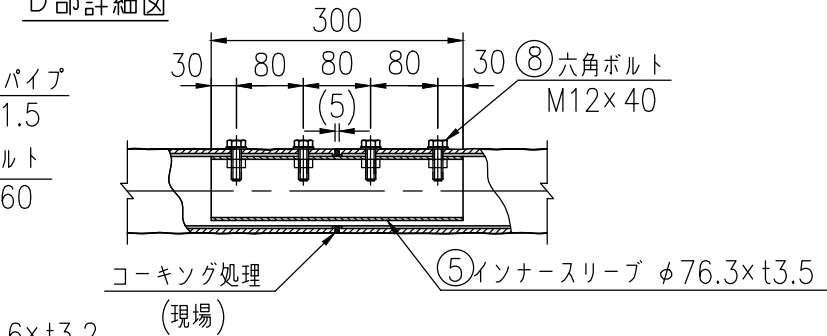
B部詳細図



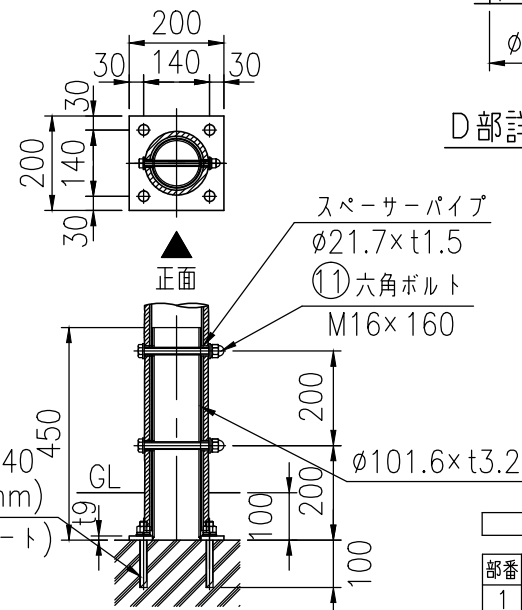
C部詳細図



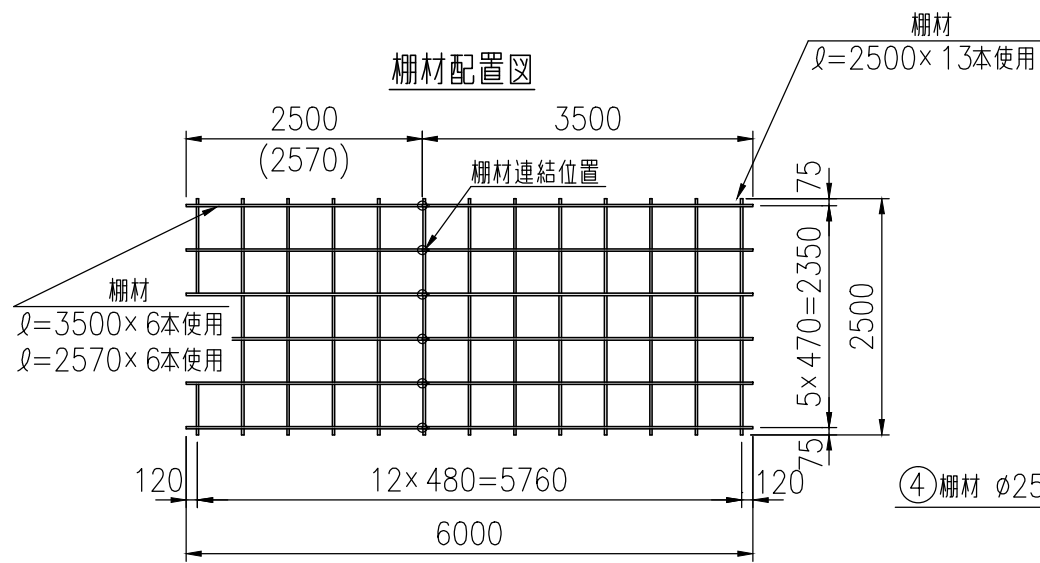
D部詳細図



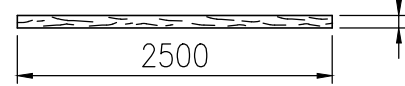
ベースプレート詳細図



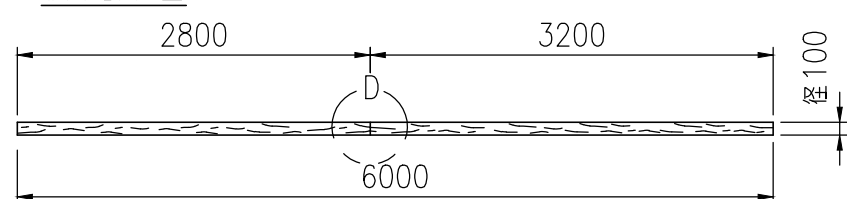
棚材配置図



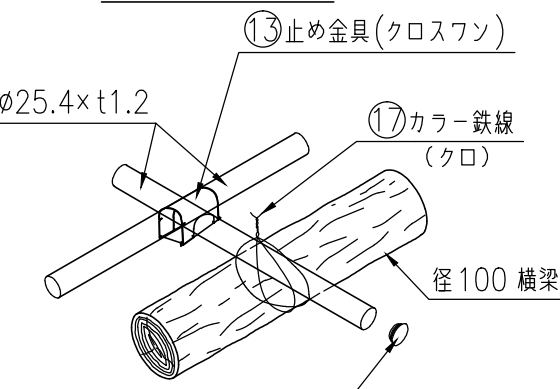
縦梁詳細図



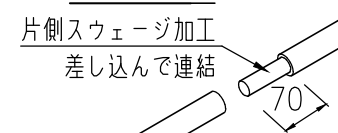
横梁詳細図



横梁-棚材結束図



棚材連結図



⑬ 止め金具 (クロスワフ)
⑭ 棚材端部キャップ PE
※現地取付のこと
横梁 - 棚材は、カラー鉄線で結束
棚材 - 棚材は、止め金具 (クロスワフ) で止める。
※支柱径 135及び梁径 100は標準径です。

部材数量表 (1基当たり)

部番	部材名	材質	摘要	数量
1	支柱	STK400相当+PE	高耐食溶融めっき+樹脂被覆	6
2	縦梁	STK400+PE	垂鉛めっき+樹脂被覆	3
3	横梁	STK400+PE	垂鉛めっき+樹脂被覆	2
4	棚材 φ25.4	STKM14B相当	高耐食溶融めっき鋼管	25
5	インナー Sleeve	STK400	垂鉛めっき+静電粉体塗装	2
6	六角ボルト (M12×160)	強度区分4.8	溶融垂鉛めっき	6
7	両切ボルト (M12×260)	強度区分4.6	溶融垂鉛めっき	3
8	六角ボルト (M12×40)	強度区分4.8	溶融垂鉛めっき	8
9	六角ボルト (M12×230)	強度区分4.8	溶融垂鉛めっき	3
10	両切ボルト (M12×160)	強度区分4.6	溶融垂鉛めっき	3
11	六角ボルト (M16×160)	強度区分4.8	溶融垂鉛めっき	12
12	アンカーボルト (M16×140)	強度区分4.8	溶融垂鉛めっき	24
13	止め金具	SGMCC	高耐食溶融めっき	78
14	梁受金具	SS400,STK400	溶融垂鉛めっき+静電粉体塗装	6
15	ベースプレート	SS400,STK400	溶融垂鉛めっき	6
16	棚材端部キャップ	PE	クロ	38
17	カラー鉄線 (#14)		クロ	1kg

※許容積荷重は 294N/m²です。
※積雪荷重は考慮していません。