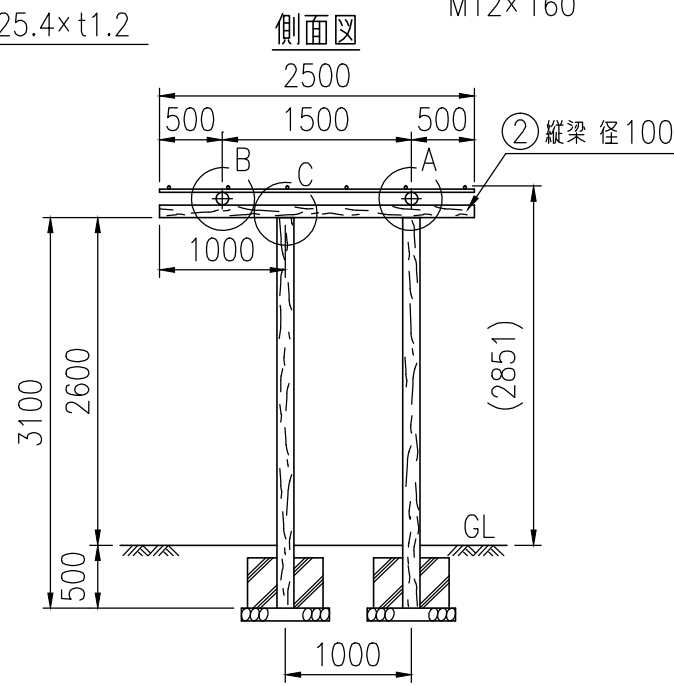
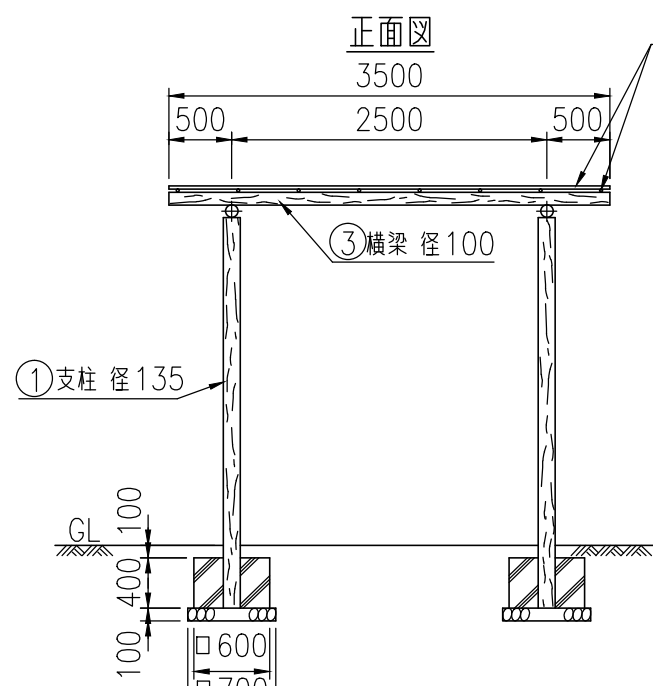
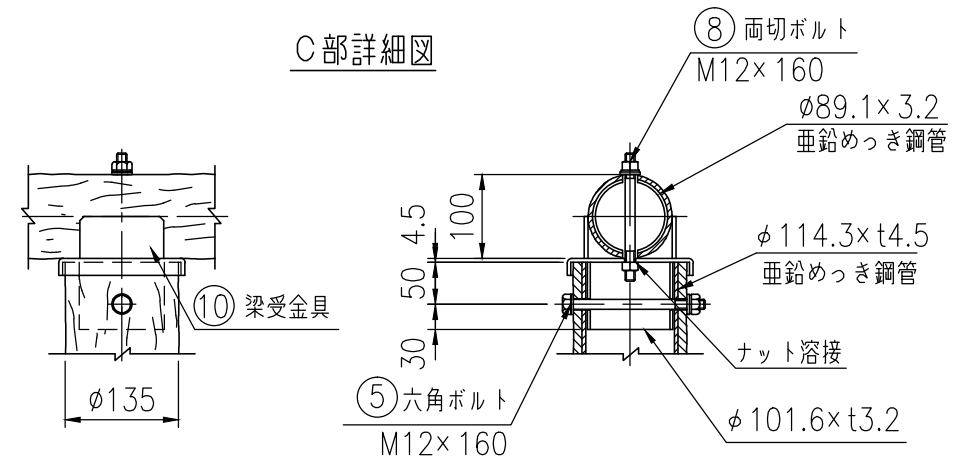
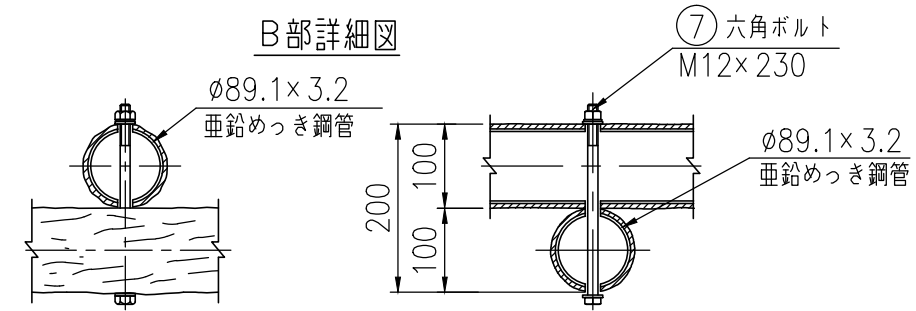
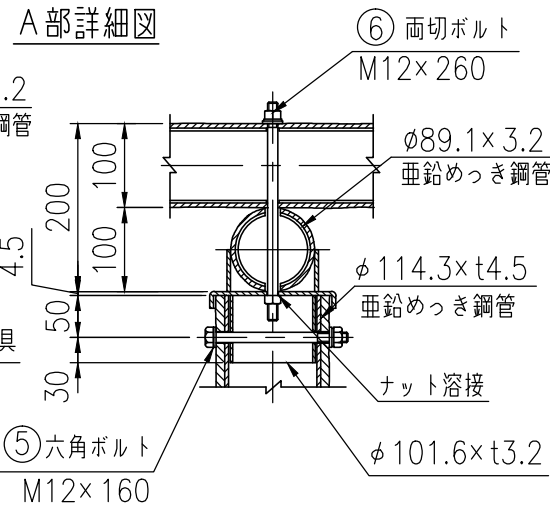
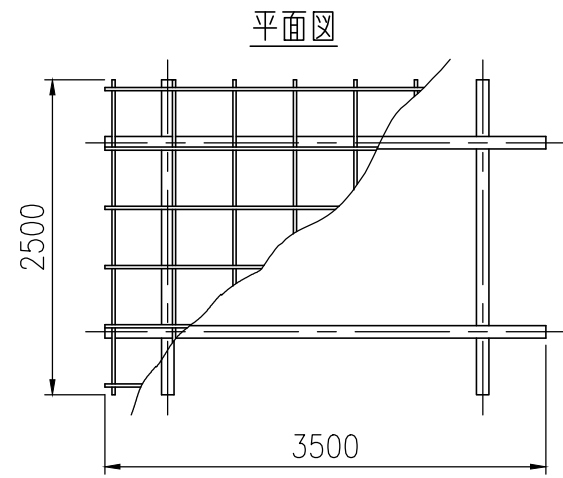
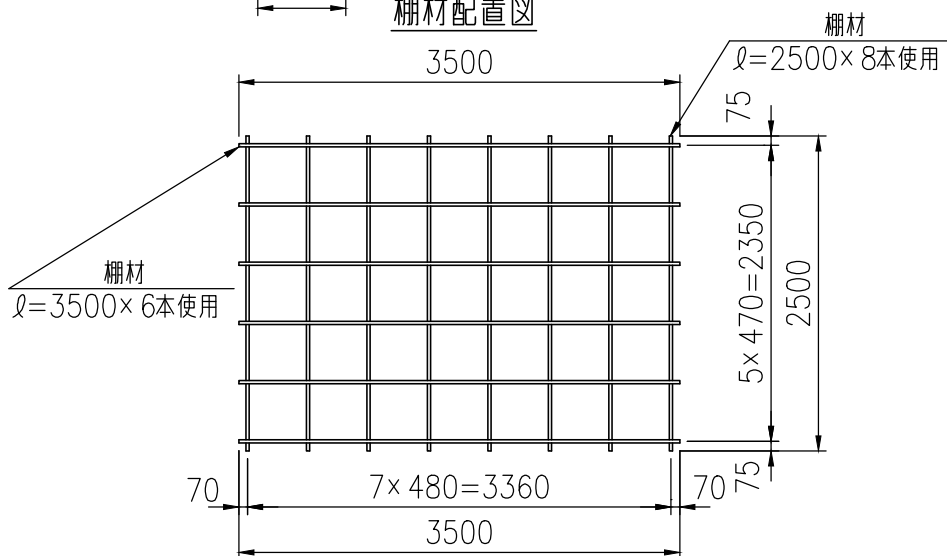


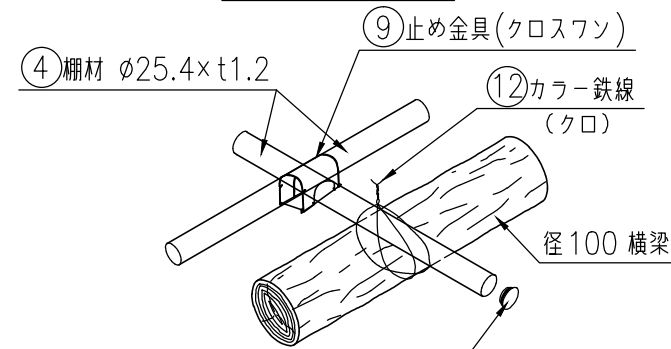
タイプ	テンダーウッド藤棚
品番	PG135-25PA-35
図面番号	KREH00895



棚材配置図



横梁-棚材結束図



⑪ 棚材端部キャップ PE

※現地取付のこと

横梁 - 棚材は、カラー鉄線で結束
棚材 - 棚材は、止め金具(クロスフン)で止める。
※支柱径135及び梁径100は標準径です。

部材数量表 (1基当たり)

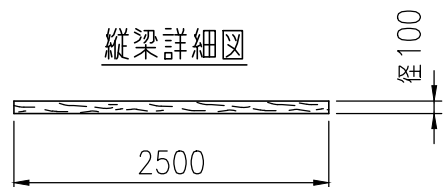
部番	部材名	材質	摘要	数量
1	支柱	STK400相当+PE	高耐食溶融めっき+樹脂被覆	4
2	縦梁	STK400+PE	亜鉛めっき+樹脂被覆	2
3	横梁	STK400+PE	亜鉛めっき+樹脂被覆	2
4	棚材 φ25.4	STKM14B相当	高耐食溶融めっき鋼管	14
5	六角ボルト (M12×160)	強度区分4.8	溶融亜鉛めっき	4
6	両切ボルト (M12×260)	強度区分4.6	溶融亜鉛めっき	2
7	六角ボルト (M12×230)	強度区分4.8	溶融亜鉛めっき	2
8	両切ボルト (M12×160)	強度区分4.6	溶融亜鉛めっき	2
9	止め金具	SGMCC	高耐食溶融めっき	48
10	梁受金具	SS400, STK400	溶融亜鉛めっき+静電粉体塗装	4
11	棚材端部キャップ	PE	クロ	28
12	カラー鉄線 (#14)		クロ	1kg

*許容積載荷重は 294N/m²です。

*積雪荷重は考慮していません。

*基礎のサイズは地耐力100kN/m²(長期)の場合の参考です。

縦梁詳細図



横梁詳細図

