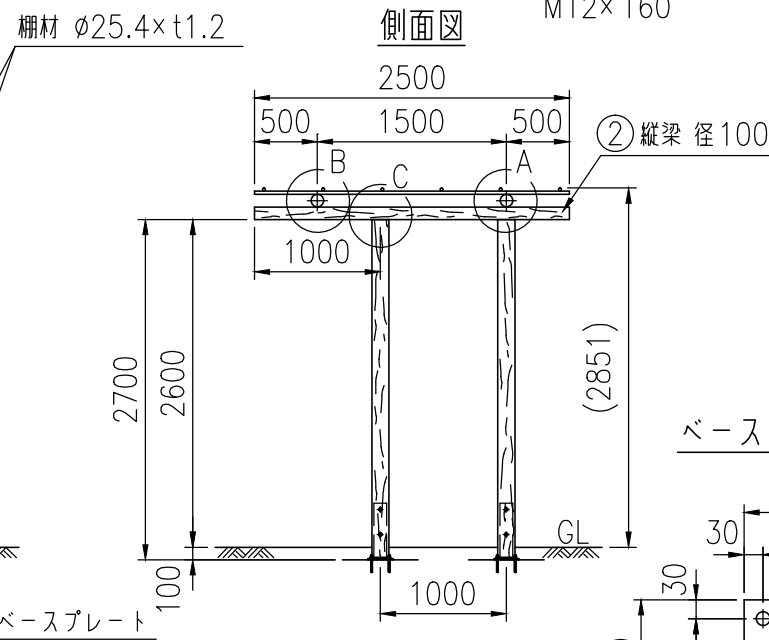
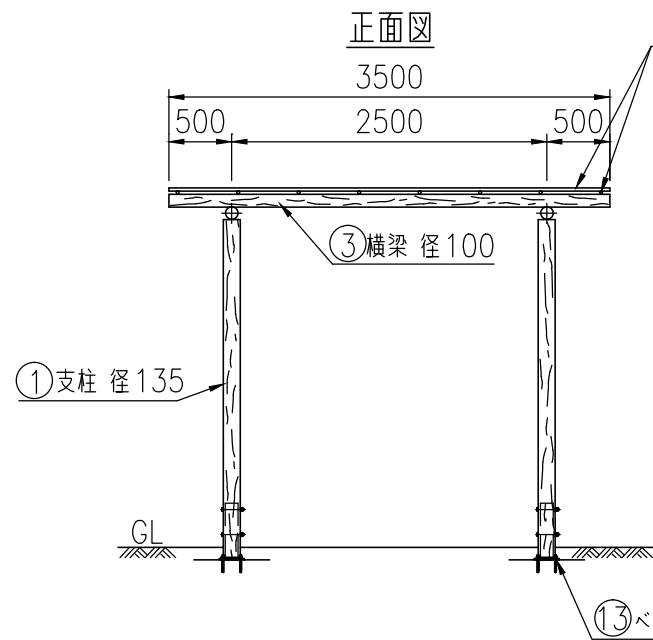
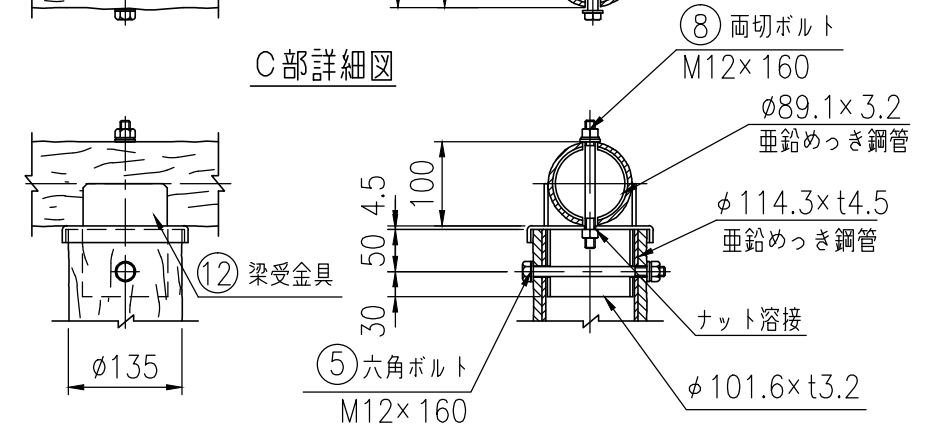
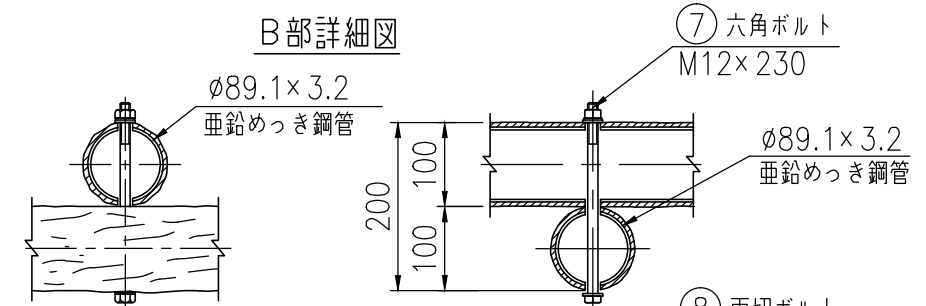
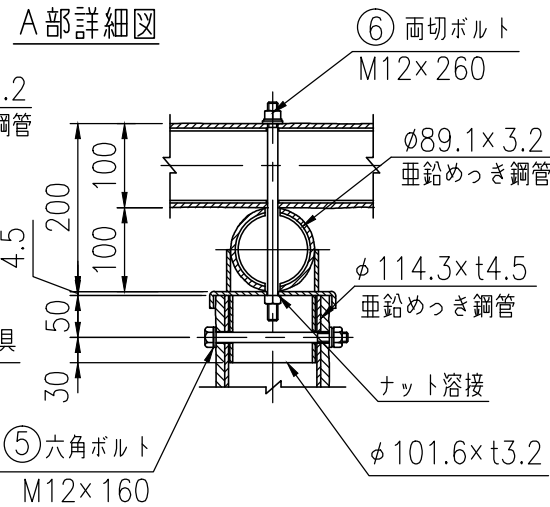
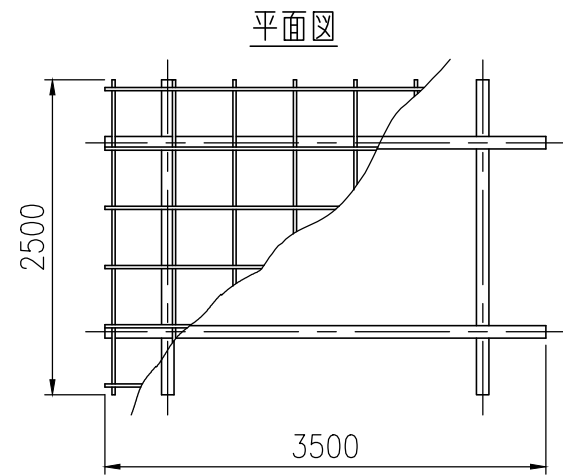
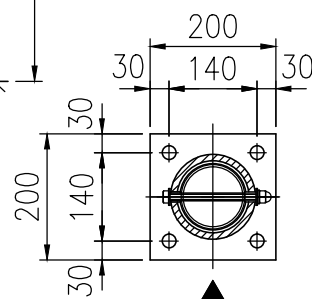


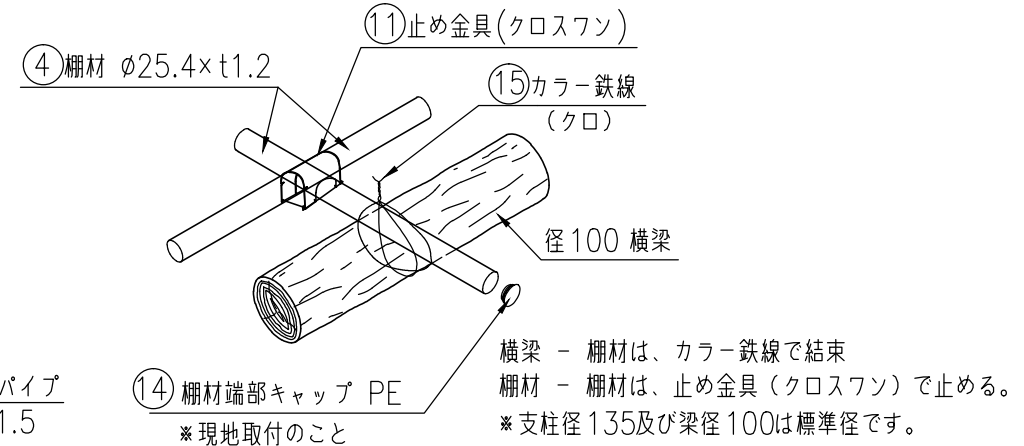
| | |
|------|-----------------|
| タイプ | テングーウッド藤棚 |
| 品番 | PG135-25PA-35PL |
| 図面番号 | KREH00906 |



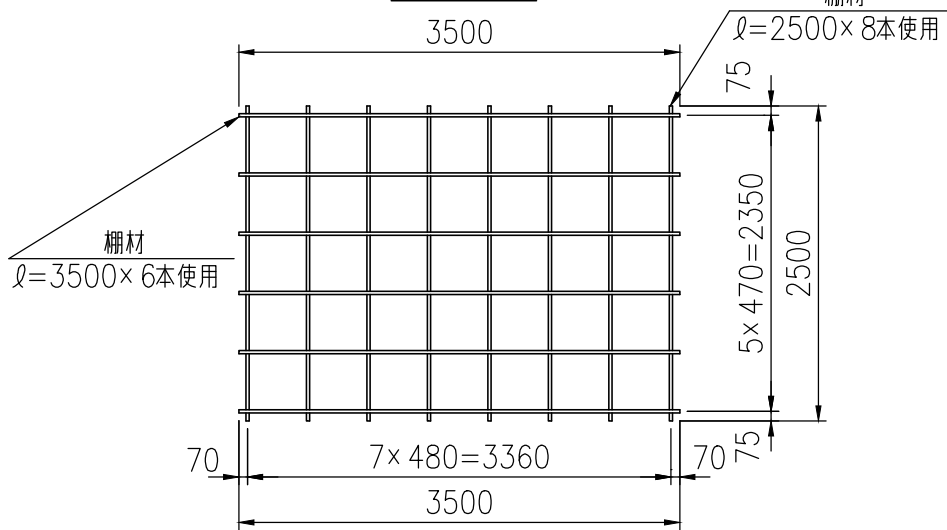
ベースプレート詳細図



横梁-棚材結束図



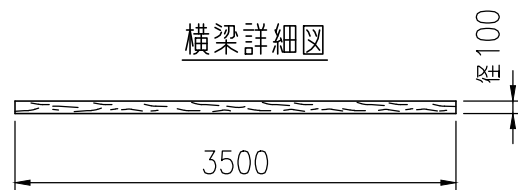
棚材配置図



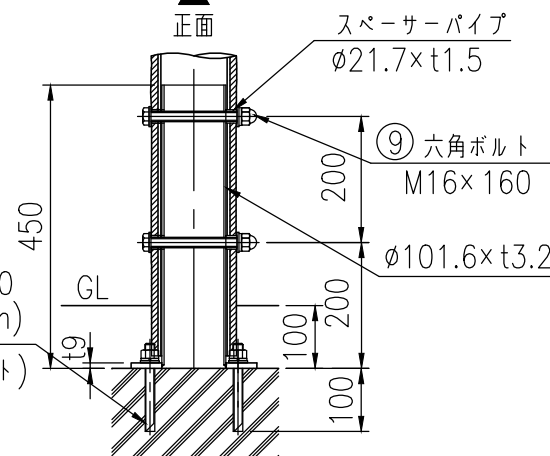
縦梁詳細図



横梁詳細図



⑩ アンカーボルト M16×140
(ドリル径φ19,深さ100mm)
樹脂カプセル (M16用ショート)



部材数量表 (1基当たり)

| 部番 | 部材名 | 材質 | 摘要 | 数量 |
|----|-------------------|--------------|----------------|-----|
| 1 | 支柱 | STK400相当+PE | 高耐食溶融めっき+樹脂被覆 | 4 |
| 2 | 縦梁 | STK400+PE | 垂鉛めっき+樹脂被覆 | 2 |
| 3 | 横梁 | STK400+PE | 垂鉛めっき+樹脂被覆 | 2 |
| 4 | 棚材 φ25.4 | STKM14B相当 | 高耐食溶融めっき鋼管 | 14 |
| 5 | 六角ボルト (M12×160) | 強度区分4.8 | 溶融垂鉛めっき+溶剤塗装 | 4 |
| 6 | 両切ボルト (M12×260) | 強度区分4.6 | 溶融垂鉛めっき | 2 |
| 7 | 六角ボルト (M12×230) | 強度区分4.8 | 溶融垂鉛めっき | 2 |
| 8 | 両切ボルト (M12×160) | 強度区分4.6 | 溶融垂鉛めっき | 2 |
| 9 | 六角ボルト (M16×160) | 強度区分4.8 | 溶融垂鉛めっき | 8 |
| 10 | アンカーボルト (M16×140) | 強度区分4.8 | 溶融垂鉛めっき | 16 |
| 11 | 止め金具 | SGMCC | 高耐食溶融めっき | 48 |
| 12 | 梁受金具 | SS400,STK400 | 溶融垂鉛めっき+静電粉体塗装 | 4 |
| 13 | ベースプレート | SS400,STK400 | 溶融垂鉛めっき | 4 |
| 14 | 棚材端部キャップ | PE | クロ | 28 |
| 15 | カラー鉄線 (#14) | | クロ | 1kg |

*許容積載荷重は 294N/m²です。
*積雪荷重は考慮していません。