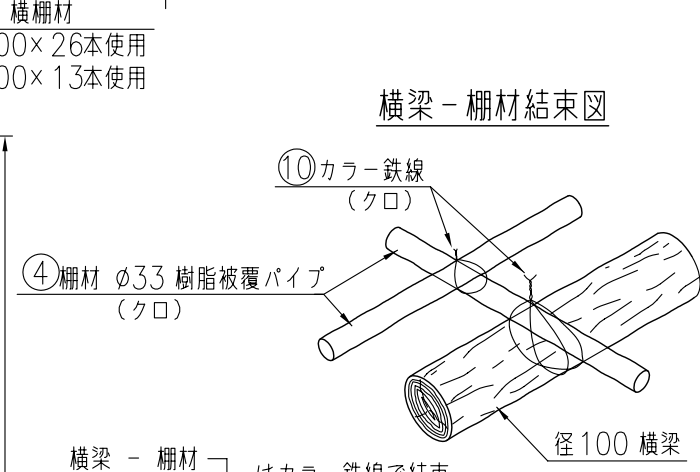
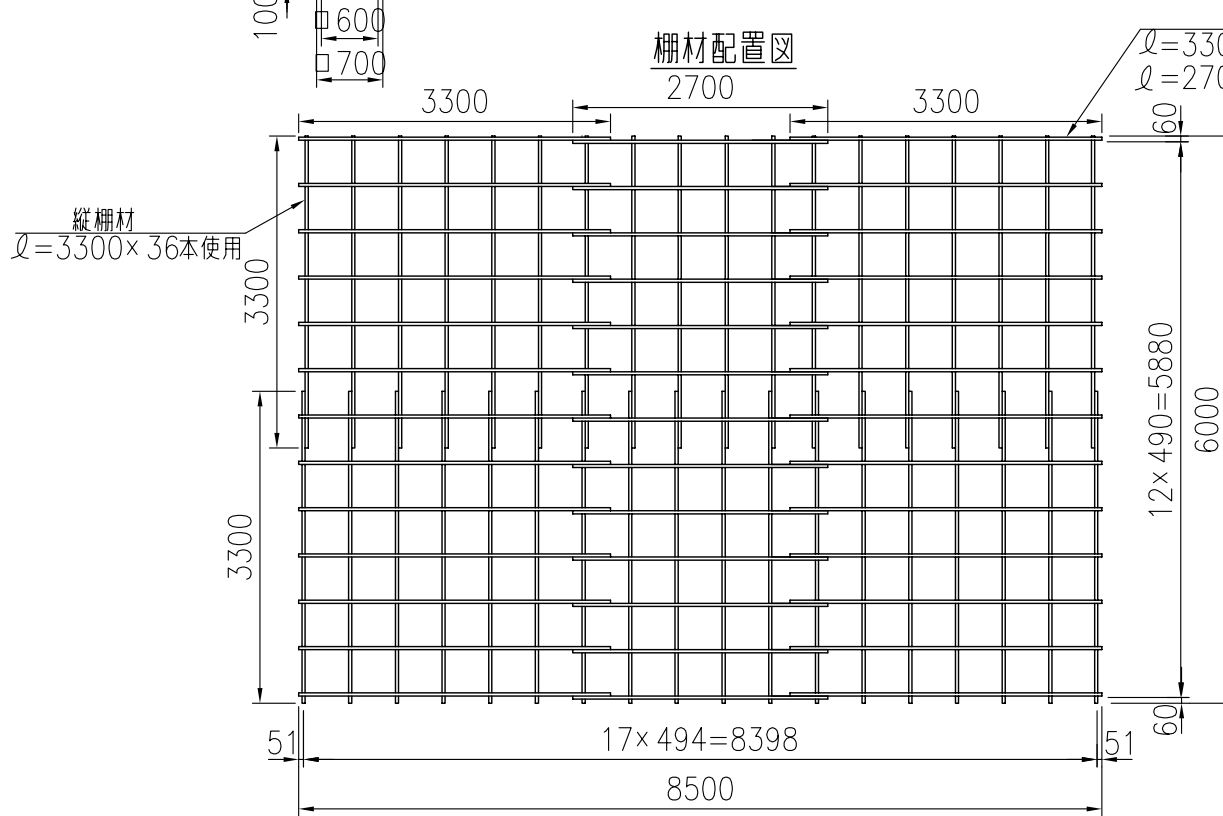
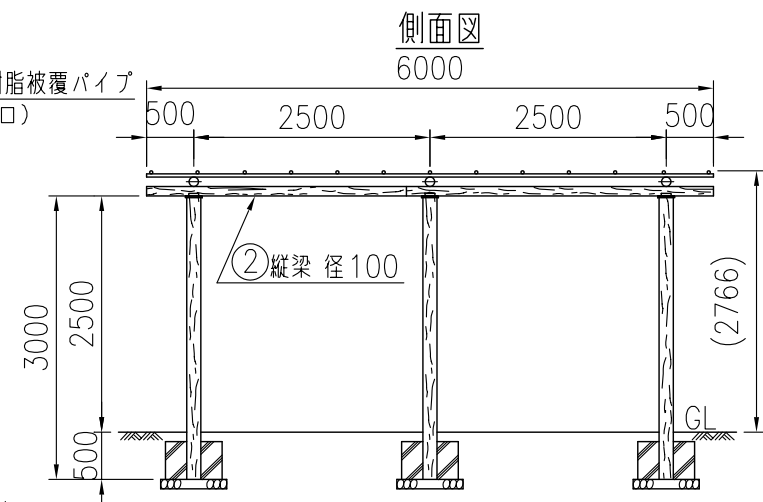
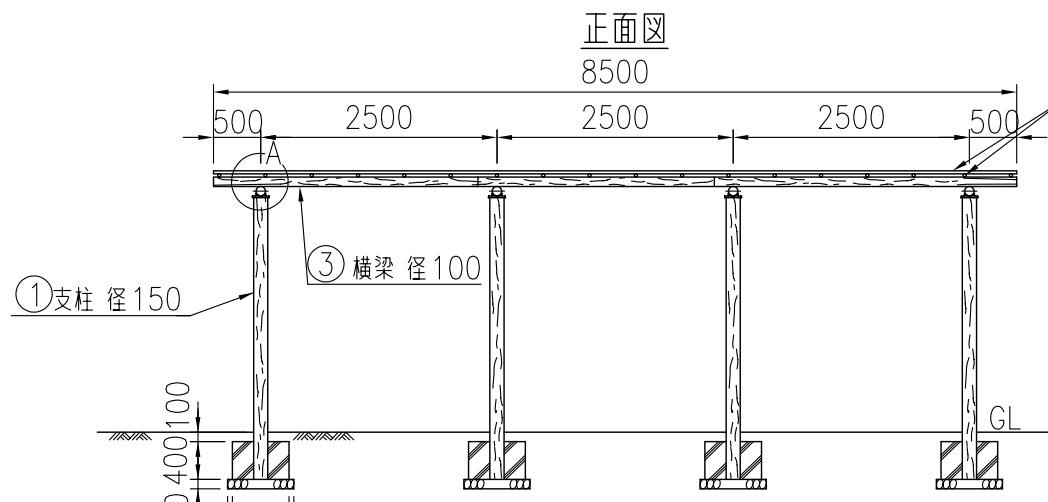
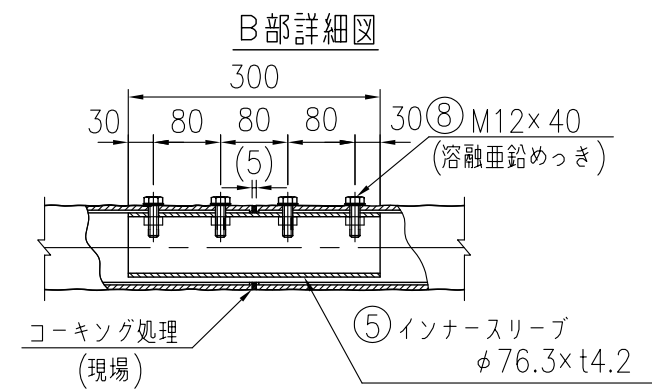
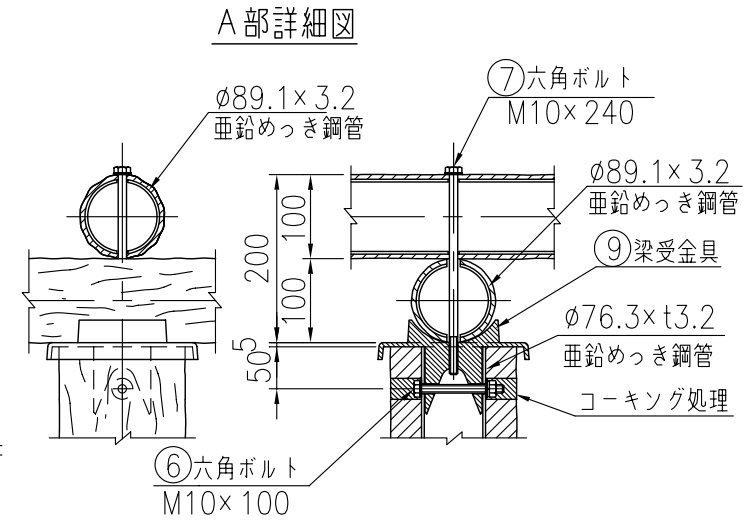
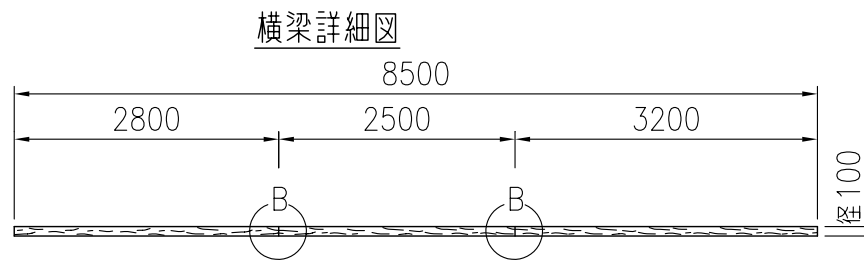
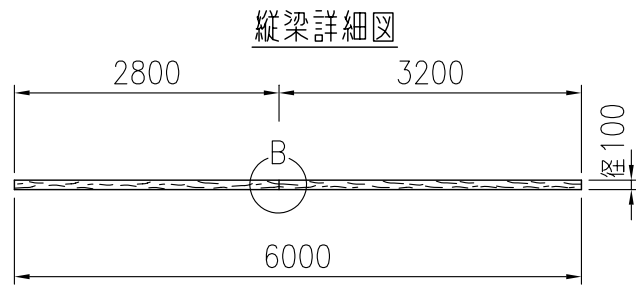
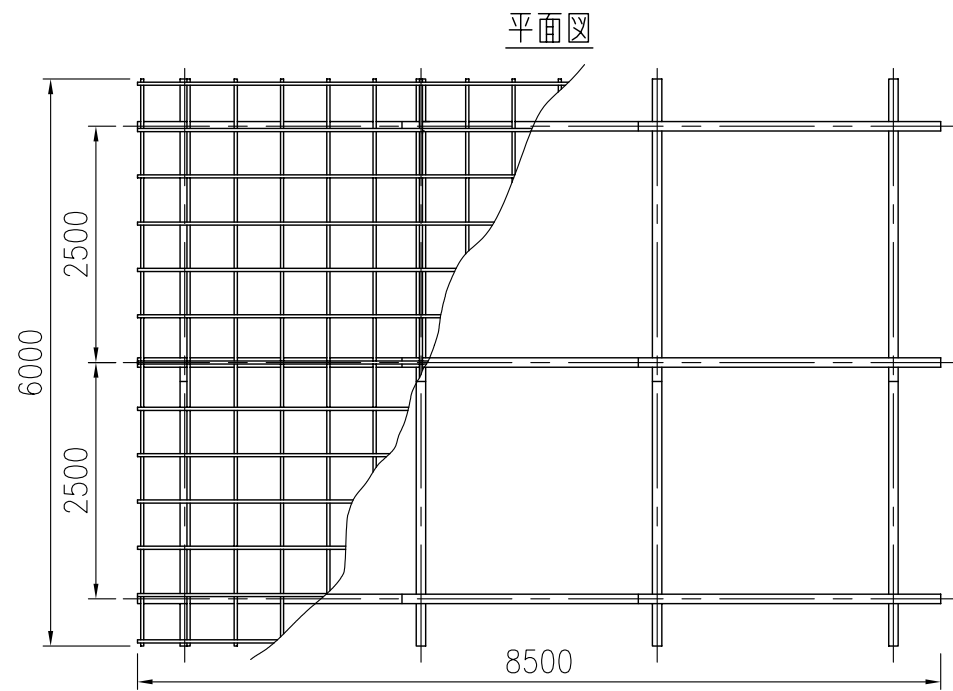


タイプ	テンダーウッド藤柵
品番	PG-60PA-85
図面番号	KREH00465*2



部材数量表 (1基当たり)

部番	部材名	材質	摘要	数量
1	支柱	STK400+PE	亜鉛めっき+樹脂被覆	12
2	縦梁	STK400+PE	亜鉛めっき+樹脂被覆	4
3	横梁	STK400+PE	亜鉛めっき+樹脂被覆	3
4	柵材 φ33	SPCC+PE	樹脂被覆鋼管	75
5	インナースリーブ	STK400	亜鉛めっき+静電粉体塗装	10
6	六角ボルト (M10x100)	ステンレス	B, N, 2W, SW	12
7	六角ボルト (M10x240)	ステンレス	B, W, SW	12
8	六角ボルト (M12x40)	4T	熔融亜鉛めっき	40
9	梁受金具	AC3A		12
10	カラー鉄線 (#14)		クロ	20kg

参考施工歩掛表 (1基当たり)

名称	数量
床掘	4.61 m ³
埋戻し	2.27 m ³
残土処分	2.34 m ³
砕石	0.59 m ³
コンクリート	1.64 m ³
型枠	11.52 m ²
掘付手間	10.4 人

*許容積載荷重は 30kg/m²です。
 *積雪荷重は考慮していません。
 *基礎のサイズは地耐力10t/m² (長期) の場合の参考です。