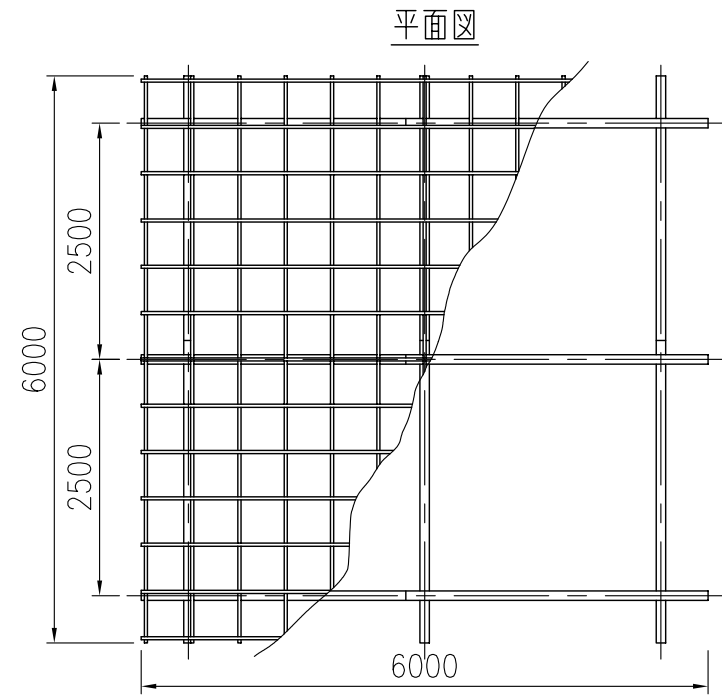
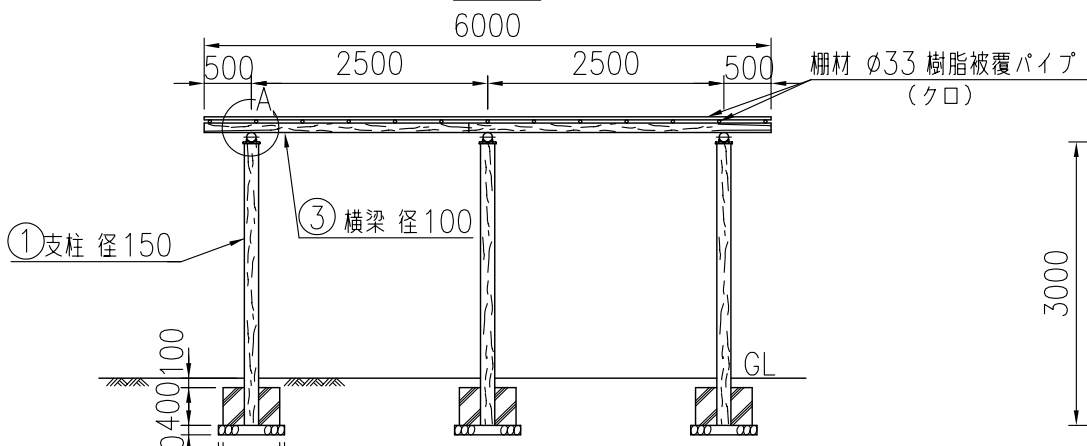


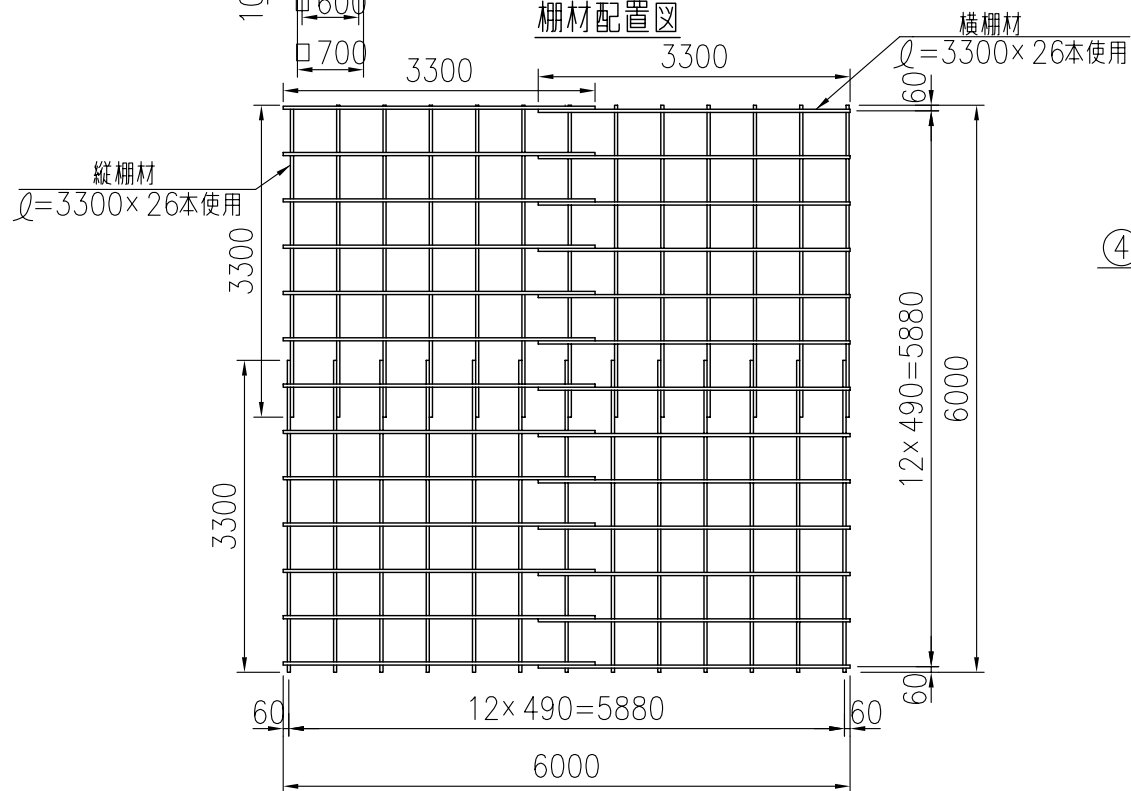
タイプ	テンダーウッド藤柵
品番	PG-60PA-60
図面番号	KREH00464*2



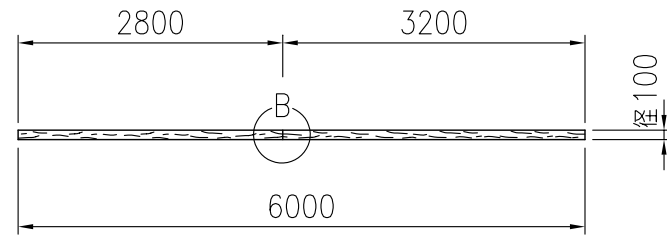
正面図



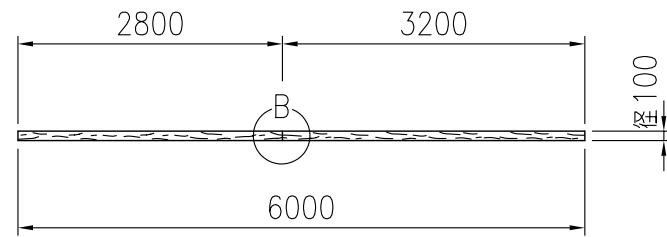
柵材配置図



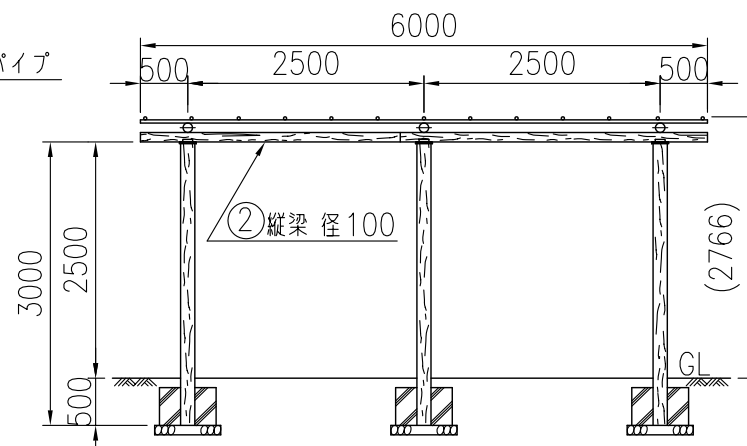
縦梁詳細図



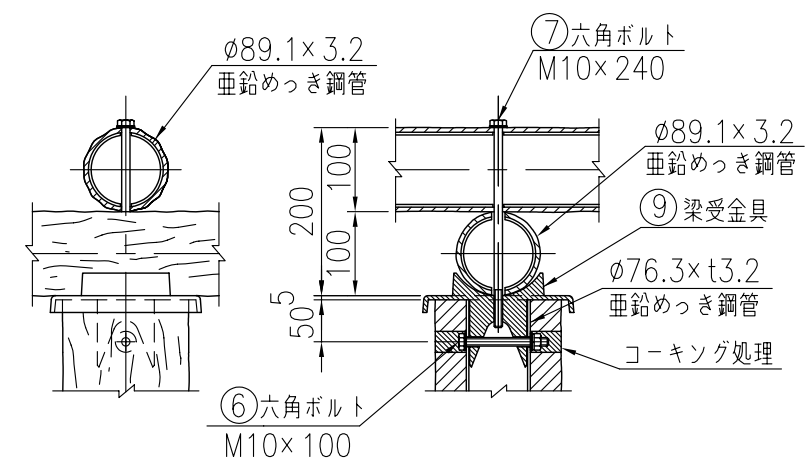
横梁詳細図



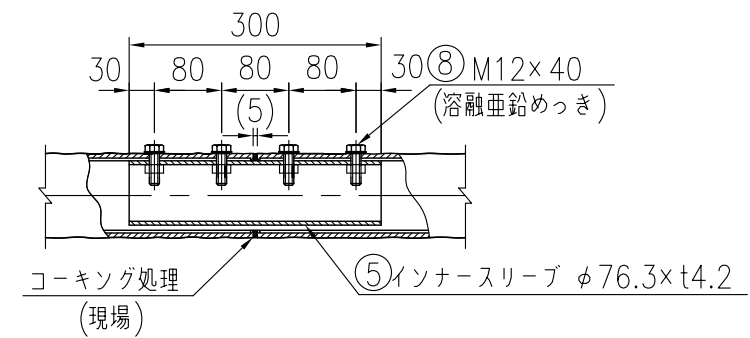
側面図



A部詳細図



B部詳細図



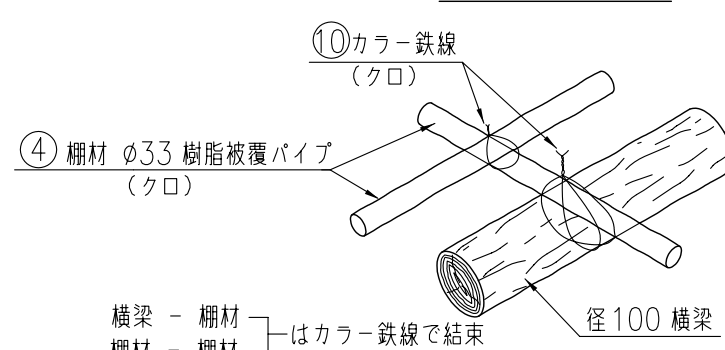
部材数量表 (1基当たり)

部番	部材名	材質	摘要	数量
1	支柱	STK400+PE	亜鉛めっき+樹脂被覆	9
2	縦梁	STK400+PE	亜鉛めっき+樹脂被覆	3
3	横梁	STK400+PE	亜鉛めっき+樹脂被覆	3
4	柵材 φ33	SPCC+PE	樹脂被覆鋼管	52
5	インナー Sleeve	STK400	亜鉛めっき+静電粉体塗装	6
6	六角ボルト (M10×100)	ステンレス	B, N, 2W, SW	9
7	六角ボルト (M10×240)	ステンレス	B, W, SW	9
8	六角ボルト (M12×40)	4T	溶融亜鉛めっき	24
9	梁受金具	AC3A		9
10	カラー鉄線 (#14)		クロ	16kg

参考施工歩掛表 (1基当たり)

名称	数量
床掘	3.46 m ³
埋戻し	1.71 m ³
残土処分	1.75 m ³
砕石	0.44 m ³
コンクリート	1.23 m ³
型枠	8.64 m ²
掘付手間	7.60 人

横梁-柵材結束図



*支柱径150及び梁径100は標準径です。

*許容積載荷重は 30kg/m²です。

*積雪荷重は考慮していません。

*基礎のサイズは地耐力10t/m²(長期)の場合の参考です。