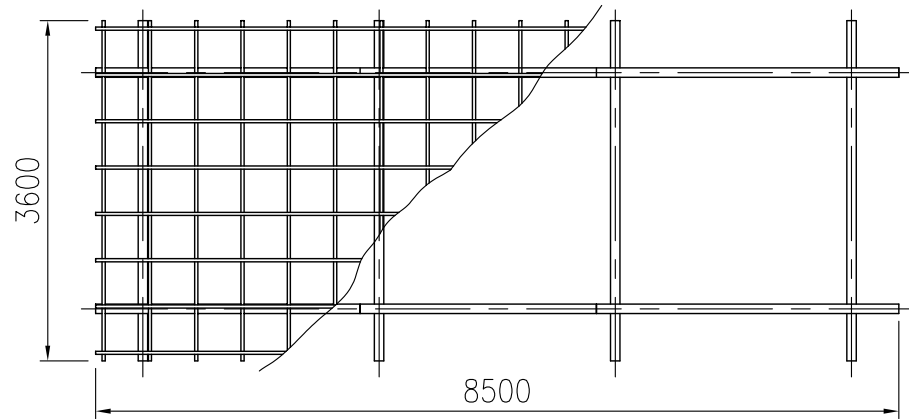
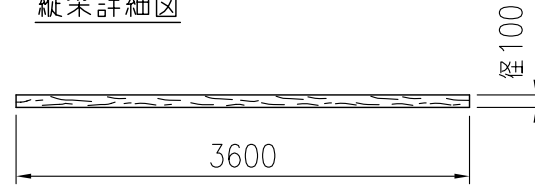


タイプ	テングーウッド藤柵
品番	PG-36PA-85
図面番号	KREH00463*2

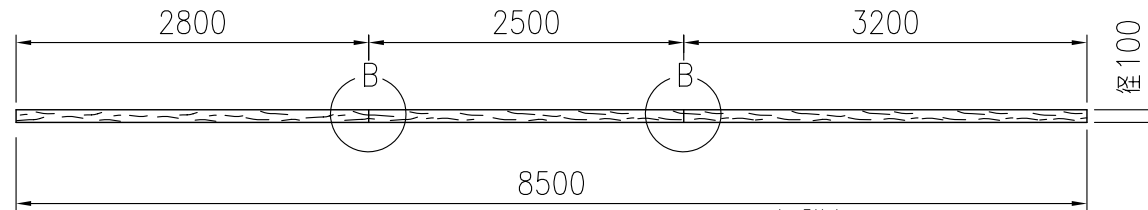
平面図



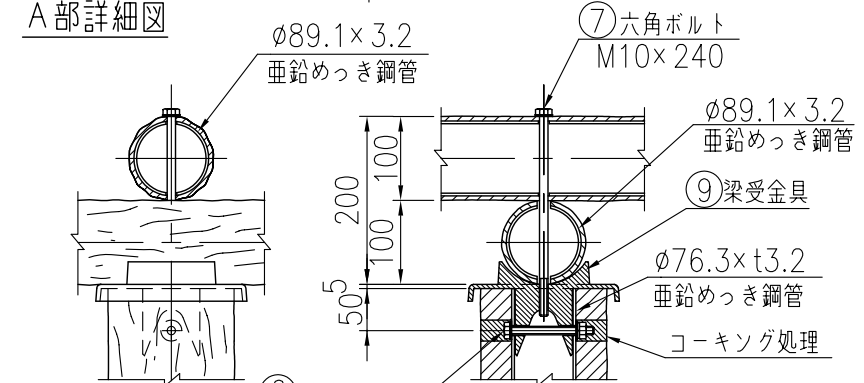
縦梁詳細図



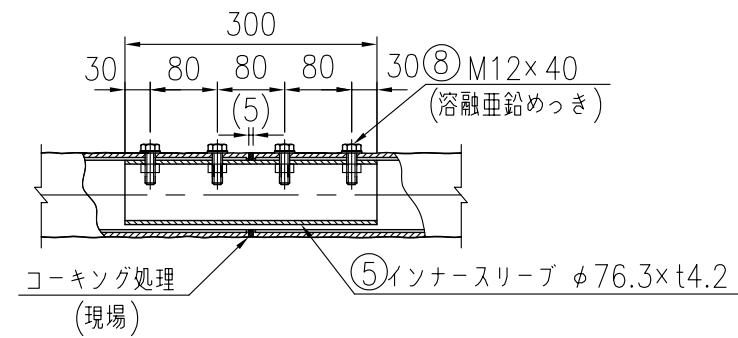
横梁詳細図



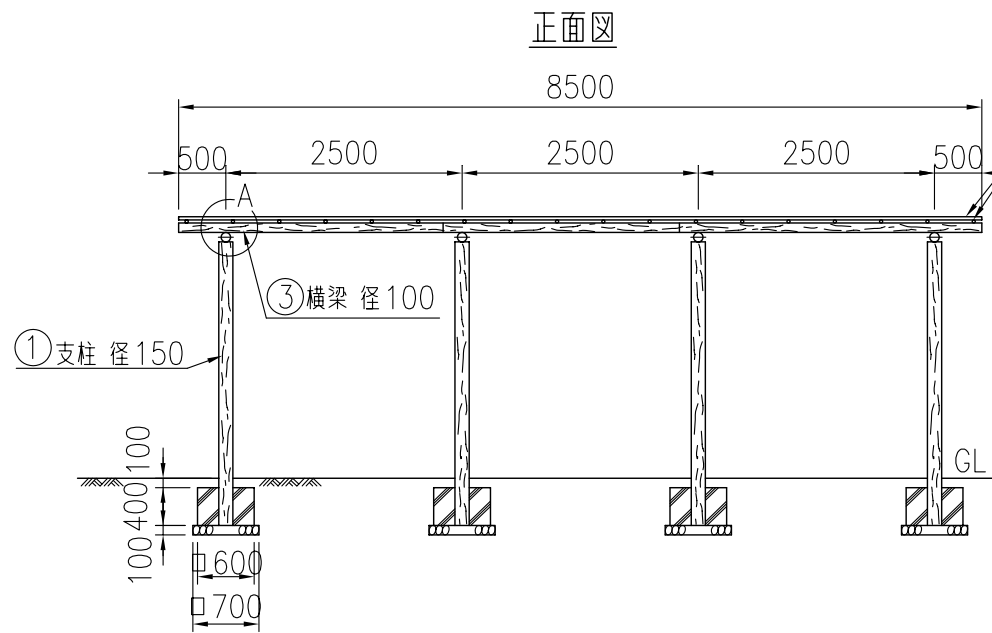
A部詳細図



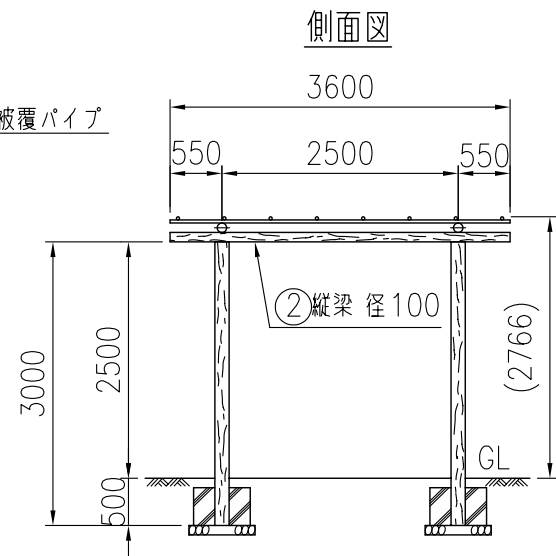
B部詳細図



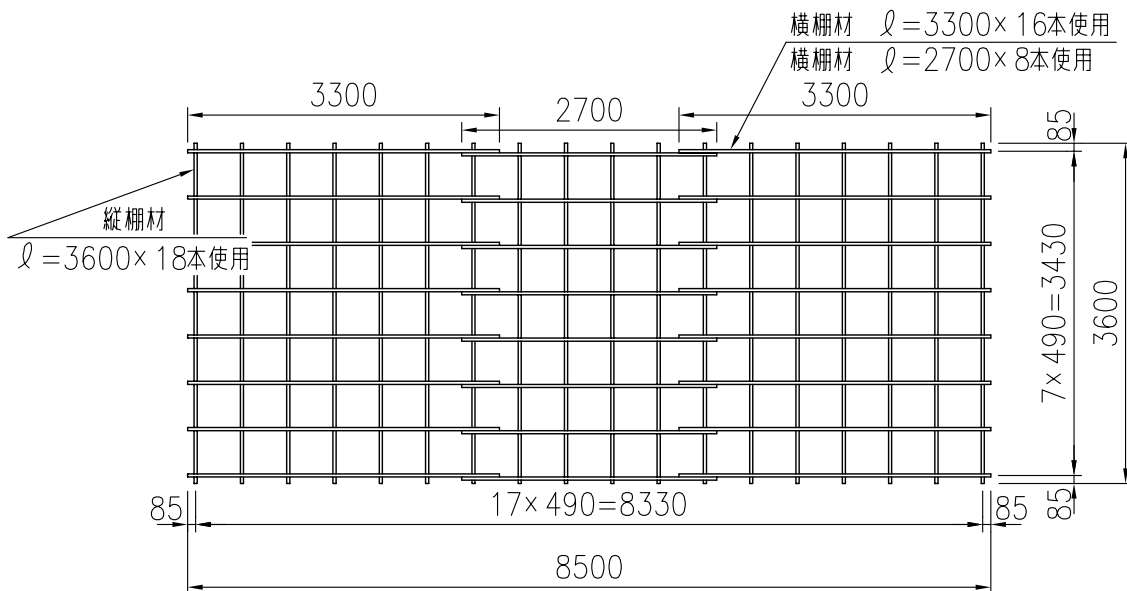
正面図



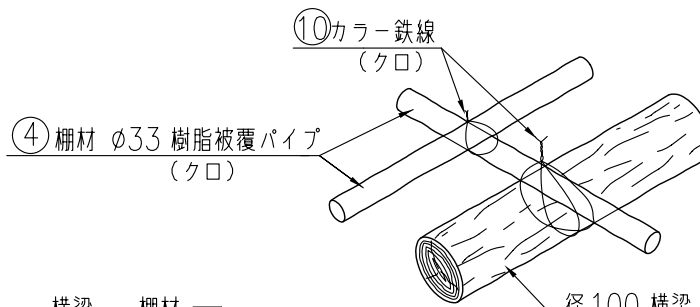
側面図



柵材配置図



横梁-柵材結束図



横梁 - 柵材 } はカラー鉄線で結束
 柵材 - 柵材 }
 ※支柱径 150及び梁径 100は標準径です。

*許容積載荷重は 30kg/m²です。
 *積雪荷重は考慮していません。
 *基礎のサイズは地耐力 10t/m² (長期) の場合の参考です。

部番	部材名	材質	摘要	数量
1	支柱	STK400+PE	亜鉛めっき+樹脂被覆	8
2	縦梁	STK400+PE	亜鉛めっき+樹脂被覆	4
3	横梁	STK400+PE	亜鉛めっき+樹脂被覆	2
4	柵材 φ33	SPCC+PE	樹脂被覆鋼管	42
5	インナー Sleeve	STK400	亜鉛めっき+静電粉体塗装	4
6	六角ボルト (M10×100)	ステンレス	B, N, 2W, SW	8
7	六角ボルト (M10×240)	ステンレス	B, W, SW	8
8	六角ボルト (M12×40)	4T	溶融亜鉛めっき	16
9	梁受金具	AC3A		8
10	カラー鉄線 (#14)		クロ	12kg

参考施工歩掛表 (1基当たり)

名称	数量
床掘	3.07 m ³
埋戻し	1.51 m ³
残土処分	1.56 m ³
砕石	0.39 m ³
コンクリート	1.10 m ³
型枠	7.68 m ²
据付手間	6.10 人