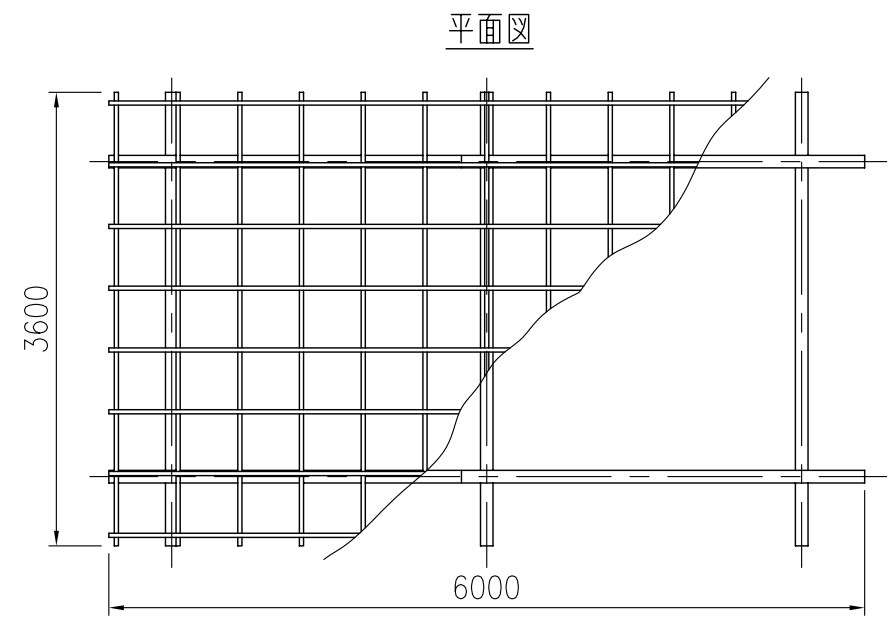
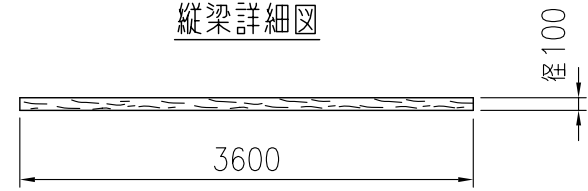


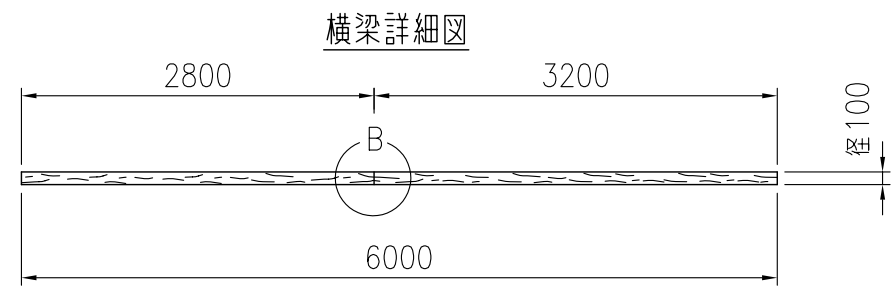
タイプ	テnderウッド藤柵
品番	PG-36PA-60
図面番号	KREH00462*2



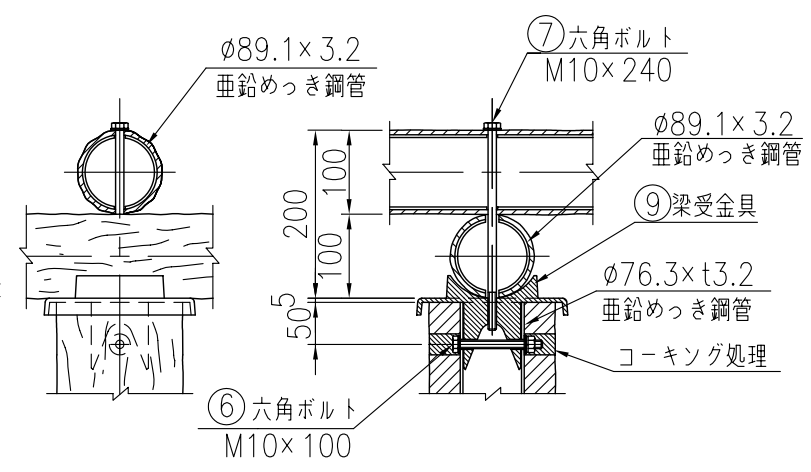
縦梁詳細図



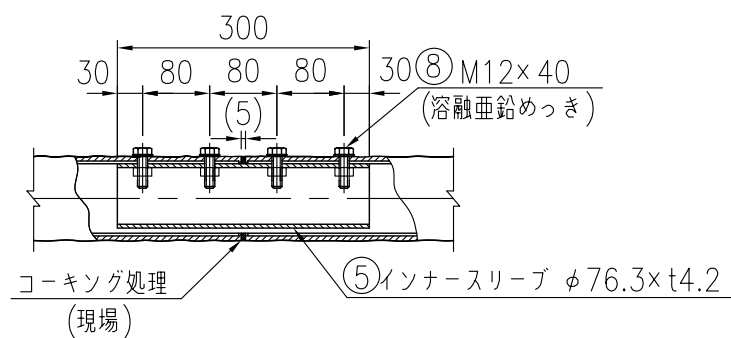
横梁詳細図



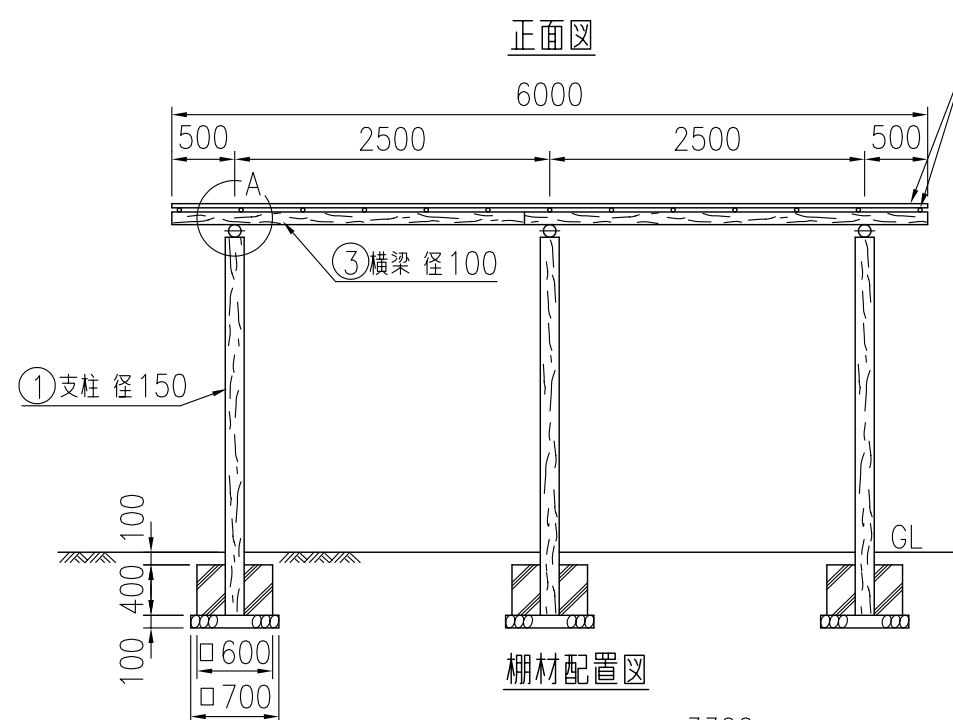
A部詳細図



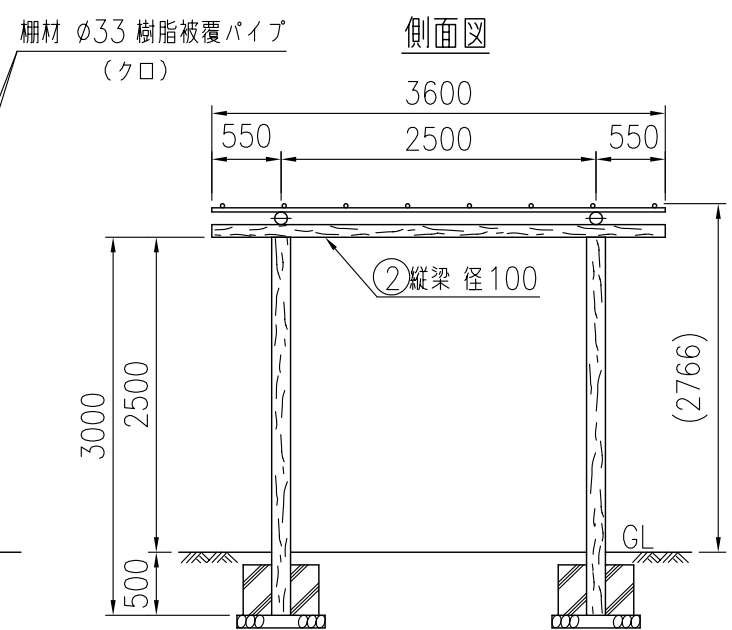
B部詳細図



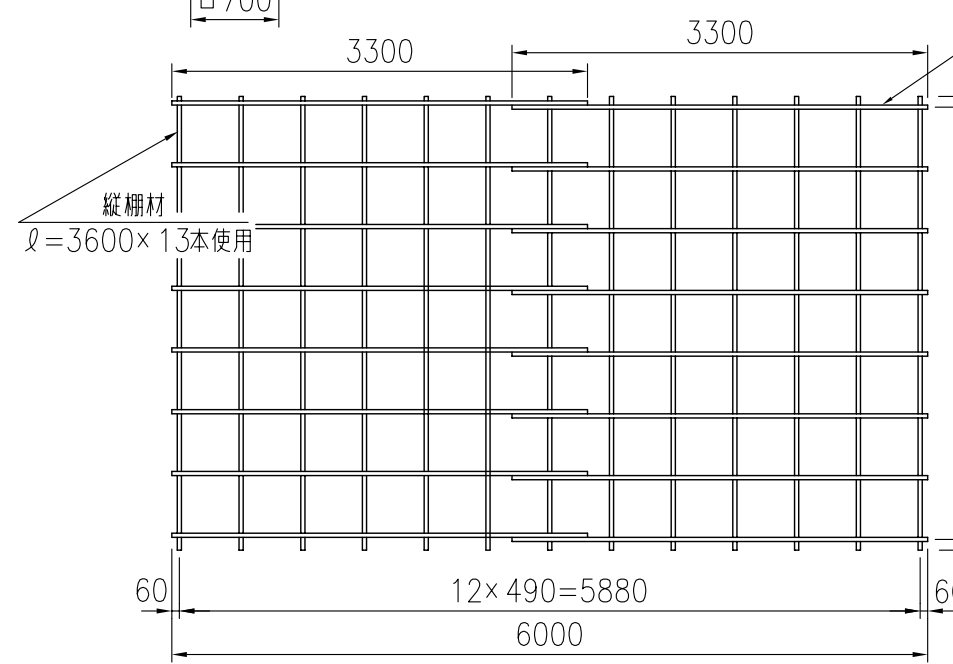
正面図



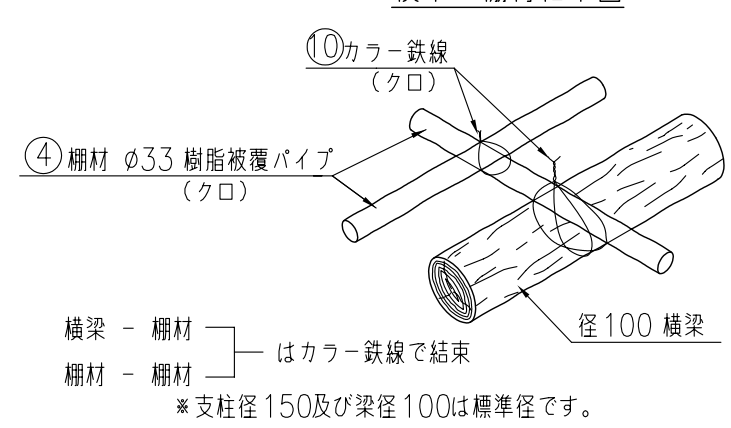
側面図



棚材配置図



横梁-棚材結束図



部材数量表 (1基当たり)

部番	部材名	材質	摘要	数量
1	支柱	STK400+PE	亜鉛めっき+樹脂被覆	6
2	縦梁	STK400+PE	亜鉛めっき+樹脂被覆	3
3	横梁	STK400+PE	亜鉛めっき+樹脂被覆	2
4	棚材 φ33	SPCC+PE	樹脂被覆鋼管	29
5	インナー Sleeve	STK400	亜鉛めっき+静電粉体塗装	2
6	六角ボルト (M10×100)	ステンレス	B, N, 2W, SW	6
7	六角ボルト (M10×240)	ステンレス	B, W, SW	6
8	六角ボルト (M12×40)	4T	溶融亜鉛めっき	8
9	梁受金具	AC3A		6
10	カラー鉄線 (#14)		クロ	8kg

\*許容積載荷重は 30kg/m<sup>2</sup> です。  
 \*積雪荷重は考慮していません。  
 \*基礎のサイズは地耐力 10t/m<sup>2</sup> (長期) の場合の参考です。

参考施工歩掛表 (1基当たり)

名称	数量
床 掘	2.30 m <sup>3</sup>
埋 戻 し	1.14 m <sup>3</sup>
残 土 処 分	1.16 m <sup>3</sup>
砕 石	0.29 m <sup>3</sup>
コンクリート	0.82 m <sup>3</sup>
型 枠	5.76 m <sup>2</sup>
据 付 手 間	4.50 人

横梁 - 棚材 } はカラー鉄線で結束  
 棚材 - 棚材 }  
 ※支柱径 150及び梁径 100は標準径です。