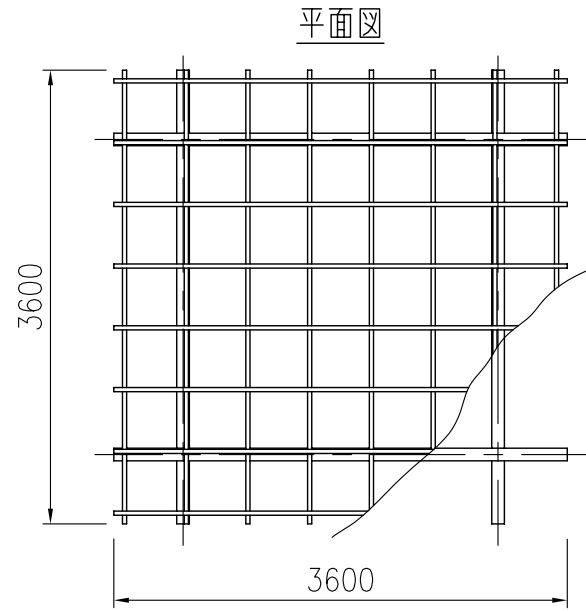
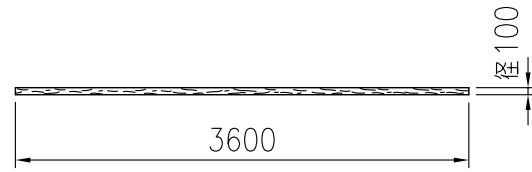


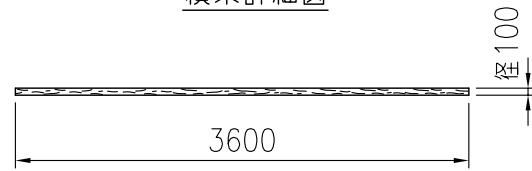
タイプ	テンダーウッド藤柵
品番	PG-36PA-36
図面番号	KREH00461*2



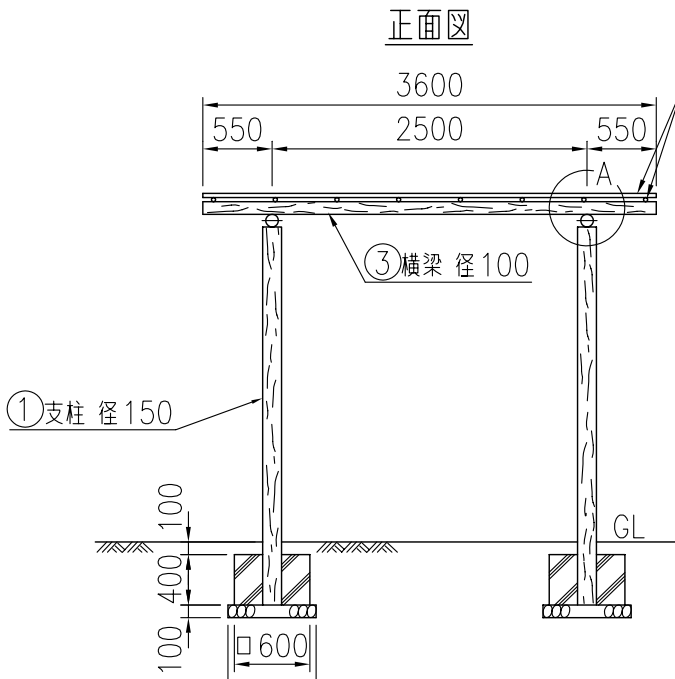
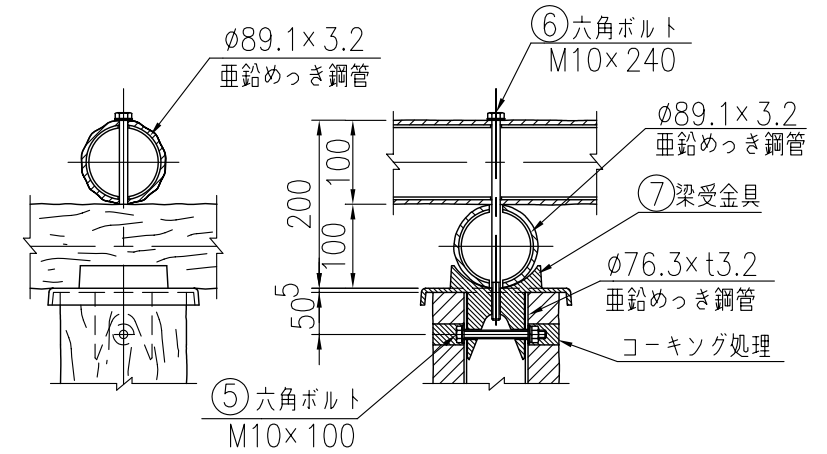
縦梁詳細図



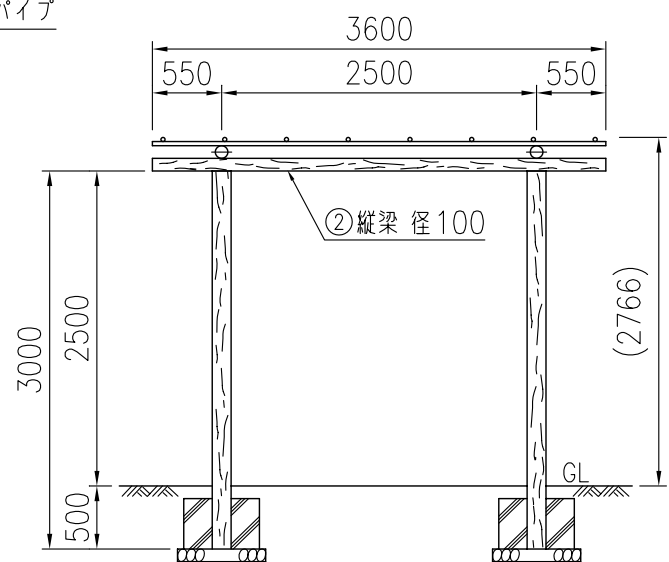
横梁詳細図



A部詳細図



側面図



部材数量表 (1基当たり)

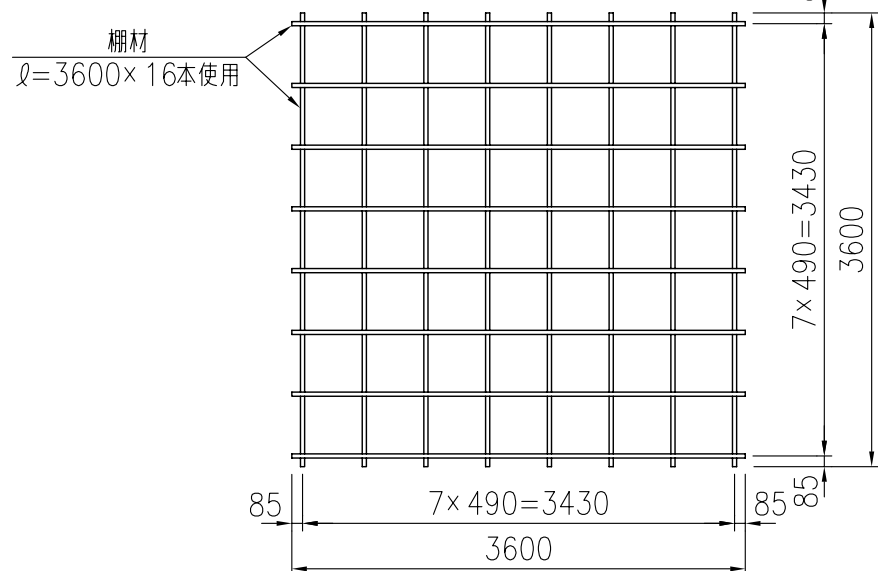
部番	部材名	材質	摘要	数量
1	支柱	STK400+PE	亜鉛めっき+樹脂被覆	4
2	縦梁	STK400+PE	亜鉛めっき+樹脂被覆	2
3	横梁	STK400+PE	亜鉛めっき+樹脂被覆	2
4	棚材 φ33	SPCC+PE	樹脂被覆鋼管	16
5	六角ボルト(M10×100)	ステンレス	B, N, 2W, SW	4
6	六角ボルト(M10×240)	ステンレス	B, W, SW	4
7	梁受金具	AC3A		4
8	カラー鉄線(#14)		クロ	4kg

- *許容積載荷重は 30kg/m² です。
- *積雪荷重は考慮していません。
- *基礎のサイズは地耐力10t/m² (長期) の場合の参考です。

参考施工歩掛表 (1基当たり)

名称	数量
床掘	1.54 m ³
埋戻し	0.76 m ³
残土処分	0.78 m ³
砕石	0.20 m ³
コンクリート	0.55 m ³
型枠	3.84 m ²
掘付手間	3.00 人

棚材配置図



横梁-棚材結束図

