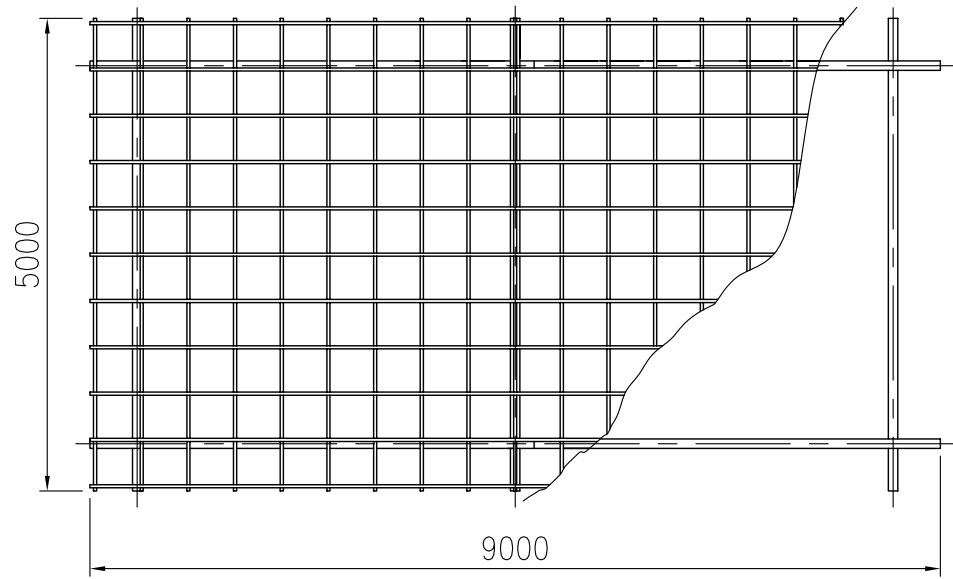
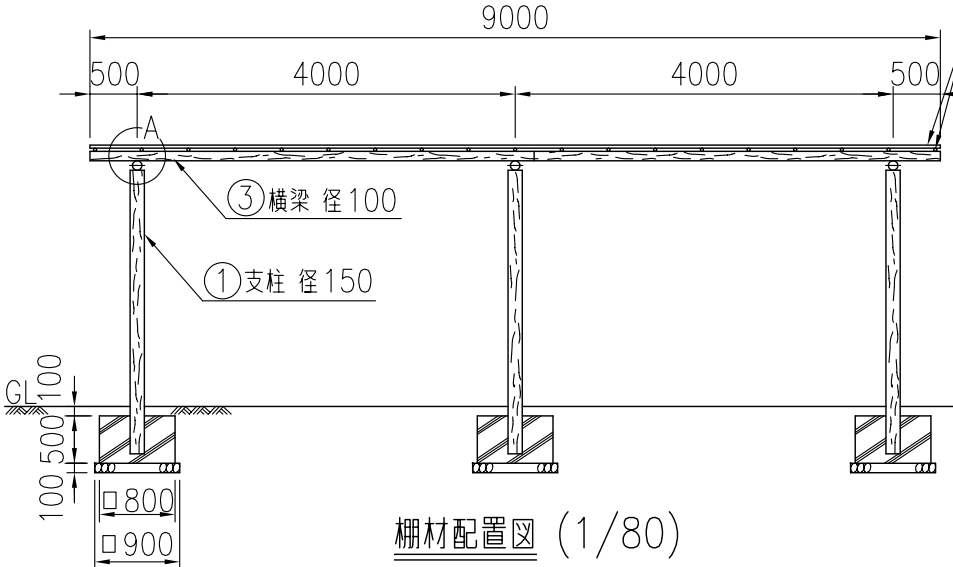


タイプ	テnderウッド藤柵
品番	PG-50PA-90
図面番号	KREH00467*4

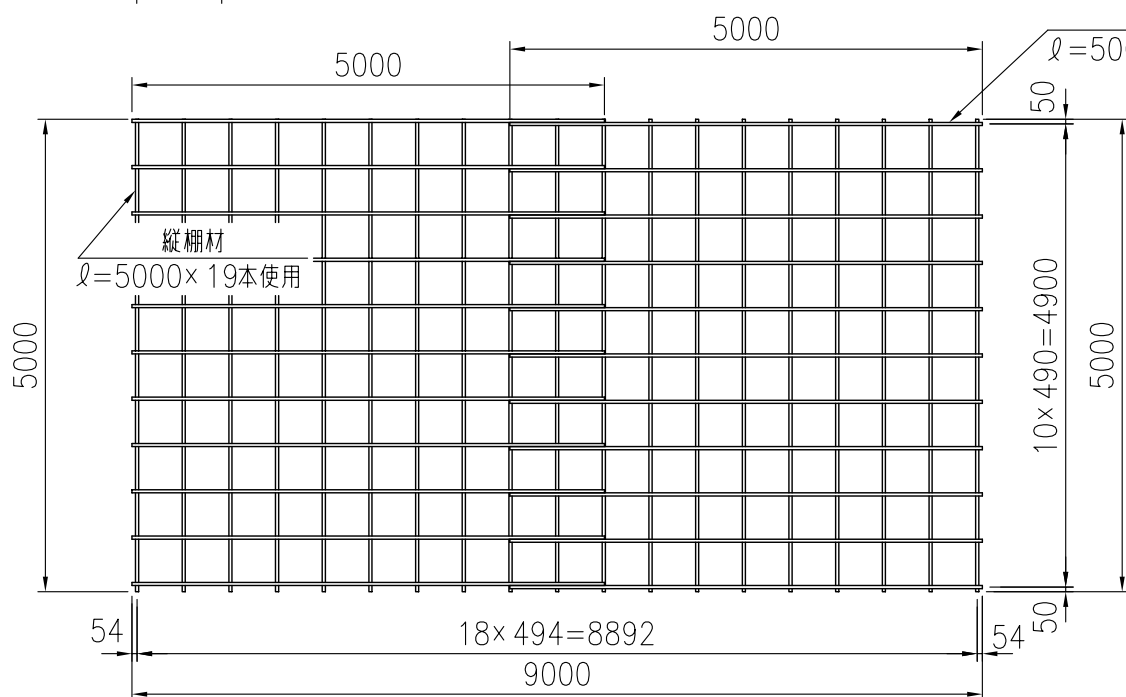
平面図 (1/80)



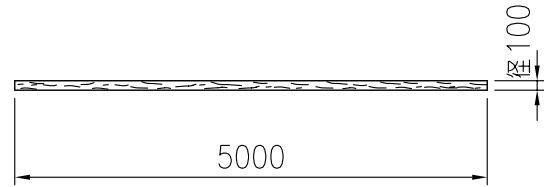
正面図 (1/80)



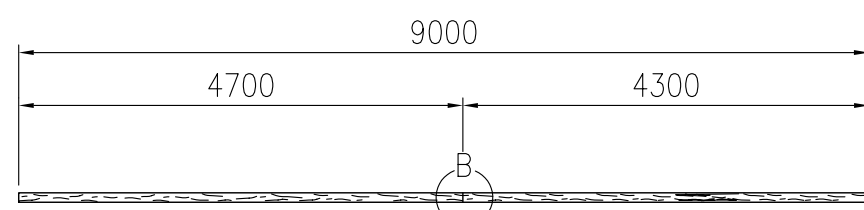
柵材配置図 (1/80)



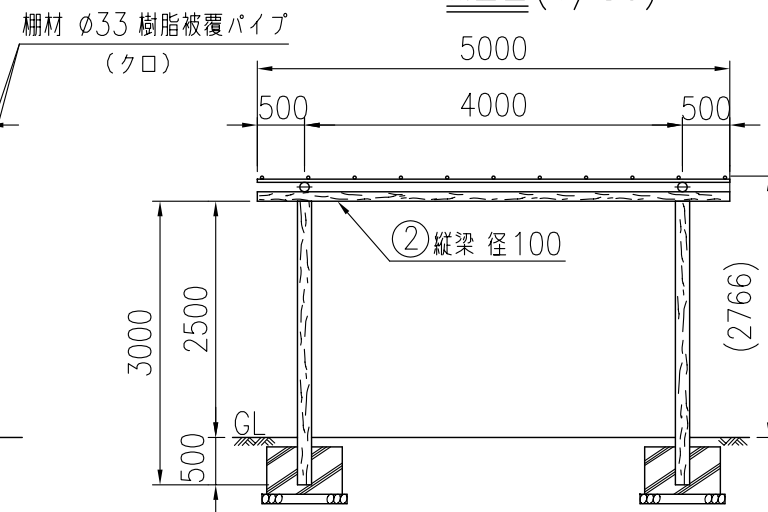
縦梁詳細図 (1/80)



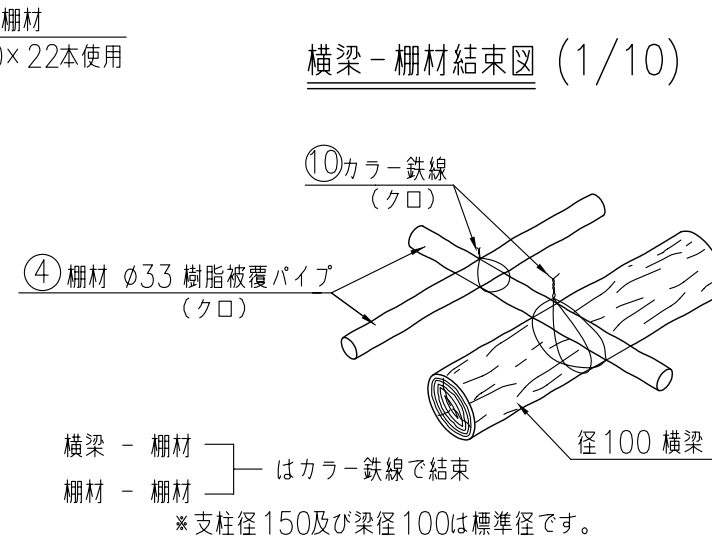
横梁詳細図 (1/80)



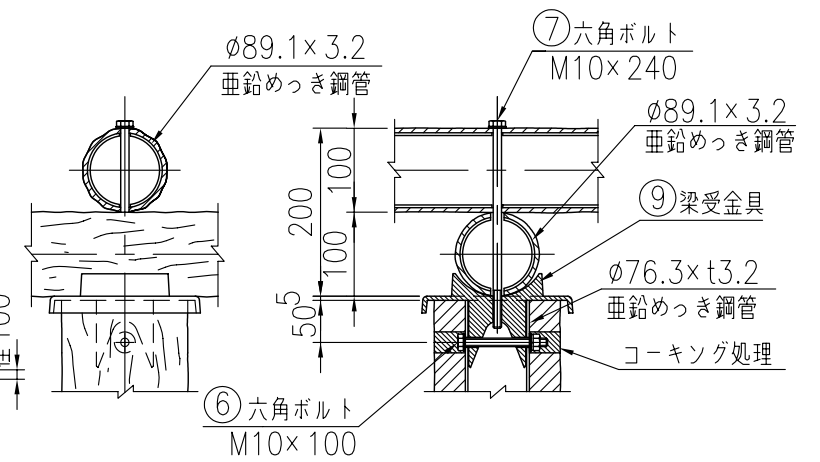
側面図 (1/80)



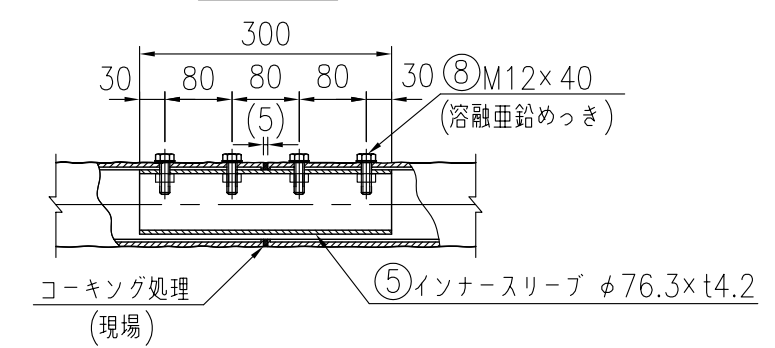
横梁-柵材結束図 (1/10)



A部詳細図 (1/9)



B部詳細図 (1/9)



部材数量表 (1基当たり)

部番	部材名	材質	摘要	数量
1	支柱	STK400+PE	亜鉛めっき+樹脂被覆	6
2	縦梁	STK400+PE	亜鉛めっき+樹脂被覆	3
3	横梁	STK400+PE	亜鉛めっき+樹脂被覆	2
4	柵材 φ33	SPCC+PE	樹脂被覆鋼管	41
5	インナー Sleeve	STK400	亜鉛めっき+静電粉体塗装	2
6	六角ボルト (M10×100)	ステンレス	B, N, 2W, SW	6
7	六角ボルト (M10×240)	ステンレス	B, W, SW	6
8	六角ボルト (M12×40)	4T	溶融亜鉛めっき	8
9	梁受金具	AC3A		6
10	カラー鉄線 (#14)		クロ	16kg

*許容積載荷重は 30kg/m² です。
*積雪荷重は考慮していません。
*基礎のサイズは地耐力10t/m² (長期) の場合の参考です。

参考施工歩掛表 (1基当たり)

名称	数量
床掘	4.20 m ³
埋戻し	1.78 m ³
残土処分	2.42 m ³
砕石	0.49 m ³
コンクリート	1.88 m ³
型枠	9.60 m ²
据付手間	6.30 人