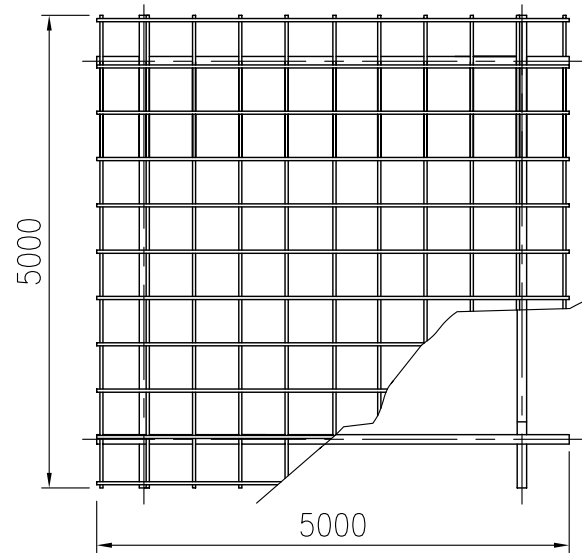
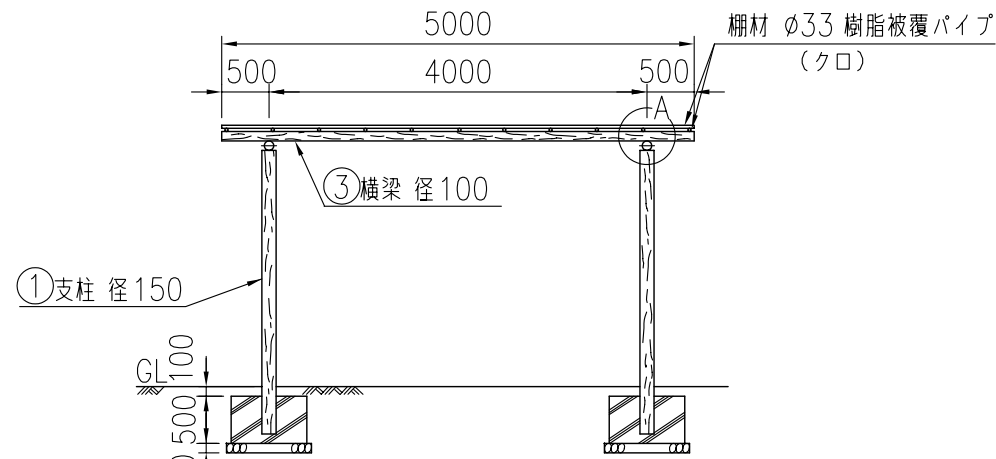


タイプ	テンダーウッド藤柵
品番	PG-50PA-50
図面番号	KREH00466*4

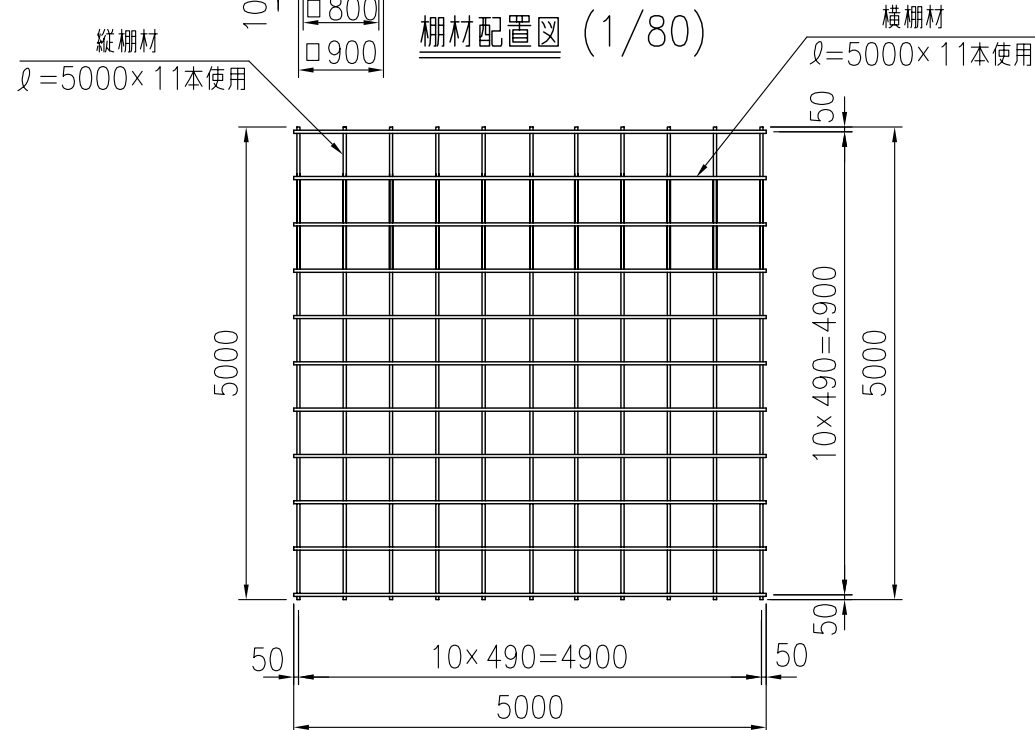
平面図 (1/80)



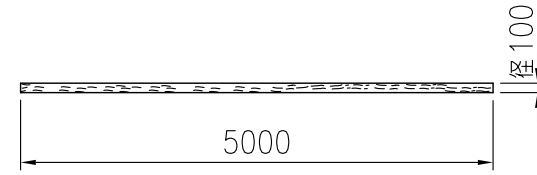
正面図 (1/80)



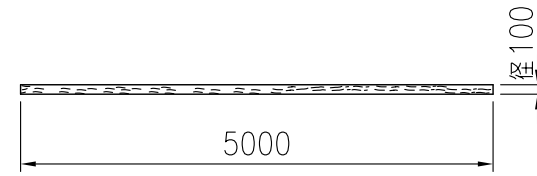
柵材配置図 (1/80)



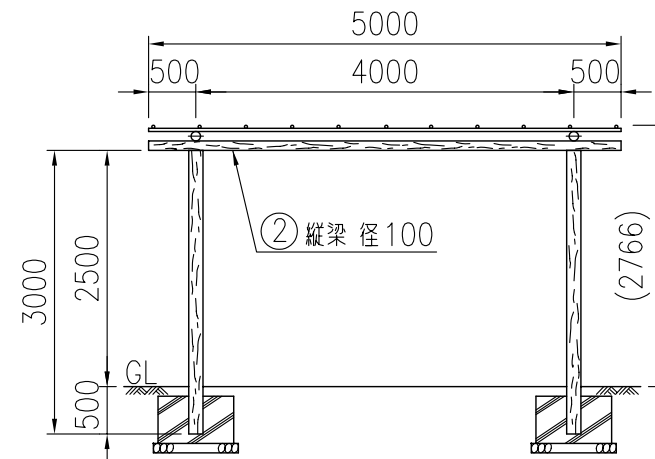
縦梁詳細図 (1/80)



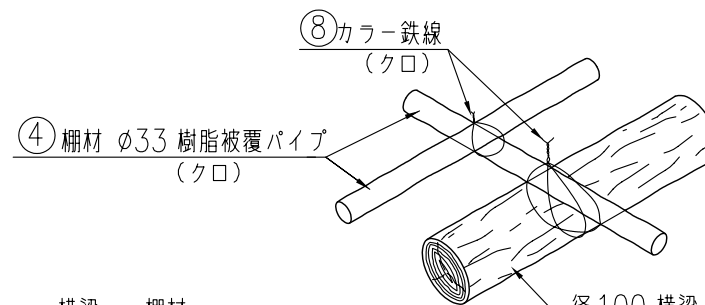
横梁詳細図 (1/80)



側面図 (1/80)



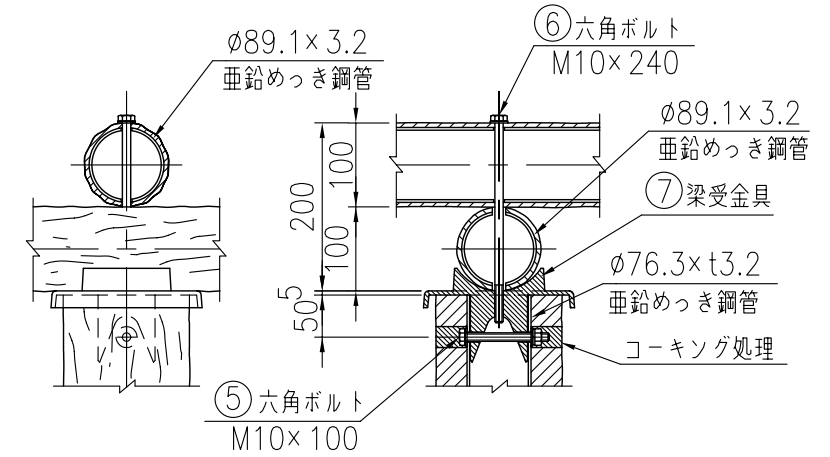
横梁-柵材結束図 (1/10)



横梁 - 柵材
柵材 - 柵材
はカラー鉄線で結束
※支柱径150及び梁径100は標準径です。

- ※許容積載荷重は 30kg/m² です。
- ※積雪荷重は考慮しておりません。
- ※基礎のサイズは地耐力10t/m² (長期) の場合の参考です。

A部詳細図 (1/9)



部材数量表 (1基当たり)

部番	部材名	材質	摘要	数量
1	支柱	STK400+PE	亜鉛めっき+樹脂被覆	4
2	縦梁	STK400+PE	亜鉛めっき+樹脂被覆	2
3	横梁	STK400+PE	亜鉛めっき+樹脂被覆	2
4	柵材 φ33	SPCC+PE	樹脂被覆鋼管	22
5	六角ボルト (M10×100)	ステンレス	B, N, 2W, SW	4
6	六角ボルト (M10×240)	ステンレス	B, W, SW	4
7	梁受金具	AC3A		4
8	カラー鉄線 (#14)		クロ	8kg

参考施工歩掛表 (1基当たり)

名称	数量
床掘	2.80 m ³
埋戻し	1.19 m ³
残土処分	1.61 m ³
砕石	0.32 m ³
コンクリート	1.25 m ³
型枠	6.40 m ²
掘付手間	3.90 人