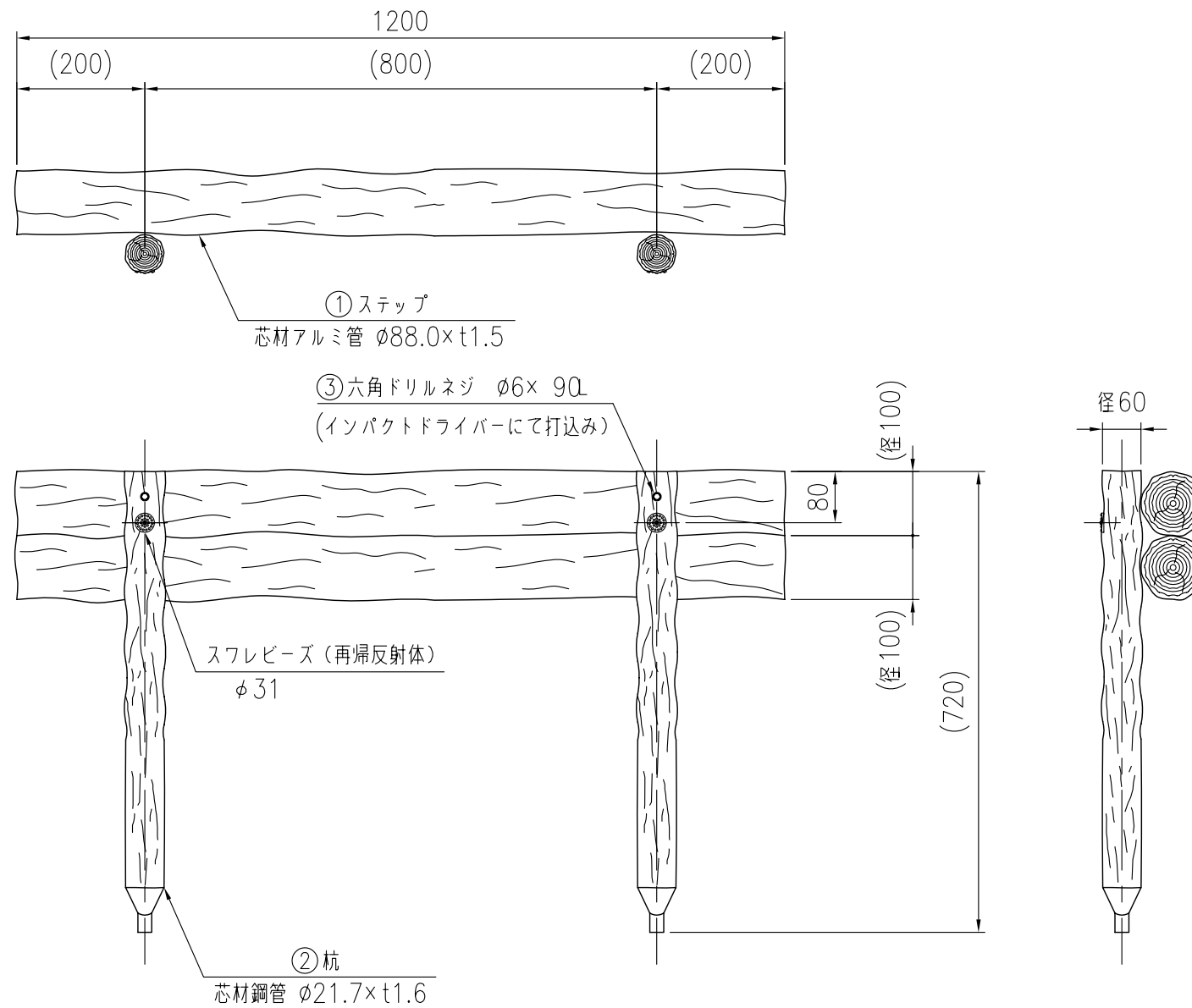


タイプ	テンダーウッド PGタイプ2段ステップ スフレ付き
品番	JPG-2SP-12PW スフレ
図面番号	KREH00846

設置図 (1/10)



総重量：9.2kg

※注記・外径は凸部の平均値です。
・仕様は予告なく変更する事があります。

部材数量表 (10段当たり)

部番	部材名	材質	摘要	数量
①	ステップ	アルミ+再生ポリエチレン	アルミ+樹脂被覆	20
②	杭	STK400+再生ポリエチレン	亜鉛めっき+樹脂被覆	20
③	六角ドリルネジ	ステンレス	—	20