

タイプ	テングーウッド PWタイプチェーン柵
品番	PW-C-2075
図面番号	KREH00318※1

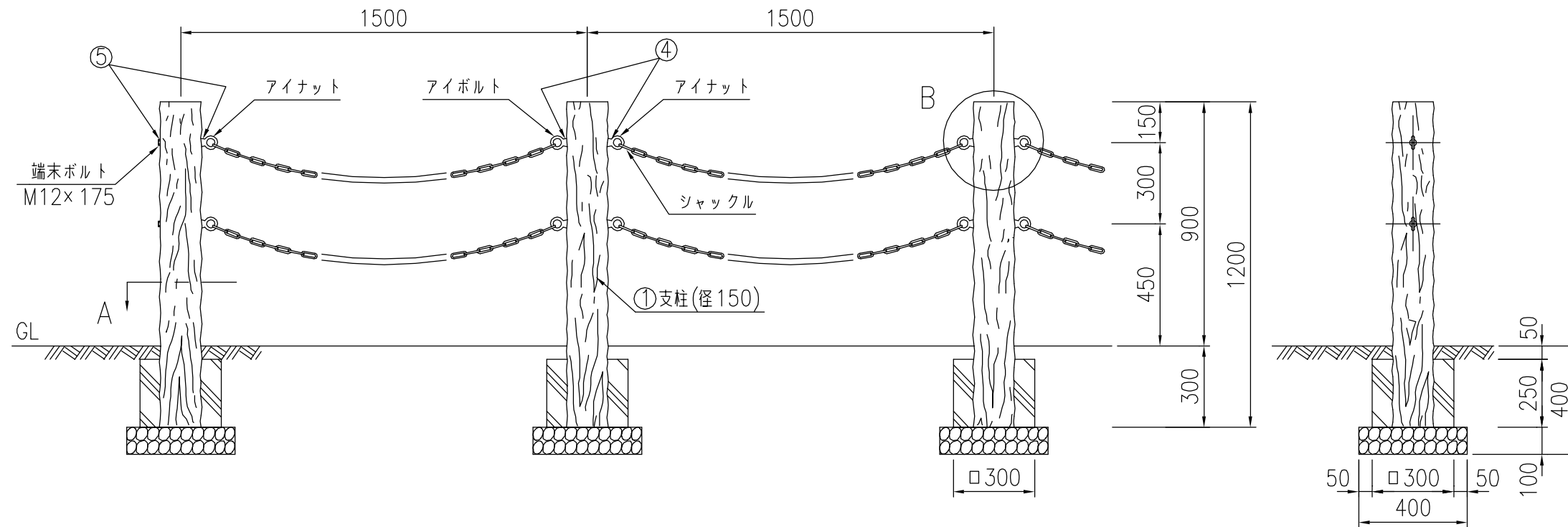
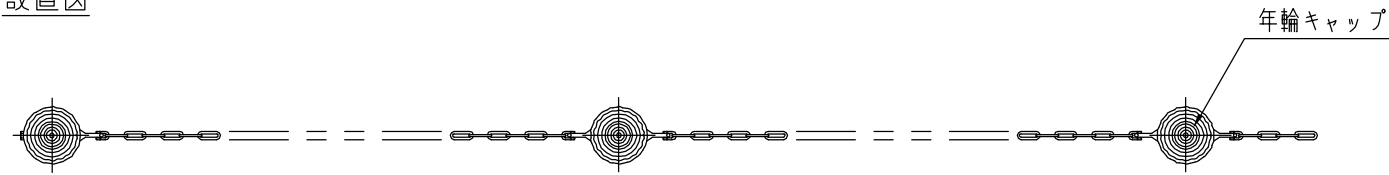
部材数量表 (10.5m, 1連当たり)

部番	部材名	材質	摘要	数量
1	支柱	STK400+ポリエチレン	垂鉛めっき+樹脂被覆	8
2	チェーン	ステンレス		14
3	ジャックル	ステンレス		28
4	中間ボルトセット	ステンレス		12
5	端ボルトセット	ステンレス		4

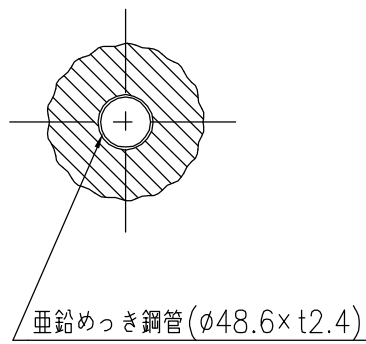
参考施工仕様表 (10.5m, 1連当たり)

名称	数量
床 堀	0.80 m ³
埋 戻し	0.48 m ³
熟 土 処 分	0.32 m ³
砕 石	0.13 m ³
コンクリート	0.14 m ³
型 枠	2.40 m ²
掘 付 手 間	0.25 人

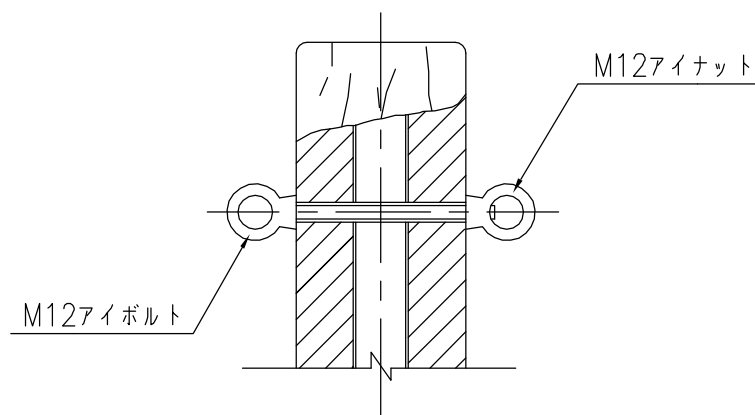
設置図



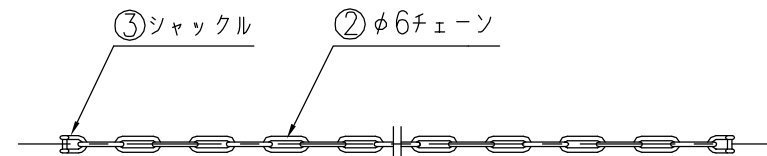
A断面



B詳細図



チェーン部品図



※支柱径 150は標準径です。