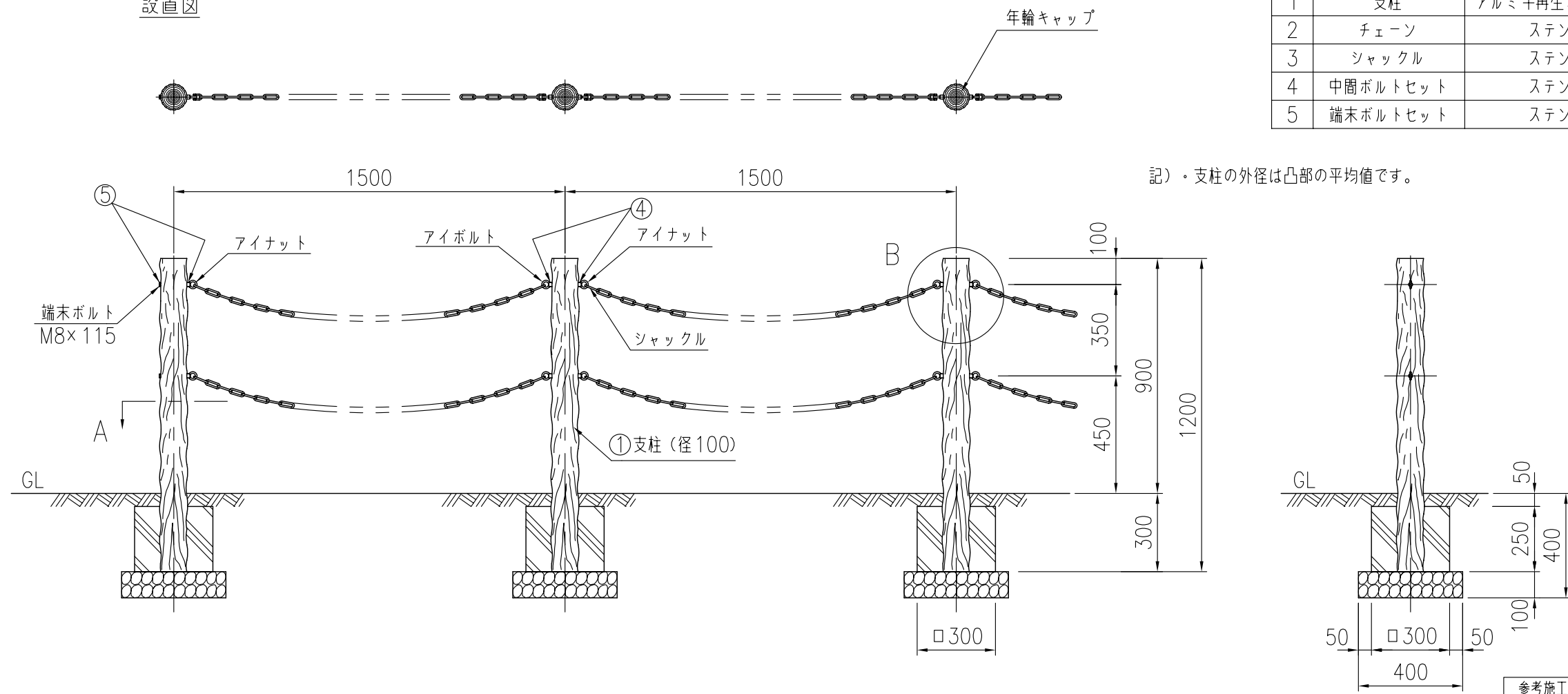


タイプ	テンダーウッド PGタイプチェーン柵
品番	PG100-C-2080
図面番号	KREH00081*5

部材数量表(10.5m, 1連当たり)

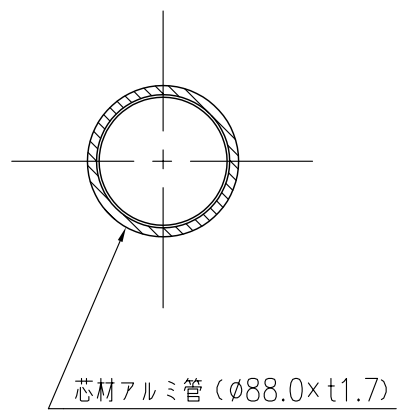
部番	部材名	材質	摘要	数量
1	支柱	アルミ+再生ポリエチレン	アルミ+樹脂被覆	8
2	チェーン	ステンレス		14
3	ジャックル	ステンレス		28
4	中間ボルトセット	ステンレス		12
5	端末ボルトセット	ステンレス		4

設置図

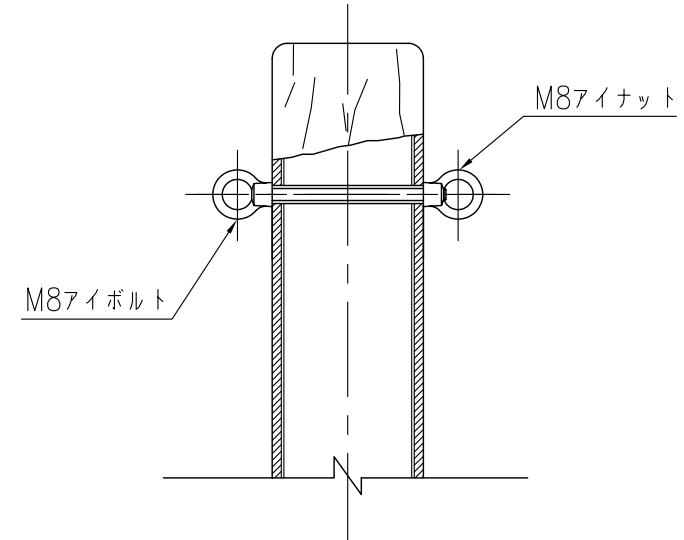


記)・支柱の外径は凸部の平均値です。

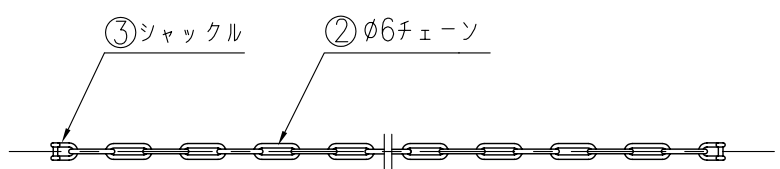
A断面



B詳細図



チェーン部品図



参考施工歩掛表(10.5m, 1連当たり)

名称	数量	単位
床掘	0.80	m <sup>3</sup>
埋戻し	0.48	m <sup>3</sup>
残土処分	0.32	m <sup>3</sup>
砕石	0.13	m <sup>3</sup>
コンクリート	0.16	m <sup>3</sup>
型枠	2.40	m <sup>2</sup>
据付手間	0.20	人