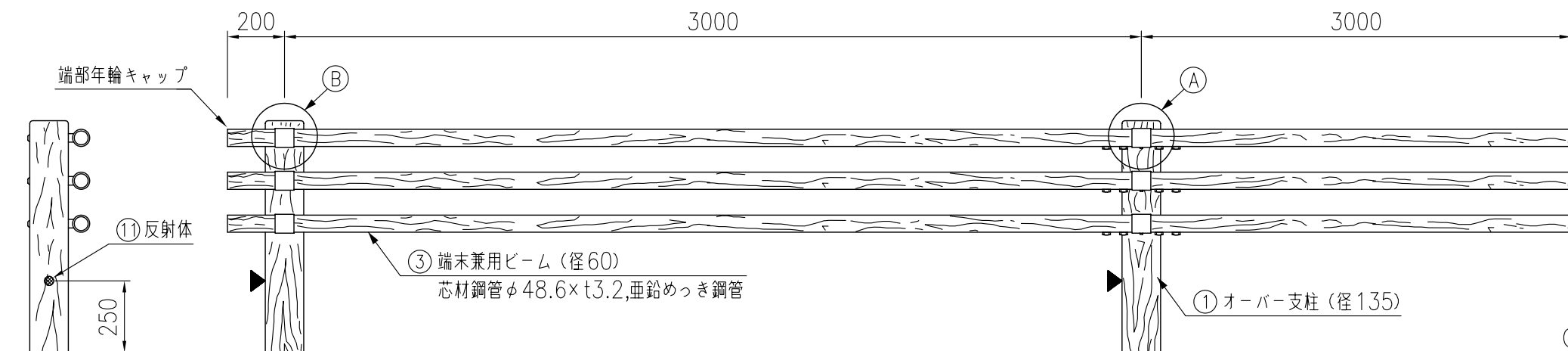
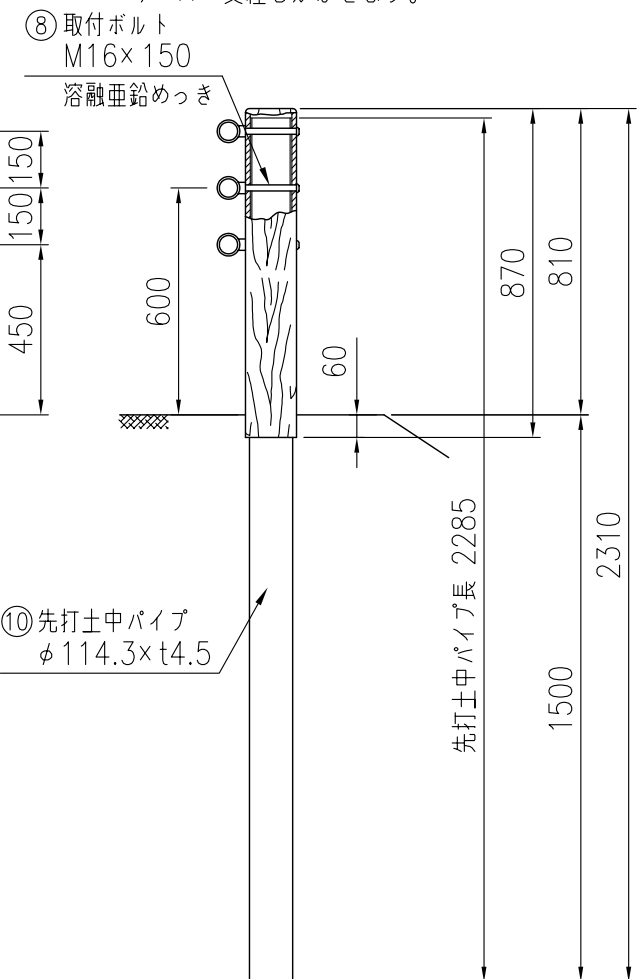


設置図 記)▶は反射体位置を示す

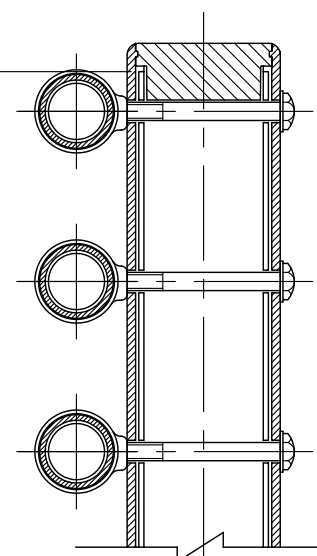


タイプ	テンダーウッド PGタイプ車両用防護柵 (B種)
品番	PGp-B-3EK (路側用)
図面番号	KREH00283*4

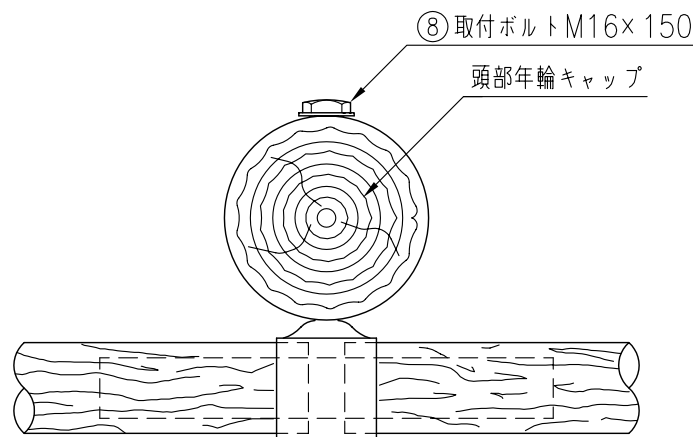
PGp-B-3EK (路側用)
 *先打土中パイプを打ち込み後、
 オーバー支柱をかぶせます。



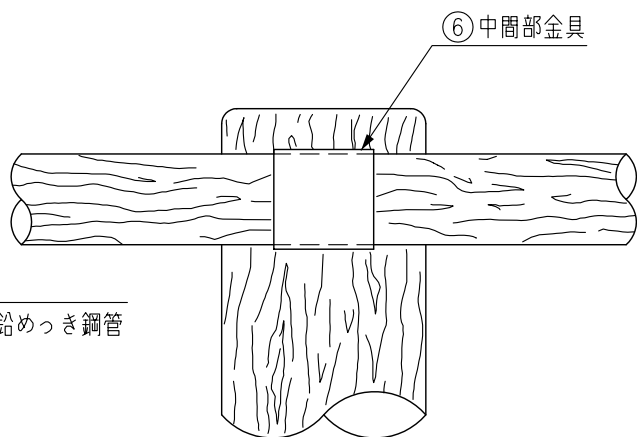
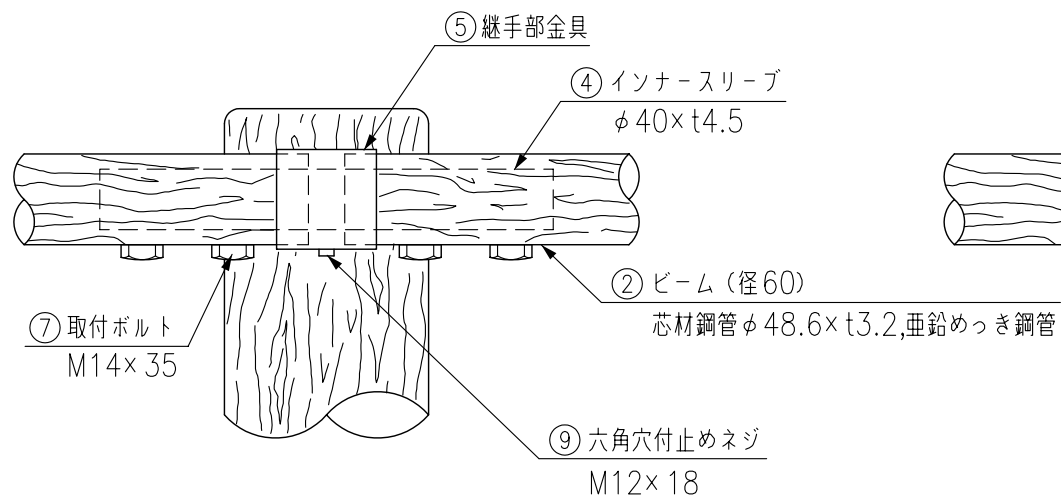
支柱-金具取付詳細図



A部金具部詳細



B部金具部詳細



*オーバー支柱は廃プラスチック再生品を使用したエコマーク認定製品です。
 *注記・支柱及びビームの径は凸部の平均値です。
 ・仕様は予告なく変更することがあります。

部材数量表 (21m, 1連当たり)

部材名	材質	摘要	数量
① オーバー支柱	再生ポリエチレン		8
② ビーム	STK400+再生ポリエチレン	亜鉛めっき+樹脂被覆	15
③ 端末兼用ビーム	STK400+再生ポリエチレン	亜鉛めっき+樹脂被覆	6
④ インナースリーブ	SS400	溶融亜鉛めっき	18
⑤ 継手部金具 (チャイロつや消し)	SGH	亜鉛めっき+流浸塗装	18
⑥ 中間部金具 (チャイロつや消し)	SGH	亜鉛めっき+流浸塗装	6
⑦ 取付ボルト (M14×35)	強度区分 10.9	溶融亜鉛めっき+塗装	72
⑧ 取付ボルト (M16×150)	強度区分 4.6	溶融亜鉛めっき+塗装	24
⑨ 六角穴付止めネジ (M12×18)	SUS	テンパー処理	18
⑩ 先打土中パイプ	STK400	溶融亜鉛めっき又は高耐食溶融めっき鋼板	8
⑪ 反射体	ガラスビーズ+ABS	ベース黒・反射体白	8