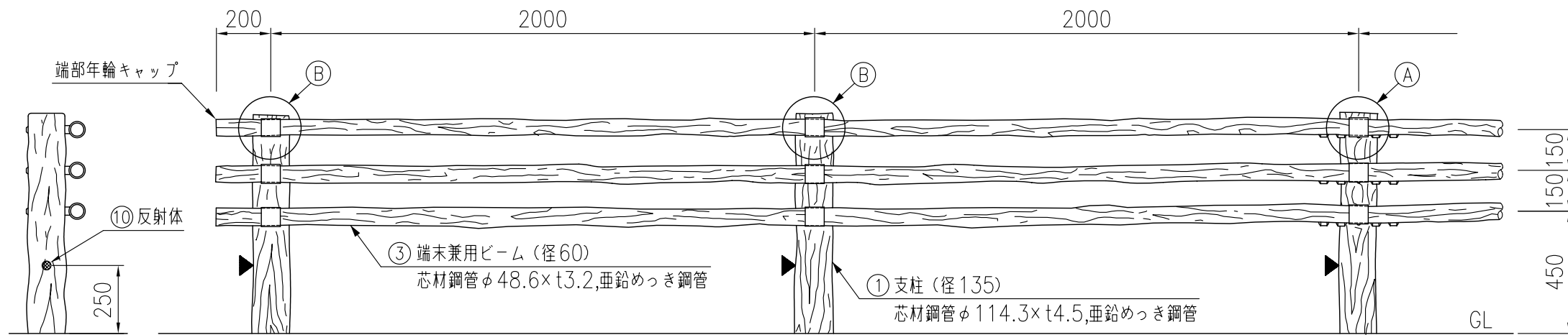
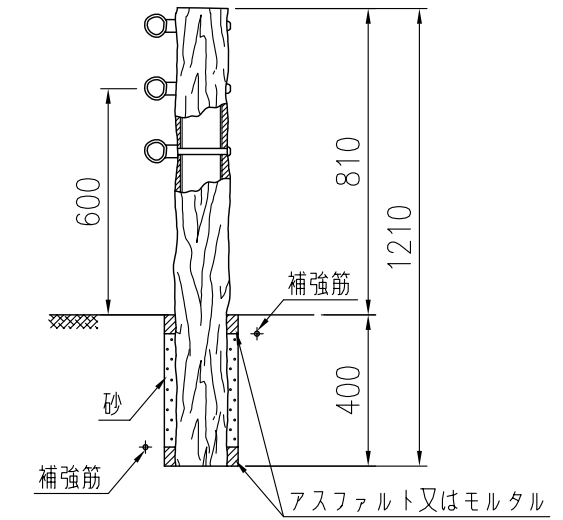


設置図 記▶は反射体位置を示す

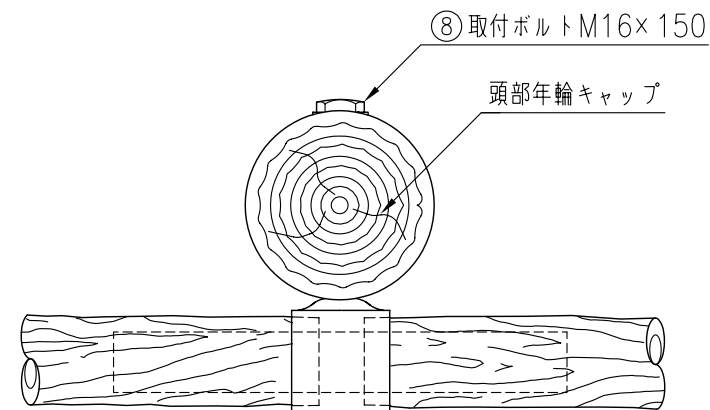


タイプ	テソダーウッド PGタイプ車両用防護柵 (B種)
品番	PGp-B-2B (路側用) PGp-Bp-2B (歩車道境界用)
図面番号	KREH00035*2

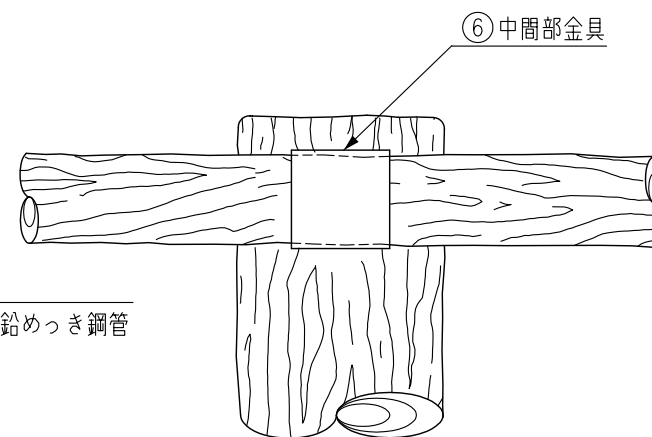
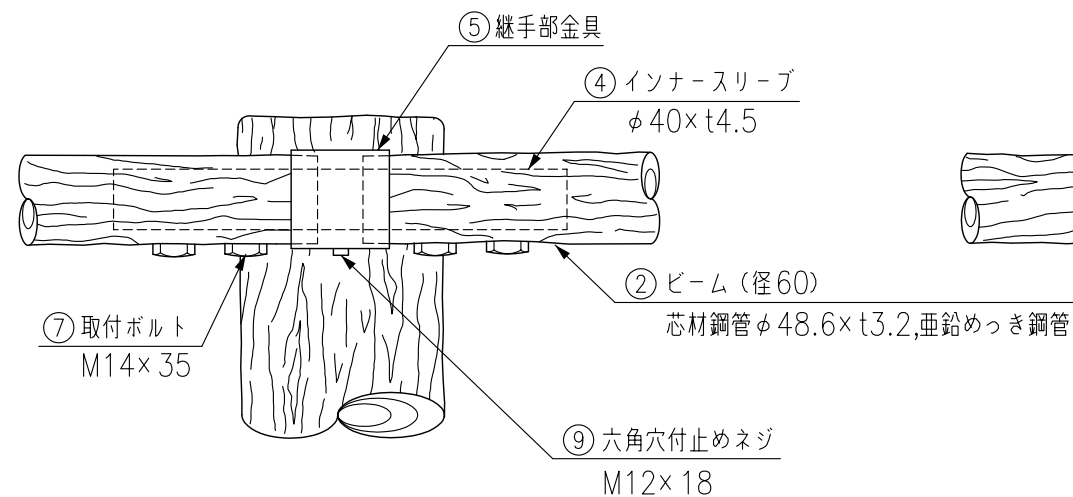
PGp-B-2B (路側用)
PGp-Bp-2B (歩車道境界用)



A部金具部詳細



B部金具部詳細



部材数量表 (20m, 1連当たり)

部材名	材質	摘要	数量
① 支柱	STK400+再生ポリエチレン	亜鉛めっき+樹脂被覆	11
② ビーム	STK400+再生ポリエチレン	亜鉛めっき+樹脂被覆	9
③ 端末兼用ビーム	STK400+再生ポリエチレン	亜鉛めっき+樹脂被覆	6
④ インナー Sleeve	SS400	溶融亜鉛めっき	12
⑤ 継手部金具 (チャイロつや消し)	SGH	亜鉛めっき+流浸塗装	12
⑥ 中間部金具 (チャイロつや消し)	SGH	亜鉛めっき+流浸塗装	21
⑦ 取付ボルト (M14×35)	強度区分 10.9	溶融亜鉛めっき+塗装	48
⑧ 取付ボルト (M16×150)	強度区分 4.6	溶融亜鉛めっき+塗装	33
⑨ 六角穴付止めネジ (M12×18)	SUS	テンパー処理	12
⑩ 反射体	ガラスビーズ+ABS	ベース黒・反射体白	11

*注記・支柱及びビームの径は凸部の平均値です。
・仕様は予告なく変更することがあります。