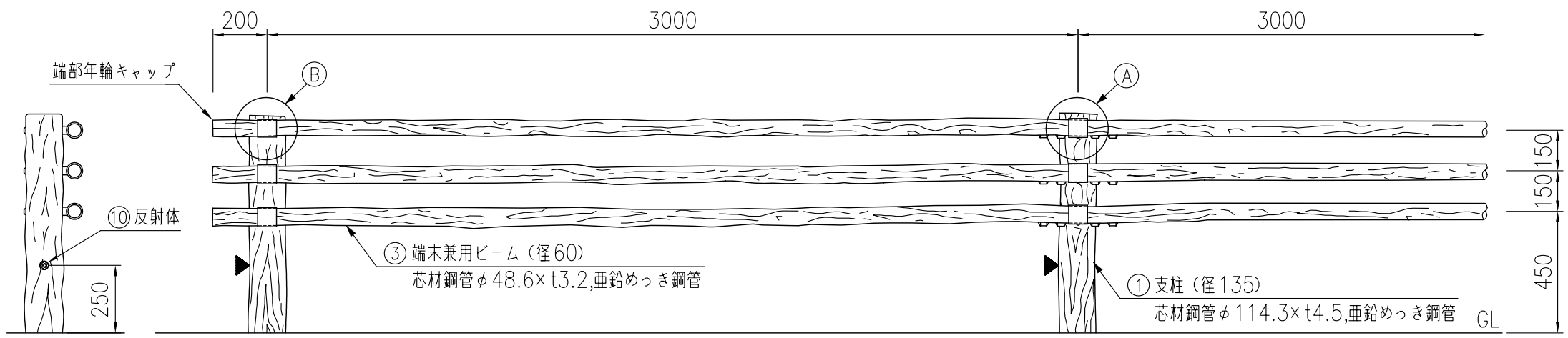
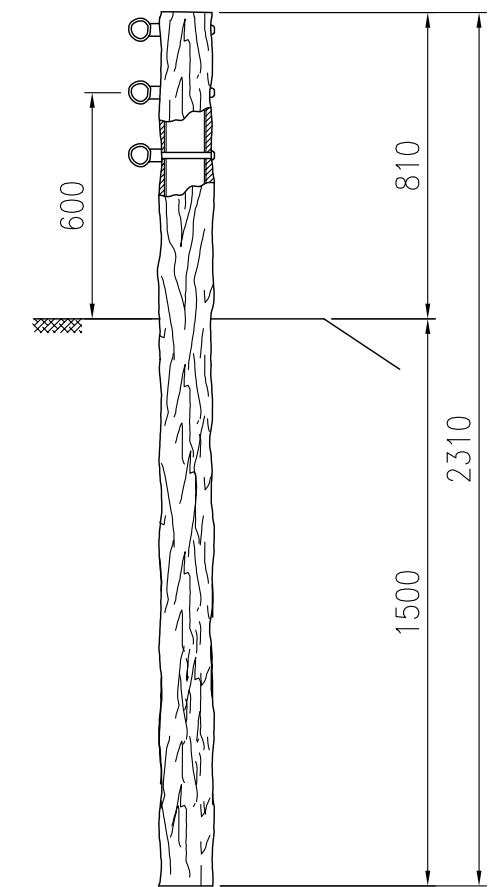


タイプ	テソダークウッド PGタイプ車両用防護柵 (B種)
品番	PGp-B-3E (路側用)
図面番号	KREH00031※2

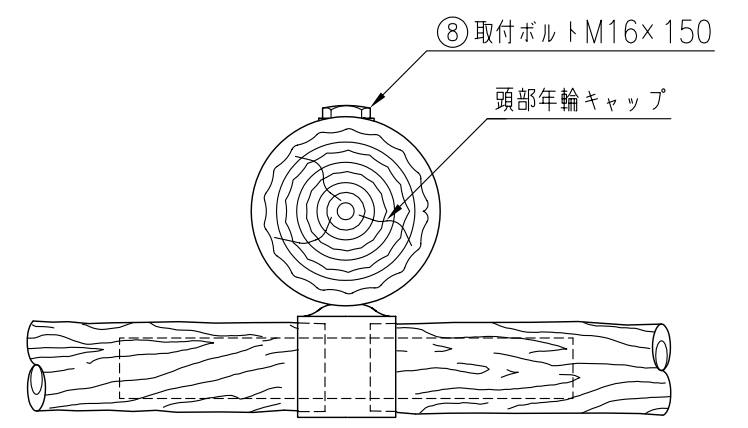
設置図 記▶は反射体位置を示す



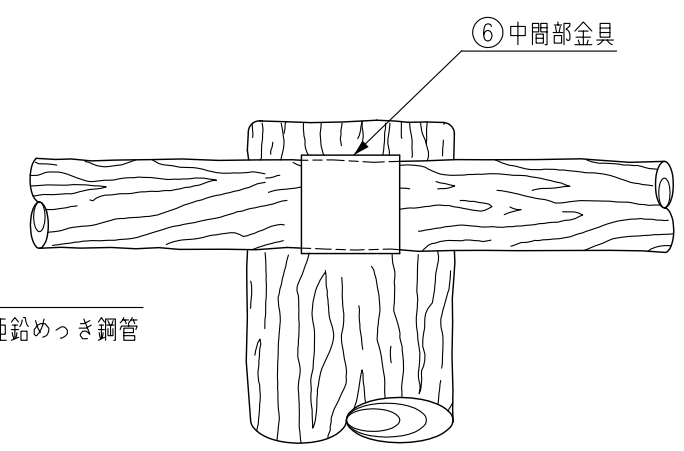
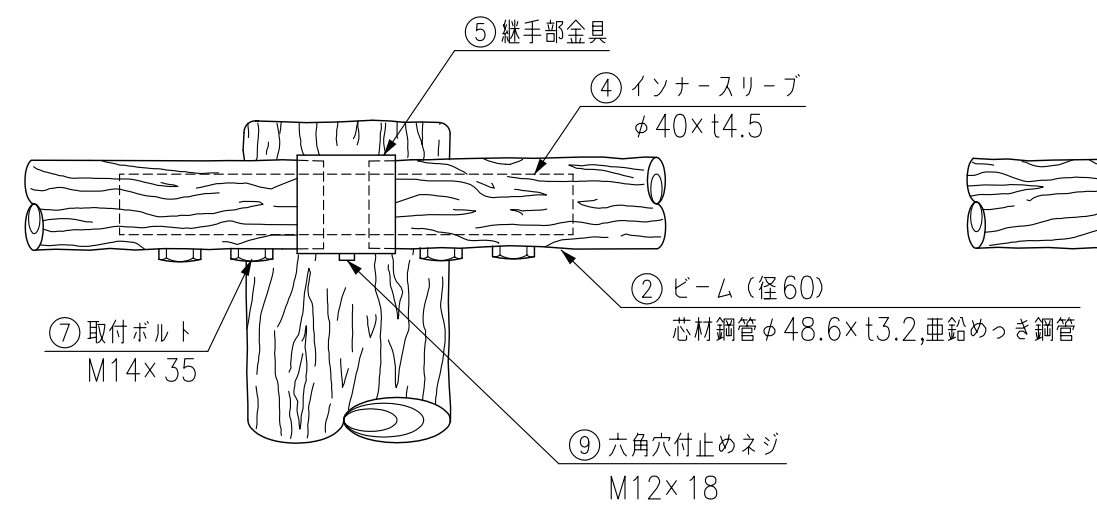
PGp-B-3E (路側用)



A部金具部詳細



B部金具部詳細



部材数量表 (21m, 1連当たり)

部材名	材質	摘要	数量
① 支柱	STK400+再生ポリエチレン	垂鉛めっき+樹脂被覆	8
② ビーム	STK400+再生ポリエチレン	垂鉛めっき+樹脂被覆	15
③ 端末兼用ビーム	STK400+再生ポリエチレン	垂鉛めっき+樹脂被覆	6
④ インナー Sleeve	SS400	溶融垂鉛めっき	18
⑤ 継手部金具 (チャイロつや消し)	SGH	垂鉛めっき+流浸塗装	18
⑥ 中間部金具 (チャイロつや消し)	SGH	垂鉛めっき+流浸塗装	6
⑦ 取付ボルト (M14×35)	強度区分 10.9	溶融垂鉛めっき+塗装	72
⑧ 取付ボルト (M16×150)	強度区分 4.6	溶融垂鉛めっき+塗装	24
⑨ 六角穴付止めネジ (M12×18)	SUS	テンパー処理	18
⑩ 反射体	ガラスビーズ+ABS	ベース黒・反射体白	8

※注記・支柱及びビームの径は凸部の平均値です。
・仕様は予告なく変更することがあります。