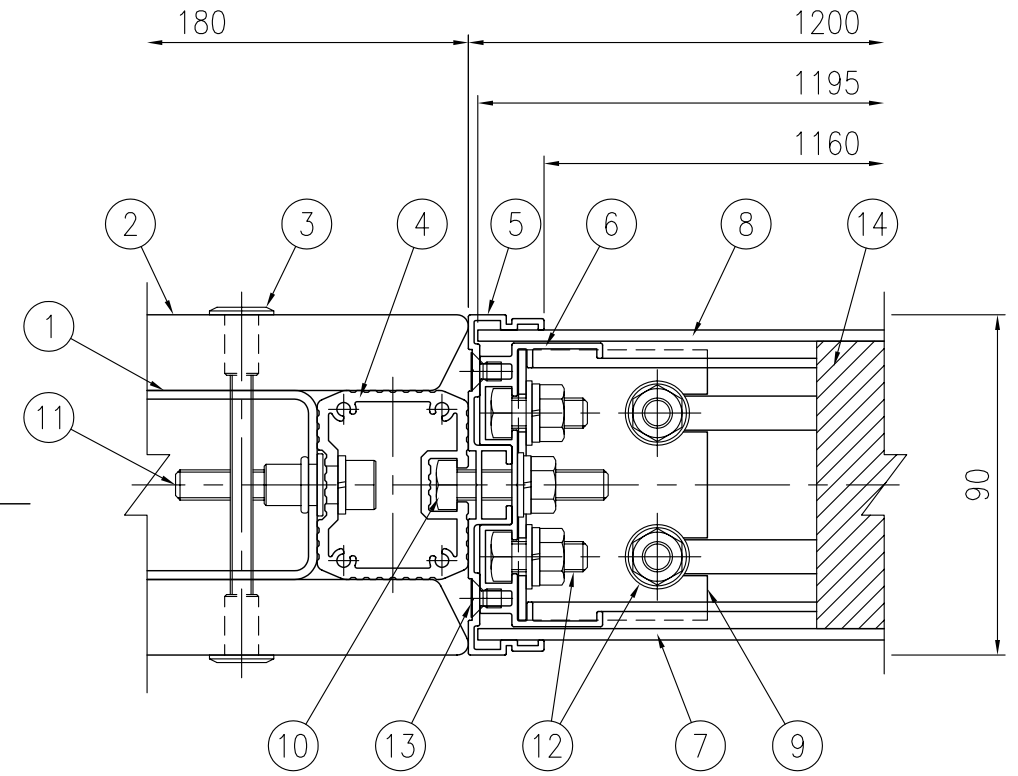
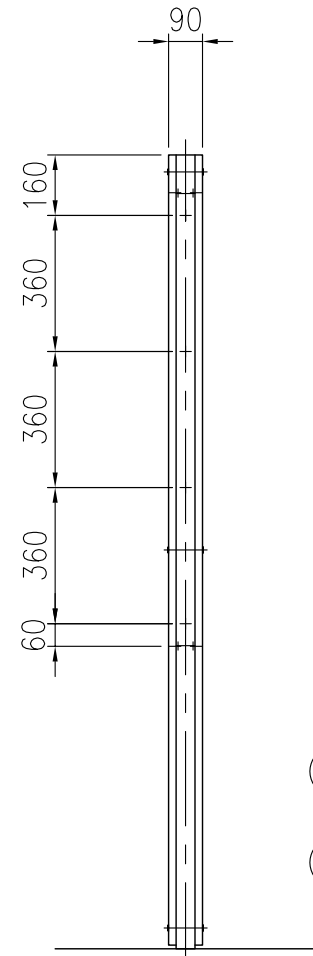
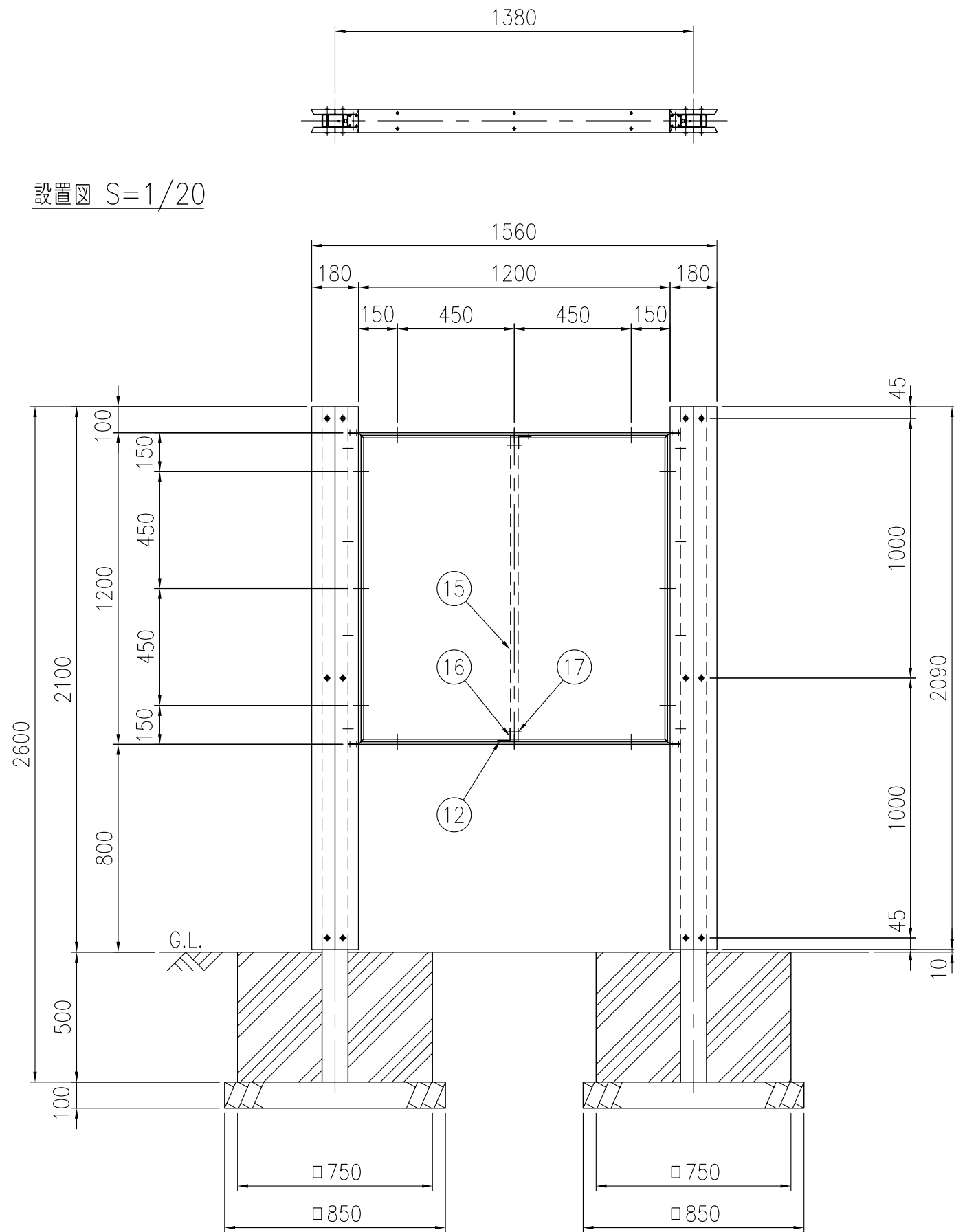


設置図 S=1/20



断面詳細図 S=1/2

品番	品名	数量	材質 寸法	備考
1	支柱	2	STKR400 □100×50 t2.3 L2600	静電粉体塗装
2	化粧パネル	8	SOW 木粉合成樹脂材 L2090	-
3	特殊ボルト	12	SUS M6×85 六角穴付B	テンパー
4	Wパネル固定枠	2	アルミ A6063S-T5	電解着色
5	カバー	1	アルミ A6063S-T5 1200×1200	電解着色
6	フレーム	1	アルミ A6063S-T5	電解着色
7	板材-表	1	アルミ樹脂複合板 t3.0×1195×1195	白
8	板材-裏	1	アルミ樹脂複合板 t3.0×1195×1195	茶
9	コーナー金具	4	SS400 t2.0	めっき仕上
10	支柱取付ボルト	6	SUS M8×40 六角B,N,W,SW	-
11	六角穴付ボルト	8	SUS M8×40 六角穴付B,SW(S)	-
12	金具取付ボルト	20	SS400 M8×20 六角B,N,W,SW	めっき仕上
13	カバー取付ビス	24	SUS M5×10 皿ビス	-
14	内部緩衝材	1式	発泡スチロール	-
15	中間補強材	1	アルミ A6063S-T5 L1173	-
16	補強材金具	2	SS400 t2.0	めっき仕上
17	補強材ボルト	4	SS400 M8×50 六角B,N,W2,SW	めっき仕上

表示面呼寸	枠体外寸法	表示有効寸法
1212	H1200×W1200	H1160×W1160

品種	オレンジウッドサイン
品番	SOW-NA1212-1S(W)
図面番号	KRSH07016*2
尺度	1/20