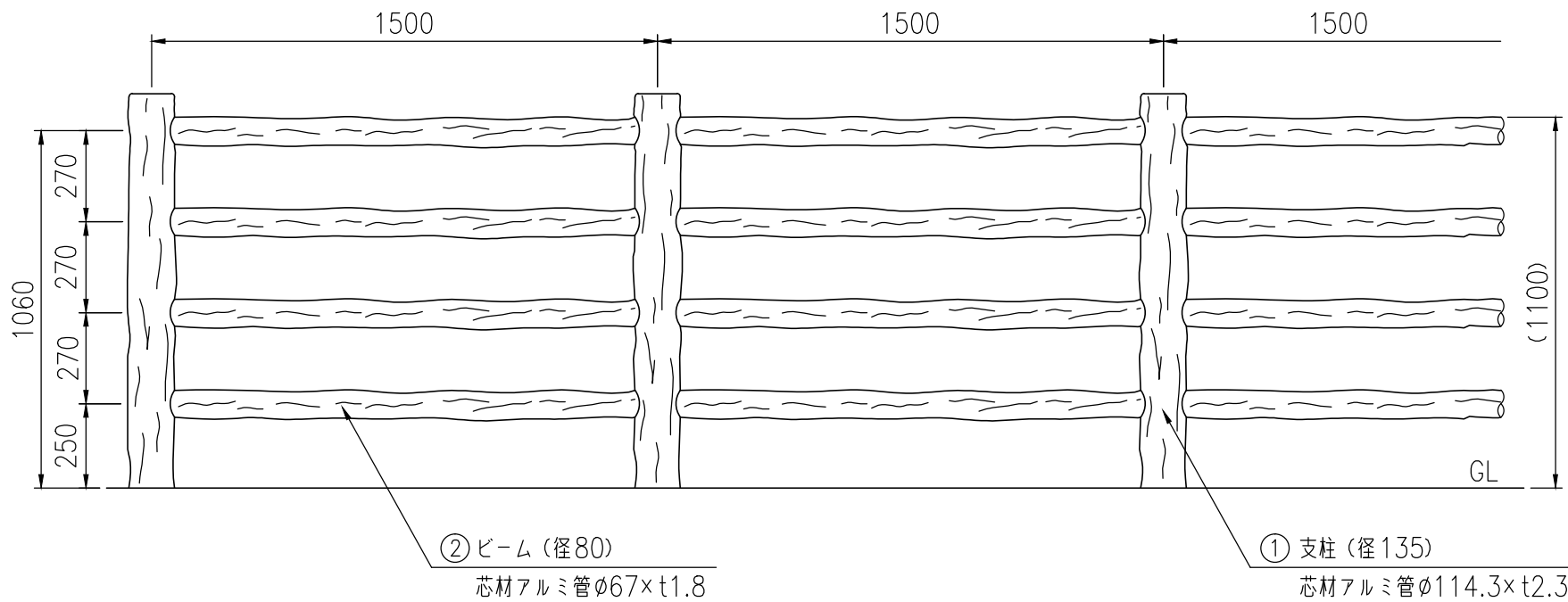


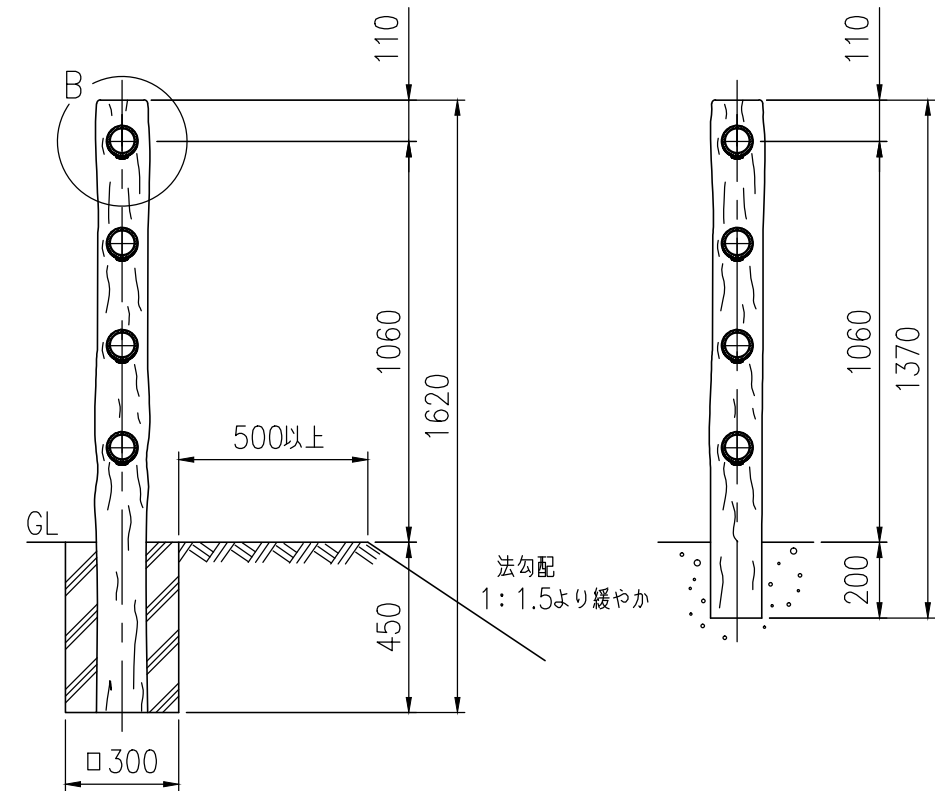
設置図 (1/20)

タイプ	テンダーウッド レコオーク超軽量横木柵
品番	RAC-411-15
図面番号	KREH00220*7



<コンクリート基礎式>
RAC-411-15C

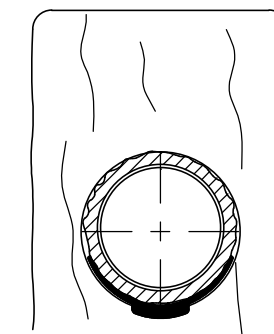
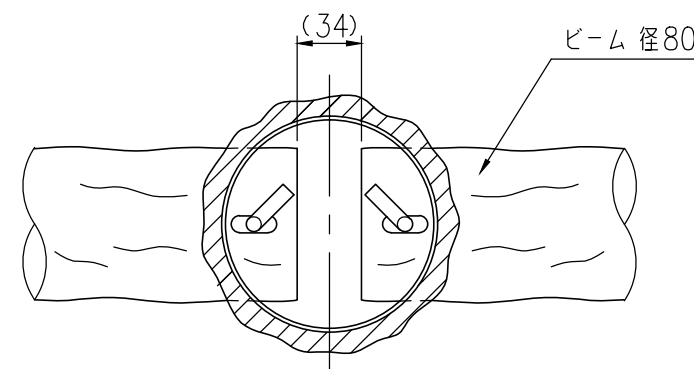
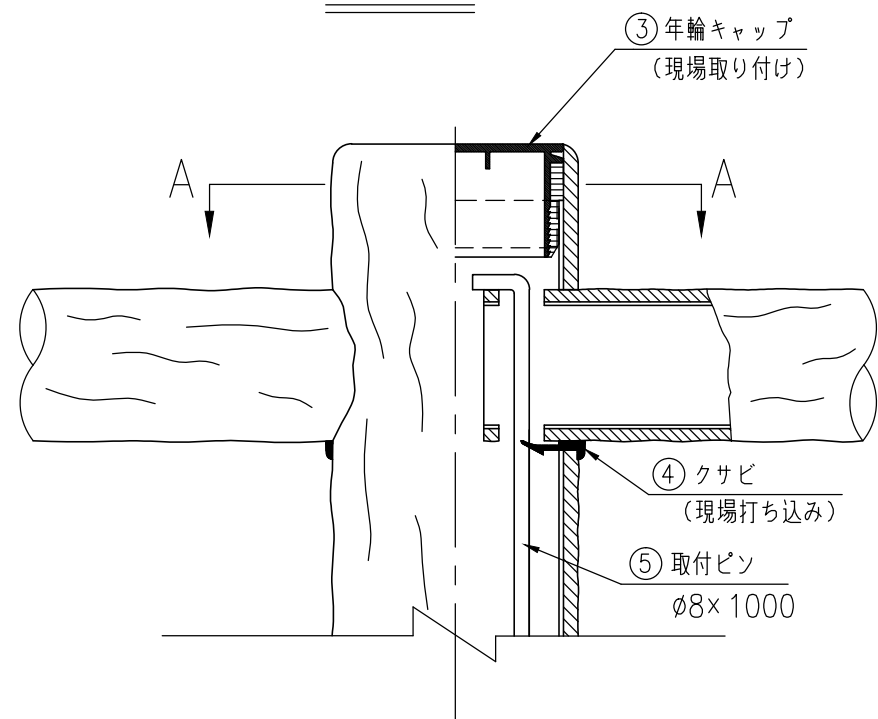
<連続基礎式>
RAC-411-15W



A-A断面 (1/4)

B部詳細図 (1/4)

取付部詳細 (1/4)



*注記: 支柱及び横木の外径は凸部の平均値です。
: 仕様は予告なく変更することがあります。
*基礎は (水平・垂直) 地耐力200kN/m²の場合の参考寸法です。

部材数量表 (21m, 1連当たり)

部番	部材名	材質	摘要	数量
1	支柱	A6063TE-T5+再生ポリエチレン	アルミ+樹脂被覆	15
2	ビーム	A6063TE-T5+再生ポリエチレン	アルミ+樹脂被覆	56
3	年輪キャップ	ポリエチレン		15
4	クサビ	ポリエチレン	クロ	112
5	取付ピン	SS400	亜鉛めっき	28