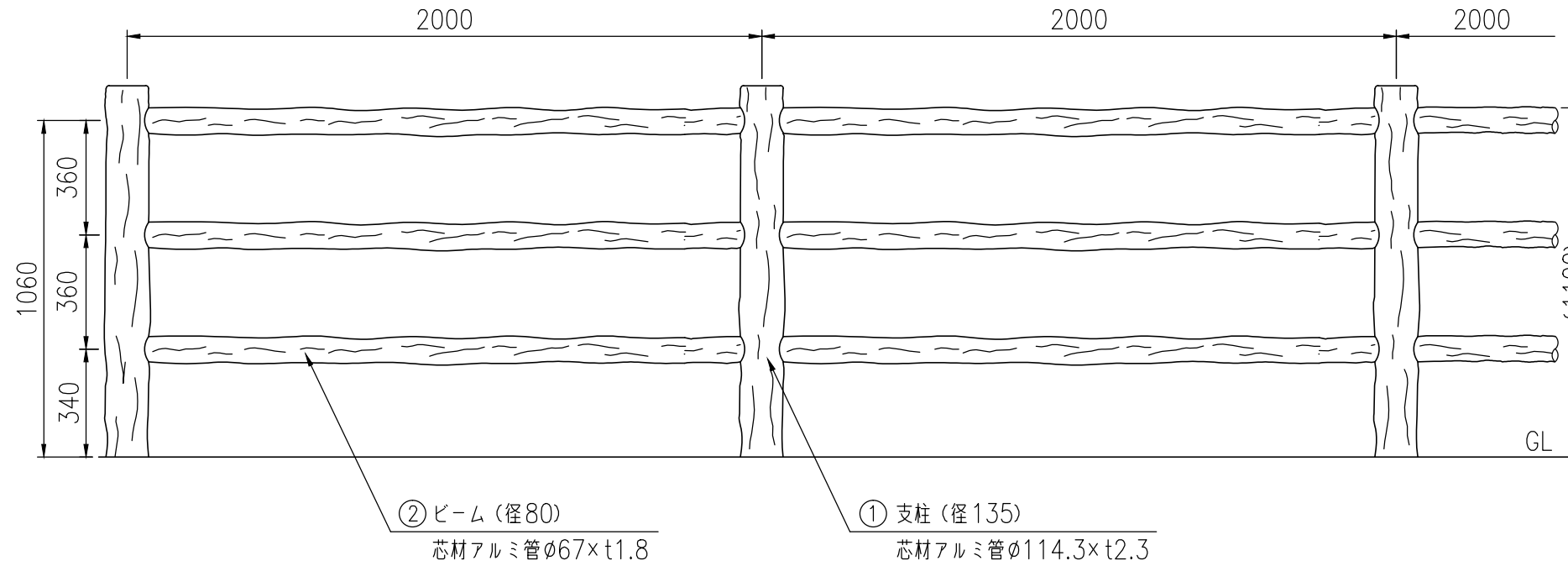


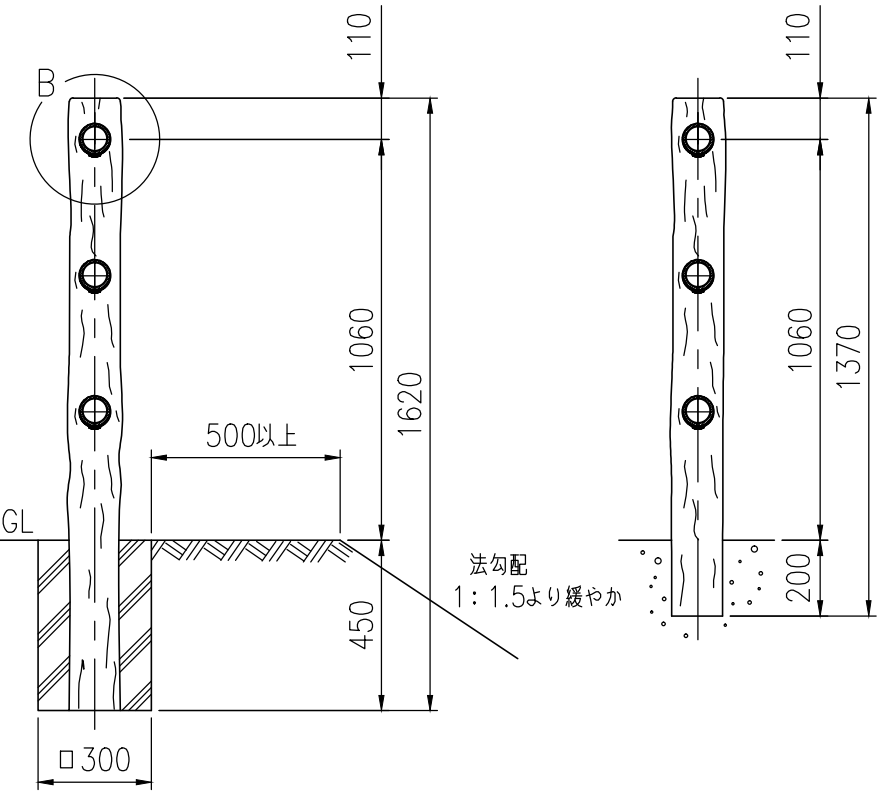
設置図 (1/20)

|      |                    |
|------|--------------------|
| タイプ  | テングーウッドレコオーク超軽量横木柵 |
| 品番   | RAC-311-20         |
| 図面番号 | KREH00223※7        |

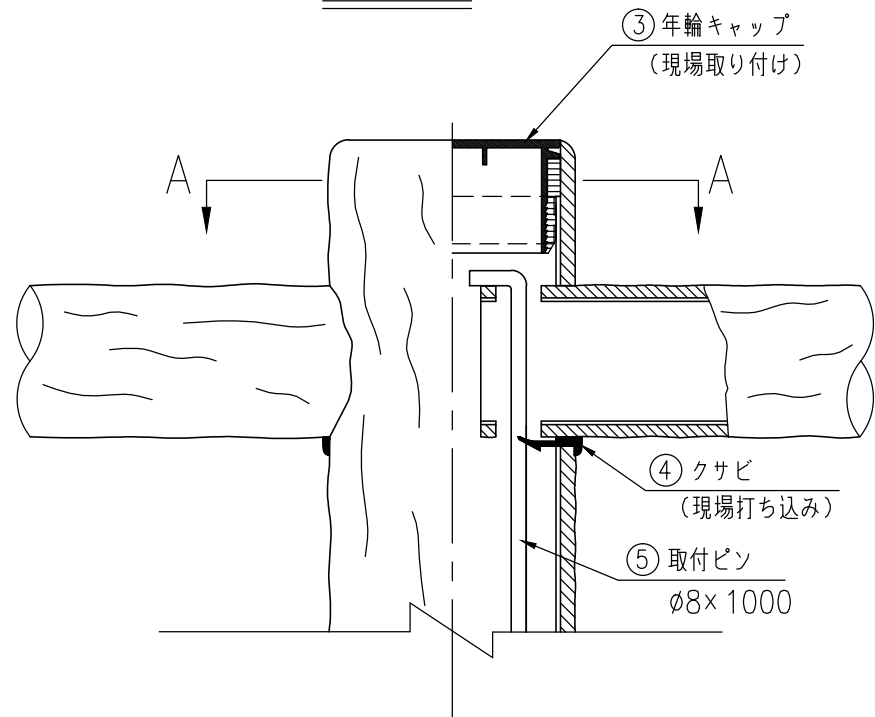


<コンクリート基礎式>  
RAC-311-20C

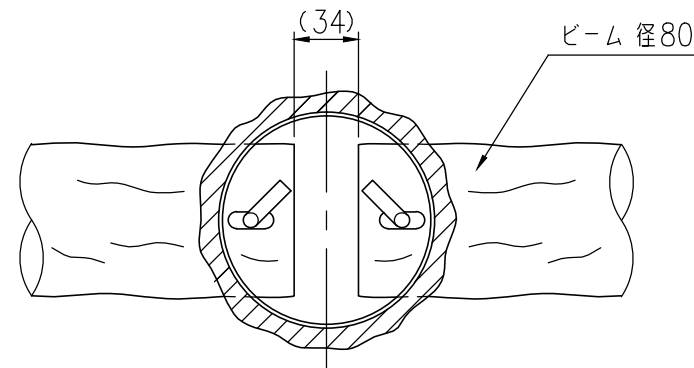
<連続基礎式>  
RAC-311-20W



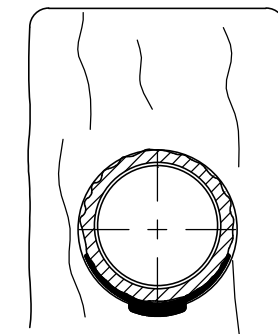
取付部詳細 (1/4)



A-A断面 (1/4)



B部詳細図 (1/4)



※注記：支柱及び横木の外径は凸部の平均値です。  
：仕様は予告なく変更することがあります。  
※基礎は（水平・垂直）地耐力200kN/m<sup>2</sup>の場合の参考寸法です。

部材数量表 (20m,1連当たり)

| 部番 | 部材名    | 材質                  | 摘要       | 数量 |
|----|--------|---------------------|----------|----|
| 1  | 支柱     | A6063TE-T5+再生ポリエチレン | アルミ+樹脂被覆 | 11 |
| 2  | ビーム    | A6063TE-T5+再生ポリエチレン | アルミ+樹脂被覆 | 30 |
| 3  | 年輪キャップ | ポリエチレン              |          | 11 |
| 4  | クサビ    | ポリエチレン              | クロ       | 60 |
| 5  | 取付ピン   | SS400               | 亜鉛めっき    | 20 |