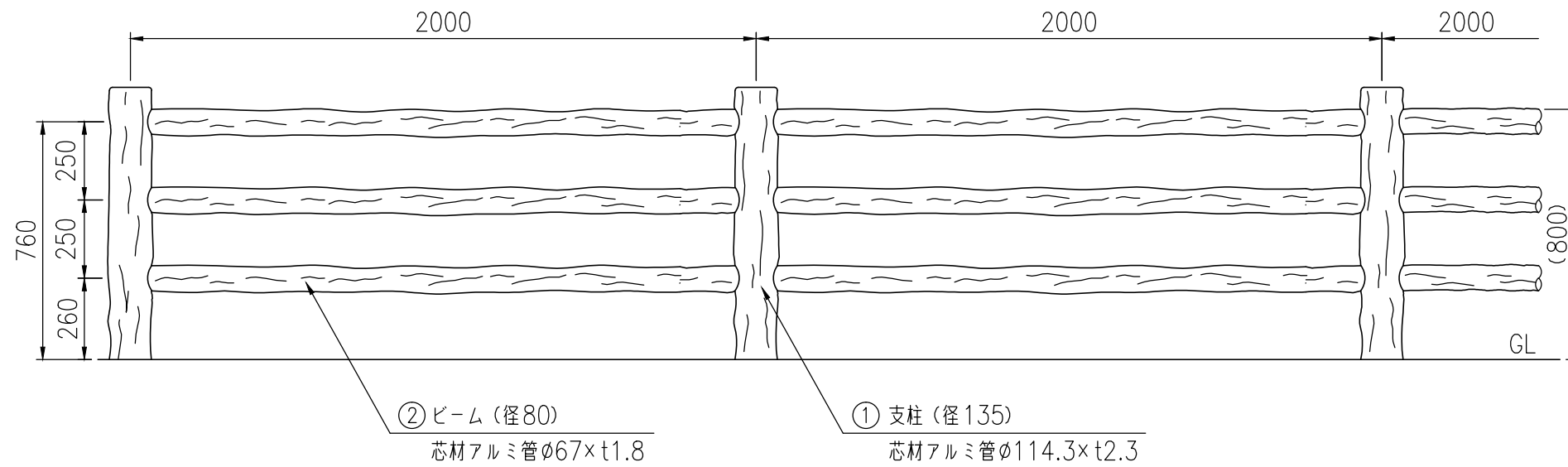
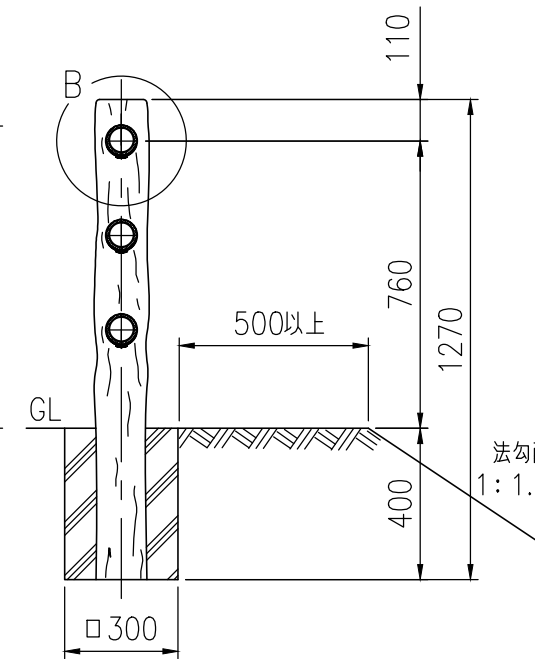


タイプ	テンダーウッド レコオーク超軽量横木柵
品番	RAC-308-20
図面番号	KREH00222*7

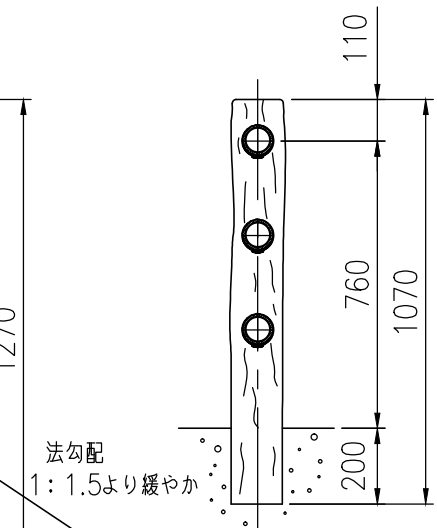
設置図 (1/20)



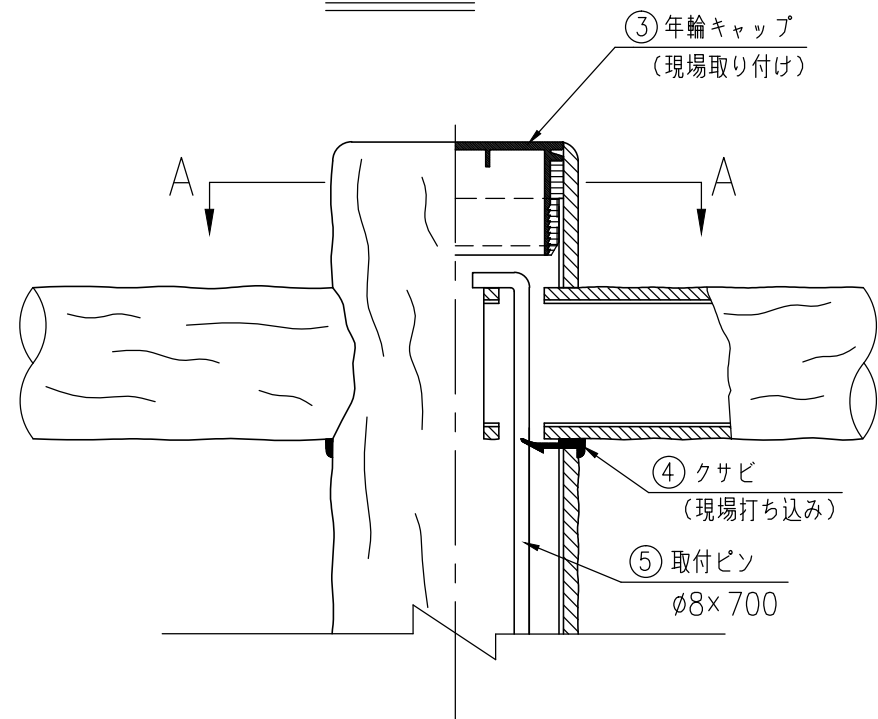
<コンクリート基礎式>
RAC-308-20C



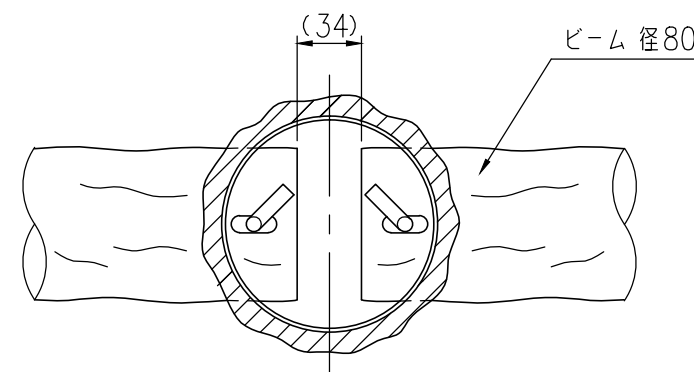
<連続基礎式>
RAC-308-20W



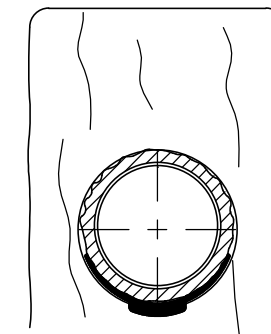
取付部詳細 (1/4)



A-A断面 (1/4)



B部詳細図 (1/4)



*注記：支柱及び横木の外径は凸部の平均値です。
：仕様は予告なく変更することがあります。
*基礎は（水平・垂直）地耐力200kN/m²の場合の参考寸法です。

部材数量表 (20m,1連当たり)

部番	部材名	材質	摘要	数量
1	支柱	A6063TE-T5+再生ポリエチレン	アルミ+樹脂被覆	11
2	ビーム	A6063TE-T5+再生ポリエチレン	アルミ+樹脂被覆	30
3	年輪キャップ	ポリエチレン		11
4	クサビ	ポリエチレン	クロ	60
5	取付ピン	SS400	亜鉛めっき	20