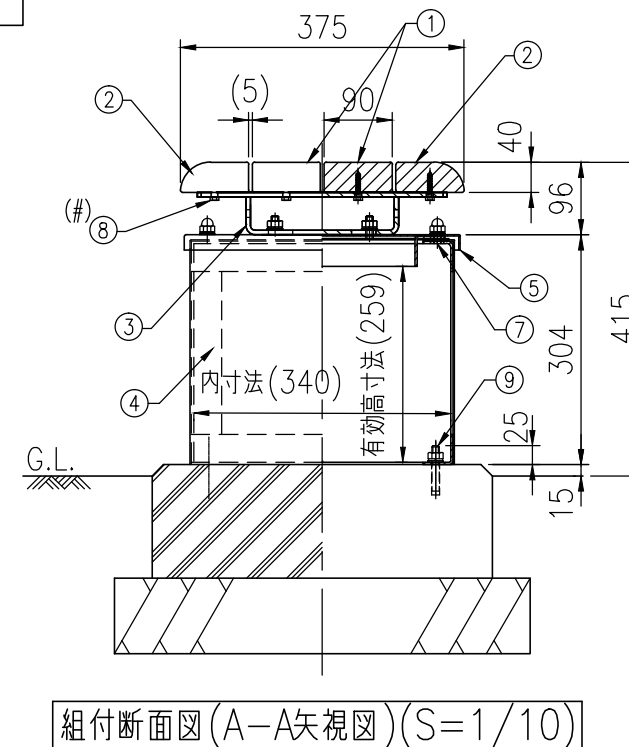
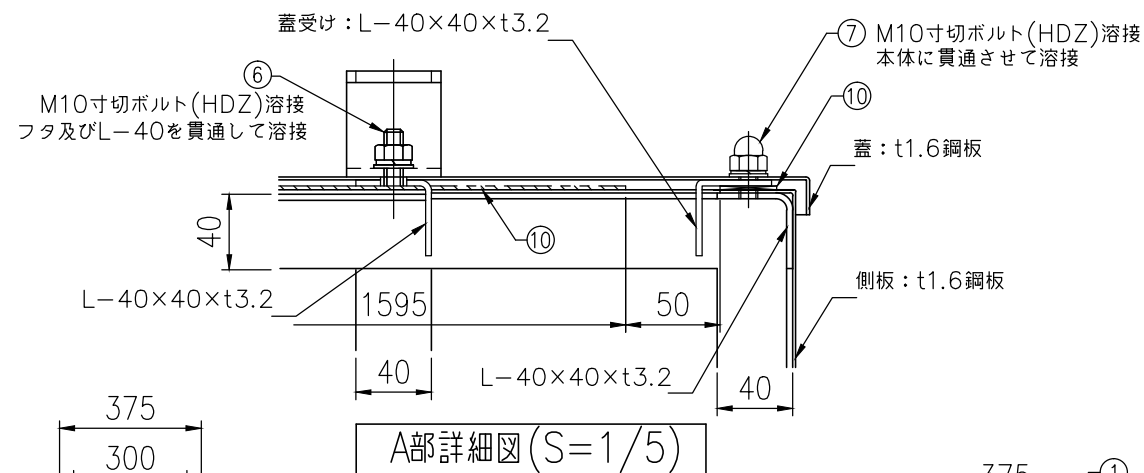
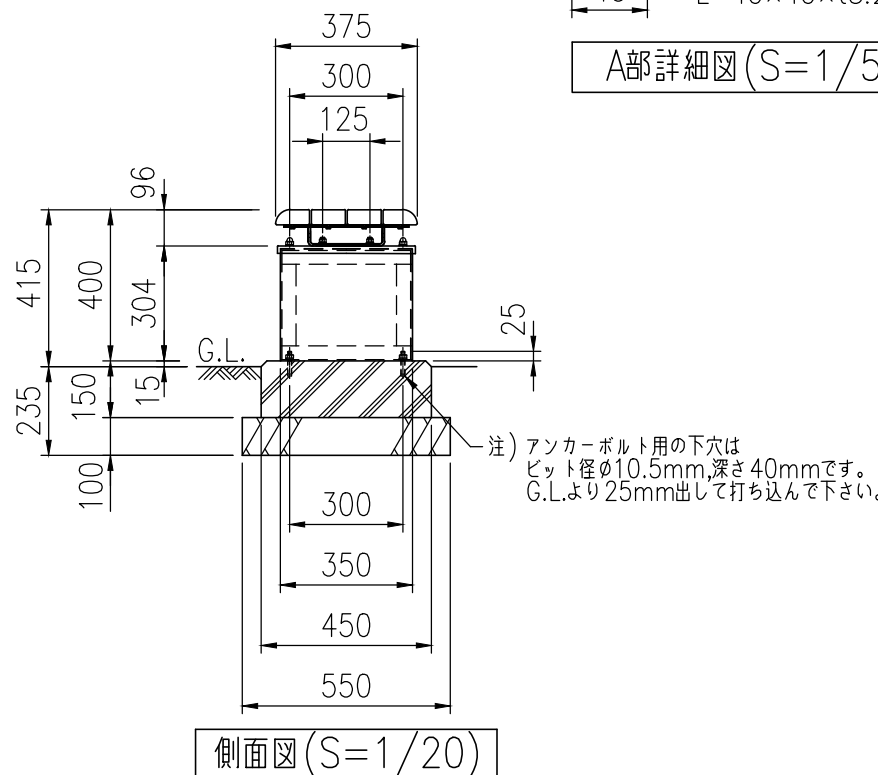
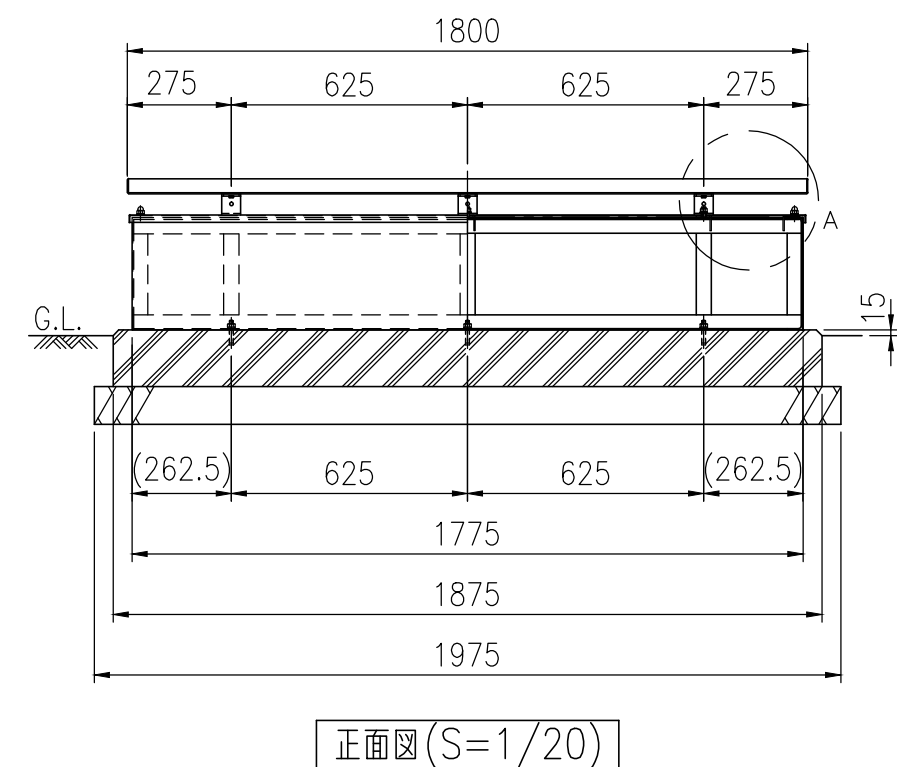
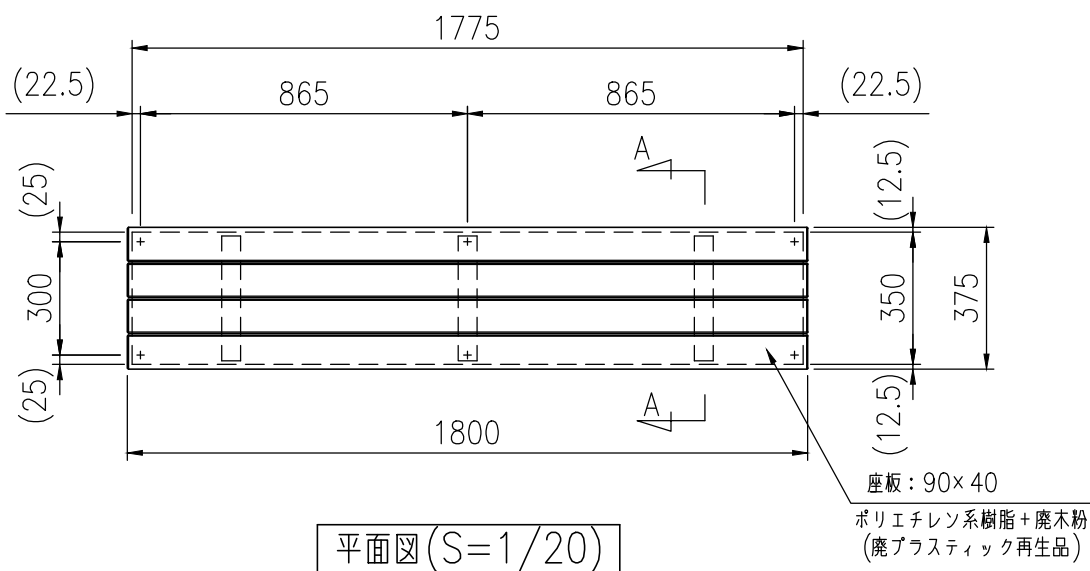
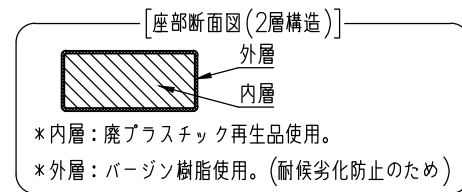


タイプ	オレンジウッドE・防災収納ベンチ
社内品番	KF-OWEB-FB-S
図面番号	ARK160015

部材数量表(1基当たり)

部材名	規格	材質	数量	摘要
① KF OWEB-ザブB001	90×40×1800	廃木粉入りポリエチレン系樹脂	2	オレンジウッドE(廃プラ再生品仕様)
② KF OWEB-ザブC001	R90×40×1800	廃木粉入りポリエチレン系樹脂	2	オレンジウッドE(廃プラ再生品仕様)
③ KF-OWB F4フレーム N	t6	SGH Z27	3	垂鉛めっき+塗装仕様
④ ボックス(本体)	t1.6,L-40×40×t3.2	SGHC Z27	1	垂鉛めっき+塗装仕様
⑤ ボックス(フタ)	t1.6,L-40×40×t3.2	SGHC Z27	1	垂鉛めっき+塗装仕様
⑥ KF ボルトトク	M10×30	HDZ	6セット	寸切B,N1,大W1,SW1
⑦ KF ボルトトク	M10×25	HDZ	6セット	寸切B,袋N1,ゴム付W1,SW1
⑧ KF 6カクタッピンM6×35SUS	M6×35	SUS	12	
⑨ KF アンカー-BTM10×60	M10×60	SUS	6セット	後施工アンカー(芯棒打込み式)
⑩ 緩衝用ゴム	t2	EPDM	4	クロ



\*①~③は(#)印のボルトにより工場出荷時に取付済みです。  
\*本製品は、完全防水仕様ではありません。完全防水仕様を希望する場合は、別途ご相談下さい。  
(収納物が水に濡れて困る場合は、防水性を有するケース等に入れて保管下さい。)  
\*周辺の雨水が本体に侵入しないように基礎は、地面よりマウントアップして下さい。(推奨15mm以上)  
\*基礎のサイズは地耐力50kN/m<sup>2</sup>(長期)の場合の参考です。  
\*製品の仕様は改良の為、予告なく変更する事があります。

※特注項目

1	収納ベンチ
2	Eベンチ材
3	