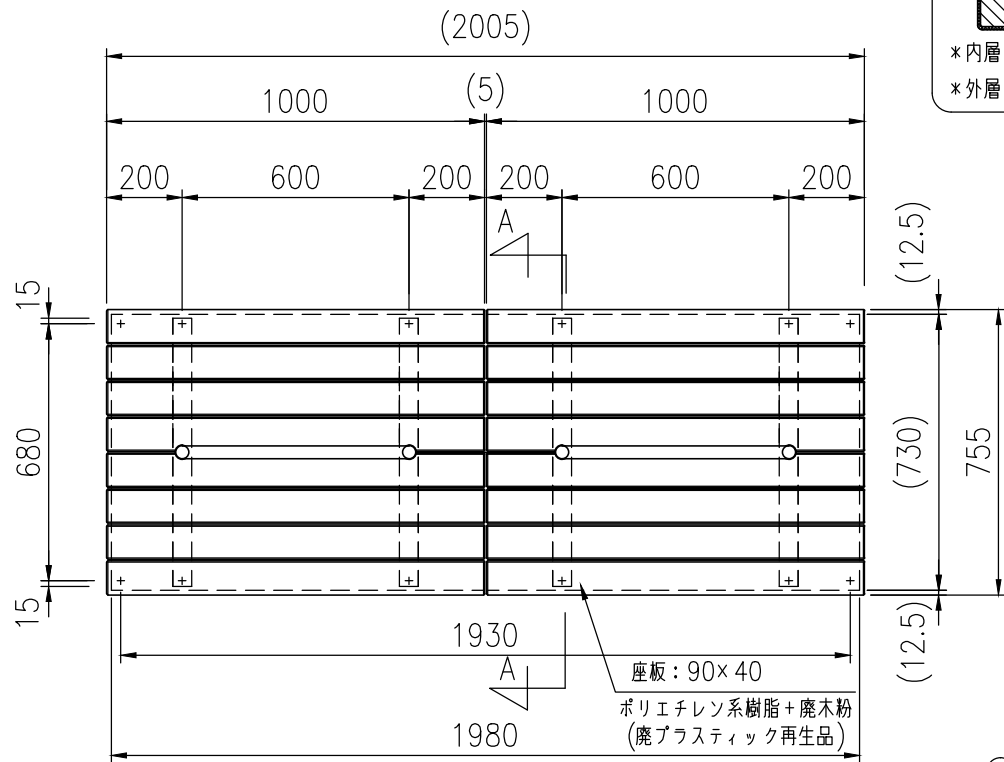
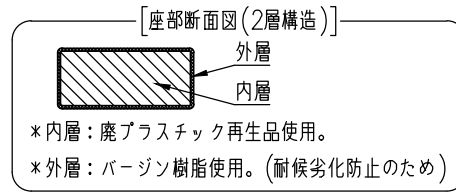


標準タイプ 新規図面

タイプ	オレンジウッドE・防災収納ベンチ
社内品番	KF-OWEB-FB-L
図面番号	ARK160028



平面図 (S=1/20)

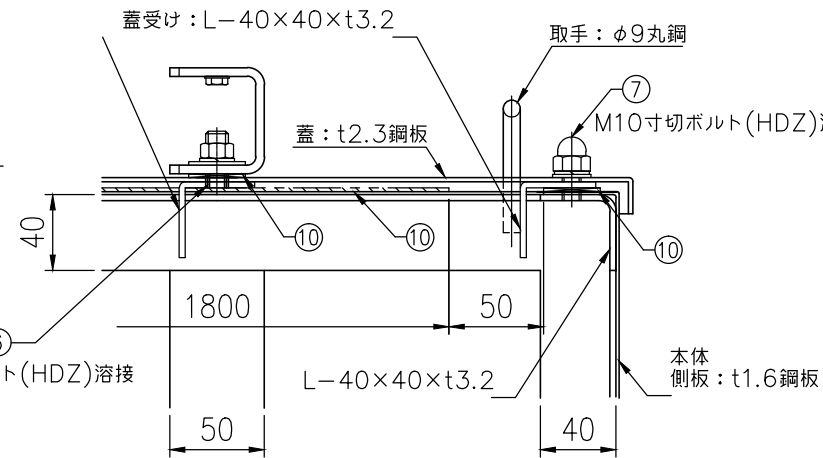


\*特注項目

1	収納ボックス
2	Eベンチ材
3	

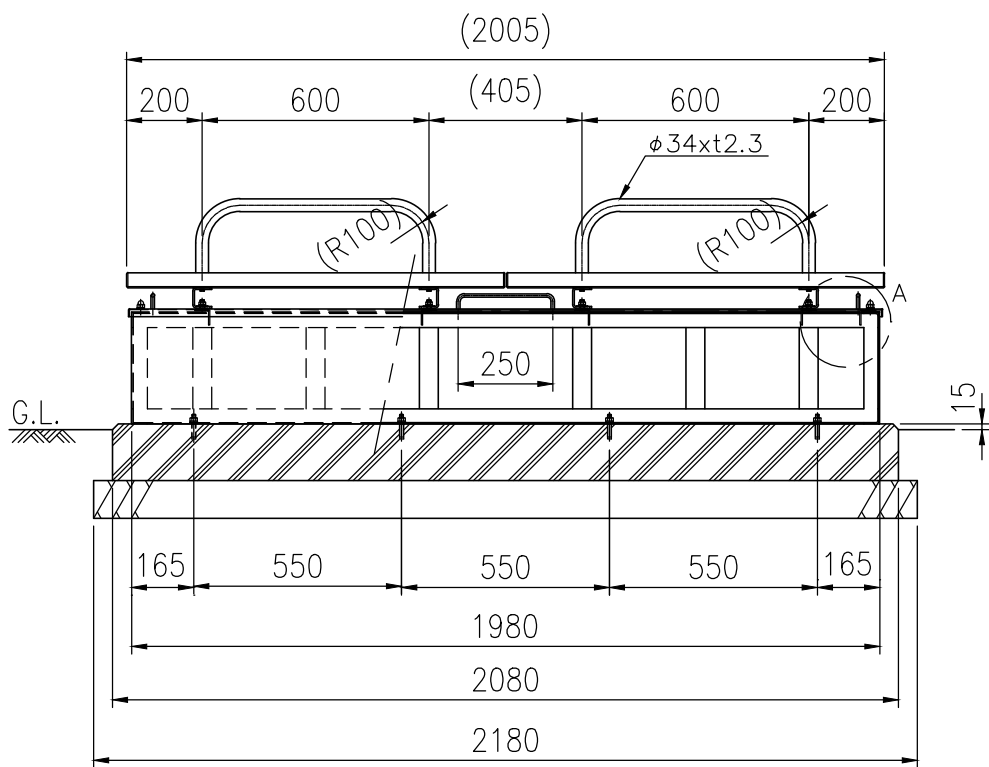
部材数量表 (1基当たり)

部材名	規格	材質	数量	摘要	
①	KF OWEB-ザブBトク	90×40×1000	廃木粉入りポリエチレン系樹脂	12	オレンジウッドE(廃プラ再生品仕様)
②	KF OWEB-ザブCトク	R90×40×1000	廃木粉入りポリエチレン系樹脂	4	オレンジウッドE(廃プラ再生品仕様)
③	KF OWEB-フレームトク	t4.5,φ34×t2.3	SGHC Z27, STK400	4	垂鉛めっき+塗装仕様
④	ボックス (本体)	t1.6,L-40×40×t3.2	SGHC Z27	1	垂鉛めっき+塗装仕様
⑤	ボックス (フタ)	t2.3,L-40×40×t3.2	SGHC Z27	1	垂鉛めっき+塗装仕様
⑥	KF ボルトトク	M10×30	HDZ	8セット	寸切B,N1,大W1,SW1
⑦	KF ボルトトク	M10×25	HDZ (寸切B以外黒塗装)	4セット	寸切B,袋N1,ゴム付W1,SW1
⑧	KF 6カクタッピンM6×35SUS	M6×35	SUS	32	
⑨	KF アンカー-BTM10×60	M10×60	SUS	10セット	後施工アンカー(芯棒打込み式)
⑩	緩衝用ゴム	t2	EPDM	8	クロ

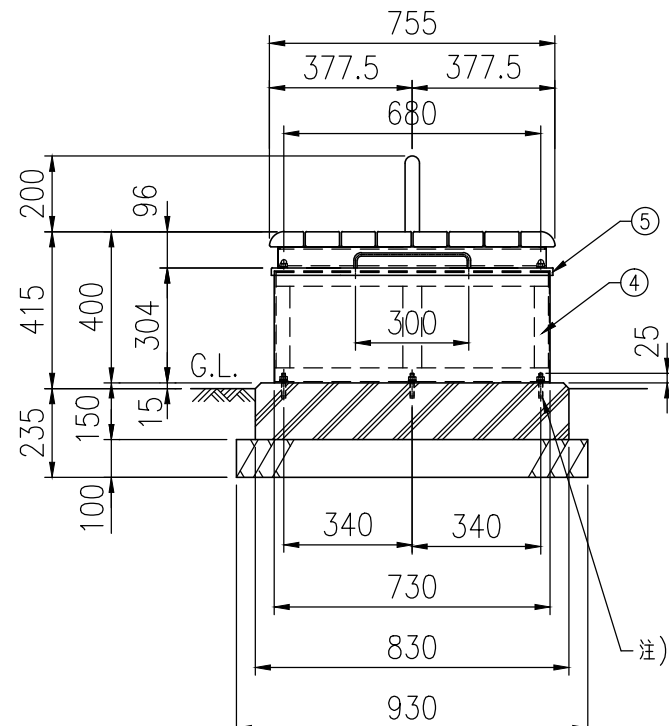


A部詳細図 (S=1/5)

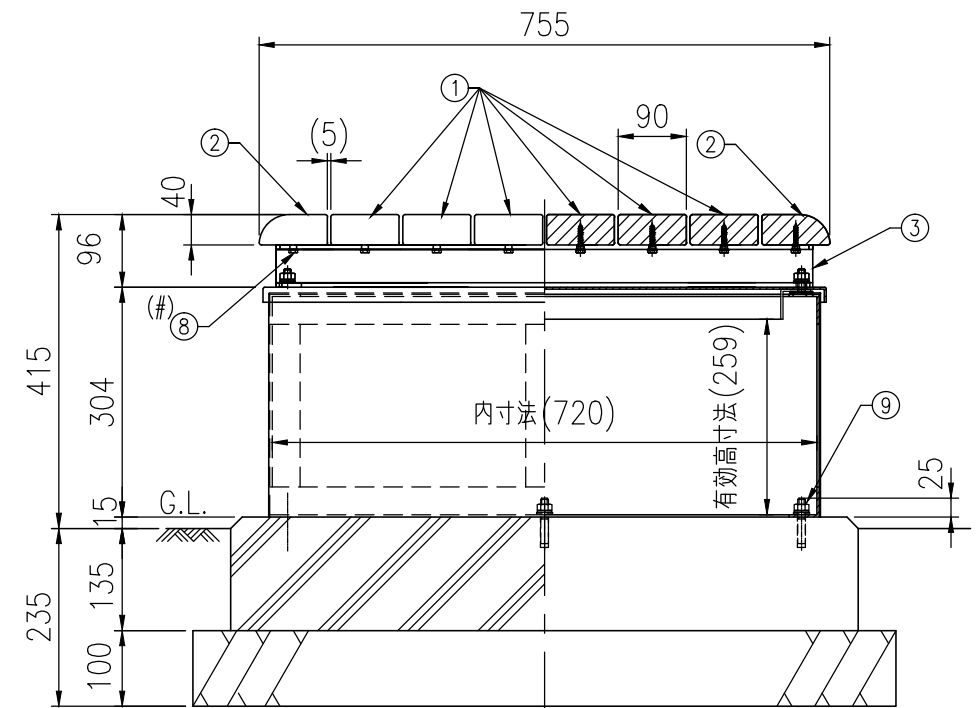
\*①~③は(#)印のボルトにより工場出荷時に取付済みです。  
\*本製品は、完全防水仕様ではありません。完全防水仕様を希望する場合は、別途ご相談下さい。  
(収納物が水に濡れて困る場合は、防水性を有するケース等に入れて保管下さい。)  
\*周辺の雨水が本体に侵入しないように基礎は、地面よりマウントアップして下さい。(推奨15mm以上)  
\*基礎のサイズは地耐力50kN/m<sup>2</sup>(長期)の場合の参考です。  
\*製品の仕様は改良の為、予告なく変更する事があります。



正面図 (S=1/20)



側面図 (S=1/20)



組付断面図 (A-A矢視図) (S=1/10)

注) アンカーボルト用の下穴は  
ビット径φ10.5mm,深さ40mmです。  
コンクリート面より25mm出して打ち込んで下さい。